

331433



MEMORIA DESCRIPTIVA

que se acompaña a la solicitud de

UN PRIMER CERTIFICADO DE ADICION

a favor de Don Juan BONET Torrent, de nacionalidad española,
residente en ARBUCIAS (Gerona), c/ Piedad núm. 53,

por

Mejoras introducidas en el objeto de la Patente principal núm.
316.222 por "PERFECCIONAMIENTOS EN LOS DISPOSITIVOS MECÁNICOS
DE CONTROL EN MÁQUINAS DE AUTOSUMINISTRO".

=====

La Patente principal a que se refiere la presente
solicitud de registro de un Primer Certificado de Adición,
trata de ciertos perfeccionamientos en los dispositivos me-
cánicos de control en máquinas de autosuministro.

5 Las mejoras que se preconizan consisten, por una
parte, en la dotación al elemento selector de monedas, que
queda descrito en la referida Patente principal, de un imán
para retención de piezas de material magnético y una trampilla
para la expulsión de monedas defectuosas, y por otra, en
10 la disposición de un cajón extractor de los productos, pro-



visto de una cremallera y un diente de retención, que efectúa con su movimiento el paso de la moneda al cajón de devolución o a la caja de almacenamiento según estas sean o no defectuosas, liberándose la cremallera del diente de retención para permitir la apertura del cajón cuando la moneda ha pasado los controles del selector actuando sobre una palanca que desplaza el diente.

Para la mejor comprensión de lo que antecede, se hace a continuación una detallada descripción de las aludidas mejoras con referencia a los dibujos que se acompañan.

La figura única, muestra una vista en perspectiva de una disposición preferente, de una máquina, provista de los perfeccionamientos indicados.

Según queda representado en el dibujo, una ranura (1) sirve de paso para la introducción de la moneda, a continuación de la cual existe un paso (2) que dirige esta moneda a un selector (3) de tubo rectangular que dispone de unos toques (4) regulables que determinan el ancho, otro tope (5) determinante del diámetro de la moneda, un imán (6) para retener monedas falsas de material magnético y una palanca (7) provista de contrapesos (8) para retener monedas de menor peso que las previstas. El cajón (9) extractor de los productos contenidos en el recipiente (10) mueve una palanca (11) cuyo eje de giro (12) lleva montada en el extremo opuesto una leva (13) que abre una trampilla (14) situada en una lateral del selector (3) para lo cual el cajón (9) tiene un pequeño recorrido suficiente para este movimiento con lo que, en caso de que la moneda no haya pasado a través del selector (3) por no cumplir las condiciones fijadas, caiga a un receptor (15) cónico que desemboca en un cajón (16), en comunicación con el exterior de la máquina por una trampilla abatible (17), para devolver la moneda al cliente.



1966

Si la moneda cumple las condiciones fijadas por el selector (3) pasa a través de él, cayendo en un colector (18) que la dirige a un alojamiento (19) en el que está introducido el extremo de una palanca (20) sobre la que cae, desplazándola con su peso, liberando esta palanca a la cremallera (21) del diente (22) que impide su movimiento y por tanto el del cajón (9) al que va unida la cremallera (21), con lo que este puede desplazarse al exterior, entregando el producto y situando la palanca (20) fuera del alojamiento (19) con lo que la moneda cae a un cajón de almacenamiento (21).

Podrán ser variables las formas y dimensiones, y todo aquello de carácter secundario que no modifique esencialmente los fundamentos del sistema descrito.

Los términos en que queda redactada esta Memoria, deberán tomar con carácter amplio y nunca en forma limitativa, quedando subsistentes las particularidades características reivindicadas en la Patente principal, en tanto que no se opongan a la realización de las mejoras preconizadas.

N O T A :

Descrita suficientemente la naturaleza y alcance de las mejoras preconizadas, así como la manera en que las mismas pueden ser llevadas a la práctica, se reivindican a continuación las particularidades características, sobre las cuales ha de recaer la concesión del privilegio de PRIMER CERTIFICADO DE ADICIÓN que se solicita:

1ª.- Mejoras introducidas en el objeto de la Patente principal núm, 316.222, caracterizadas por



70 comprender una ranura que da paso a una moneda cuyo diámetro,
espesor, peso y condición de material no magnético es fijada
en un selector colocado a continuación y provisto de topes
regulables, un imán y un contrapeso, al cual cae directamente
de la ranura, para que en caso de introducción de una moneda
que no cumpla las condiciones fijadas por el selector queda
75 retenida en él, que dispone en uno de sus laterales de una
trampilla que es abierta por una leva montada en el extremo
del eje de giro de una palanca que es movida por un cajón de
entrega de los productos contenidos por la máquina en un alo-
jamiento normal a dicho cajón al que caen por gravedad, el
80 cual tanto en este caso de moneda defectuosa como en el de
no recibir ninguna, tiene solo un pequeño desplazamiento ne-
cesario y suficiente para actuar la leva que abre la trampilla
del selector, con lo que la moneda cae en un embudo que
la traslada a un cajón provisto de trampilla abatible que co-
85 munica con el exterior de la máquina, fijado este desplazamien-
to del cajón por una cremallera, montada en uno de sus costa-
dos, sobre la que actúa un diente con una pequeña holgura y
que solo permite el desplazamiento del cajón en el sentido de
su introducción en la máquina.

90 2ª.- Mejoras introducidas en el objeto de la Patente
principal núm. 316.222, según reivindicación anterior, carac-
terizadas porque la cremallera del cajón es liberada del dien-
te de retención con lo que se permite su desplazamiento al ex-
terior, por la caída de una moneda que cumple las condiciones
95 fijadas por el selector al cual atraviesa antes de abrirse su
trampilla lateral, en un colector que la deposita en un aloja-
miento en la parte inferior del cual penetra el extremo de una
palanca en la que apoya la moneda imprimiéndola el giro nece-
sario para esta liberación por lo cual al ser extraído el ca-
100 jón la palanca es desplazada fuera del alojamiento cayendo la



moneda en una caja que sirve de almacenamiento.

3ª.- Mejoras introducidas en el objeto de la Patente principal núm. 316.222 por "PERFECCIONAMIENTOS EN LOS DISPOSITIVOS MECÁNICOS DE CONTROL EN MÁQUINAS DE AUTOSUMINISTRO".

Todo según queda expuesto en la presente Memoria, que consta de cinco hojas foliadas y mecanografiadas por una sola cara, y una hoja de dibujos que se acompaña.

MADRID, 21 de Septiembre de 1.966.

P. A.

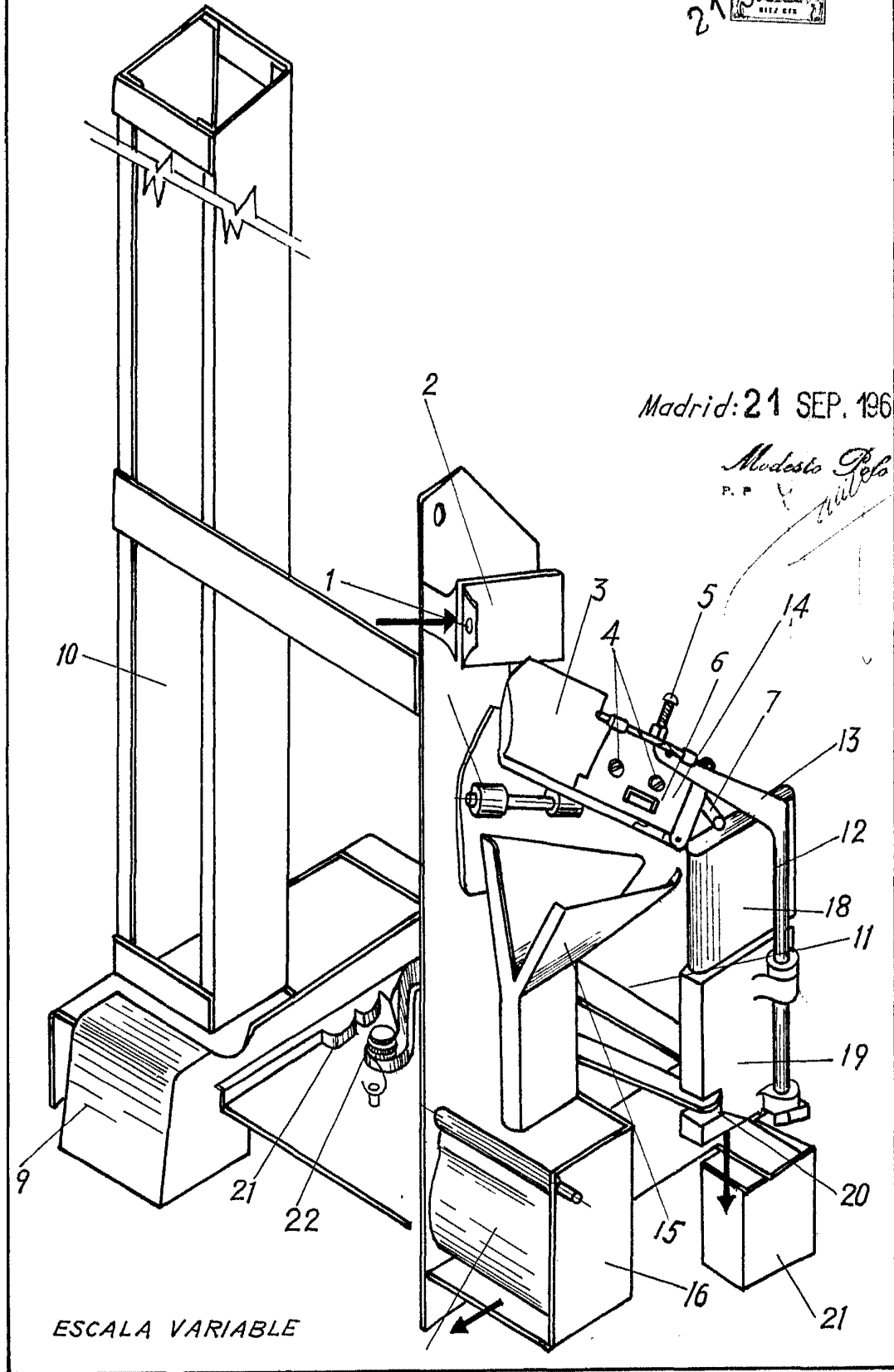
Modesto Polo

P. P.



Madrid: 21 SEP. 1966

Modesto P. P.
P. P. *Millera*



ESCALA VARIABLE