

331745



17 SEP

MEMORIA DESCRIPTIVA  
de una Patente de Invención a nombre de:  
CHARLES PAOLI, de nacionalidad francesa,  
domiciliado en 06-CANNES, Av. de Lattre  
de Tassigny, 18 bis ( Francia); por:  
"PERFECCIONAMIENTOS EN LOS ROTULOS LUMINO  
SOS".

=====

5. Muchos rótulos luminosos están constituidos por letras, signos, etc., ejecutados en materia translúcida moldeada para recubrir o envolver tubos luminiscentes o fluorescentes de diversos colores que se iluminen sucesivamente gracia a un simple conmutador giratorio que les pone uno tras otro en circuito; de esta manera, el rótulo se presenta sucesivamente bajo diferentes colores, cada vez con el de uno de los tubos, en general con una corta interrupción intercalar.

10. La invención tiene por objeto un género nuevo de iluminación de rótulo luminoso igualmente formado de signos de materia translúcida moldeada que contienen tubos que proporcionan diferentes colores, pero con disposiciones nuevas que permiten,



no solamente aumentar el número de cambios de coloración, sino además, proporcionar, sin interrupción de la iluminación, tonalidad complejas desusadas y cambiantes, capaces, por consiguiente, de llamar particularmente la atención.

5. Según la invención, cada signo está provisto de tubos de colores habituales diferentes, de preferencia tres por lo menos, y un combinador de levas giratorias pone estos tubos en acción, ya individualmente, ya de modo simultáneo, por grupos, según las combinaciones más variadas, en un orden de sucesión
10. previamente establecido, fácilmente modificable, por lo demás, por cambio de levas; con tres tubos, se podrán obtener, por consiguiente, siete tonalidades diferentes; con cuatro, se podrían tener quince; pero, sobre todo, además de los colores de los tubos (que se pueden conservar o suprimir) se obtienen tonos complejos formados por la mezcla de varios colores de los tubos. Los
15. resultados dependen de la forma y del montaje sobre su árbol común, de las levas, cada una de las cuales acciona el cierre momentáneo de un contactor que pone en circuito el primario del transformador para excitar el tubo correspondiente. El combinador de
20. accionamiento del alumbrado del rótulo comprende, pues, un micro motor con reductor cuyo árbol lleva tantas levas como tubos hay accionando cada leva un contactor situado en el circuito del primario del transformador correspondiente. Los contactores podrán ser de cualquier tipo, pero de preferencia se emplearán
25. contactos de mercurio, cuya oscilación para cerrar el circuito se opera mediante la leva correspondiente. El conjunto combinador y transformador forma un grupo compacto del que sólo salen los conductores de enlace entre secundarios de los transformadores y tubos de los diversos signos o letras que componen el ró-

X



17 SEP. 1968

tulo.

5. El dibujo adjunto representa esquemáticamente en la figura 1 el accionamiento de los tubos en un rótulo que comprende tres tubos de colores diferentes. La figura 2 muestra una de las innumerables formas combinadas de las tres levas que accionan cada una de ellas, la excitación del tubo correspondiente. La Figura 3 muestra la superposición de acción de las tres levas, de donde se pueden deducir las coloraciones sucesivas resultantes.

10. Los tres tubos  $L_1$   $L_2$   $L_3$  (Figura 1) incluidos en cada signo del rótulo son excitados por los transformadores  $T_1$   $T_2$   $T_3$ , cuyos primarios van montados en paralelo en los bornes X Y del sector de corriente alterna; el circuito de cada primario pasa por un contacto  $m$   $p$  accionado por la leva  $C_1$  ó  $C_2$  ó  $C_3$  correspondiente; M representa el micromotor que acciona el árbol de levas.

15.

La Figura 2 representa a mayor escala la forma supuesta dada, en este ejemplo, a las tres levas. Se supondrá que  $C_1$  acciona el tubo de color rojo,  $C_2$  el tubo azul y  $C_3$  el tubo verde, y designaremos a continuación estos tres colores por las iniciales R B V. Estas tres levas pueden presentar, sobre su árbol común O, por ejemplo el montaje representado en la figura 3, en la cual las levas están diferenciadas por trazos respectivamente continuo, punteado y mixto. Se apreciará que, en los sectores numerados 1 a 7 de un giro de rotación, tendremos sucediéndose sin corte, los colores simples o coloraciones complejas formadas por mezcla, siguientes:

20.

25.

X

17 SEP.



	Sector	1	R B V
	"	2	B V
	"	3	V
	"	4	R V
5.	"	5	R
	"	6	R B
	"	7	B

- Quede bien entendido que esta serie se repetirá a cada vuelta del combinador, del que se podrá regular la velocidad a voluntad, Quede asimismo bien entendido que la materia constitutiva de cada signo podrá por su parte estar ligeramente coloreada, pero de preferencia será de plástico blanco difundente.
- 10.

N O T A

---

Se reivindica como nuevo y de propia invención.

- 1.- Perfeccionamientos en los rótulos luminosos, cada uno de cuyos elementos comprende tubos de colores diferentes, de preferencia en número de tres o cuatro, caracterizados por el hecho de que un combinador de levas giratorias, una leva para cada tubo, opera la excitación de los tubos, ya sea individualmente, ya varios a un tiempo, para permitir obtener, de preferencia, sin interrupción de iluminación, gracias a los recubrimientos de acción de las levas, coloraciones variadas según las diversas combinaciones posibles de los colores simples o mezclas de los colores de los tubos.
- 15.
- 20.

17 SEP



2.- "PERFECCIONAMIENTOS EN LOS ROTULOS LUMINOSOS"

Tal como se describe en la presente Memoria Descrip-  
tiva que consta de cinco hojas escritas a máquina por una sola  
cara y de sus correspondientes dibujos.

Madrid, 17 SEP. 1966

*de [illegible]*



17 SEP

Fig.1

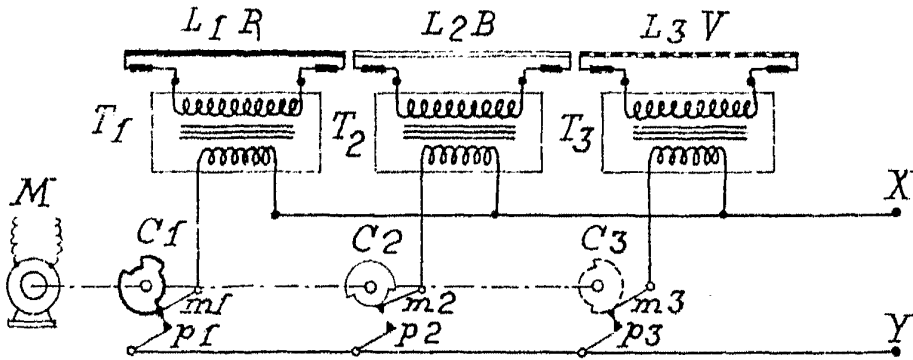


Fig.2

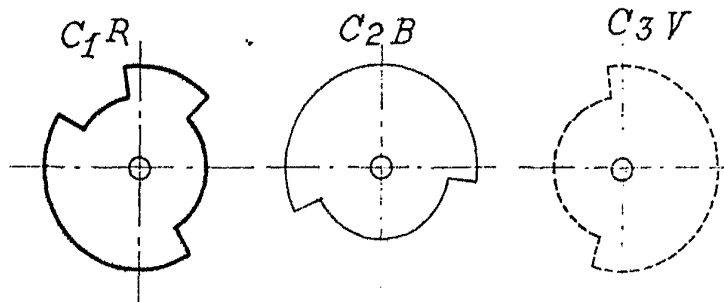
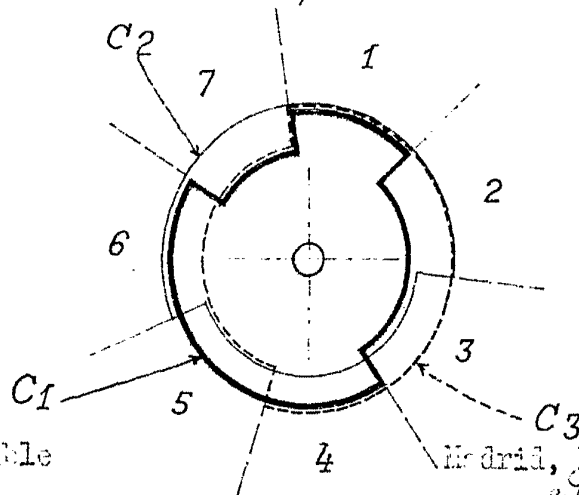


Fig.3



Mecle variable

Madrid, 17 Septiembre 1936

*J. Pacci*