

331326

P.- 33.157

IM/AW  
P/66/17480



MEMORIA DESCRIPTIVA

que se presenta para unir a la solicitud  
de

P A T E N T E D E I N V E N C I O N

formulada el día 17 de Septiembre de 1966, con el Nº 331.326

en

E S P A Ñ A

por VEINTE años

a nombre de LAURIMER PHILLIP PENNY, de nacionalidad sudafricana, residente en 15, Bernol Court, Grafton Road, Yeoville, Johannesburg, Transvaal, República de Africa del Sur, por:  
" UN DISPOSITIVO PARA ESCRIBIR DEL TIPO DE BOLIGRAFO "

Esta invención se refiere a instrumentos de escritura de la clase en la cual el elemento de escritura es retráctil dentro de un cuerpo o parte de caña del instrumento.

La mayor parte de los bolígrafos convencionales de este tipo están provistos de un botón pulsador para mover el elemento de escritura a una posición de trabajo donde es mantenido sujeto por un miembro de fiador. Al liberarse el miembro de fiador, el elemento de escritura es llevado dentro de la caña del bolígrafo por medio de un muelle. En este tipo de disposición el botón pulsador es a menudo dañado o roto durante su



empleo produciendo inconvenientes y enojos. Además, el mecanismo retráctil es bastante complejo y, particularmente en el caso de instrumentos de escritura que caen dentro del campo de los baratos, interviene en una proporción importante en el coste total de manufactura del instrumento de escritura.

Un objeto de la presente invención es proporcionar un mecanismo retráctil para el instrumento de escritura del tipo anterior, que es simple en construcción, menos propicio a estropearse, y al mismo tiempo, permite una manufactura a un coste reducido.

De acuerdo con la invención un instrumento de escritura incluye un elemento de escritura en forma de vástago acomodado en un cuerpo del tipo cilíndrico abombado, viniendo obligado el elemento de escritura a moverse entre una primera posición, en la cual su punta de escritura sobresale desde la caña y una segunda posición extrema, en la cual el elemento está alojado en el ánima de caña, consiguiéndose el movimiento del elemento entre las dos posiciones extremas por medio de la gravedad haciendo girar el instrumento; la parte posterior del ánima está dispuesta en forma de embudo para definir un entrante para el alojamiento de la parte posterior del elemento de escritura cuando esté en su segunda posición, y la entrada de la zona de embudo es de diámetro reducido con relación al ánima, definiendo un tope el comienzo del embudo.

En la posición de escritura el elemento de escritura en forma de vástago se encontrará formando un ángulo inclinado con el eje geométrico principal del instrumento con su extremo interior a tope con el escalón. Si el instrumento es ahora girado a la posición invertida, el elemento de escritura tiende a tomar una posición coaxial con el eje geométrico principal del instru-



mento en cuya posición es libre para deslizarse más allá del escalón dentro de la zona de embudo y, desde allí, a su segunda posición.

Con objeto de ilustrar la invención, se describirá ahora un ejemplo con referencia a los dibujos adjuntos, en los cuales:

La figura 1 es una vista en perspectiva en despiece del instrumento de escritura, mostrando sus diversos componentes inmediatamente antes del montaje.

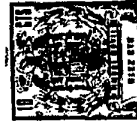
La figura 2 es una vista en sección del instrumento de escritura, mostrando el elemento de escritura en su posición de trabajo.

La figura 3 es una vista en sección del instrumento de escritura, en la que el elemento de escritura está en su posición retraída.

La figura 4 es una vista en sección del bolígrafo por la línea IV-IV.

El instrumento de escritura ilustrado en los dibujos y descrito más abajo, es un bolígrafo del tipo de punto de bola. Sin embargo, se observará que la invención puede ser aplicada igualmente a otros tipos de instrumentos de escritura que tengan un elemento de escritura en forma de vástago. Así, el instrumento de escritura puede ser de la forma de un lápiz portaminas, en cuyo caso el elemento de escritura en forma de vástago comprende una mina de lápiz. En este caso el saliente está destinado a moverse hacia abajo por la cara interior de la caña conforme se va consumiendo la mina.

Con referencia ahora a los dibujos, el elemento (10) de escritura en forma de vástago, en este caso un tubo de poco diámetro que contiene el fluido de escritura y está provisto con



una punta de escritura (11) en uno de sus extremos, está alojado en el ánima (12) definida por una caña (13) hecha de un material polímero apropiado. Preferiblemente, la caña (13) está hecha en dos partes o mitades (13a, 13b) que están unidas conjuntamente por un ajuste de fuerza o por unas disposiciones de espiga y alvéolo roscados que cooperan entre sí.

En una mitad (13b), la parte inferior, cuando el instrumento está siendo empleado, está prevista una abertura (14) alejada de la disposición de acoplamiento. A través de la abertura (14) la punta de escritura (11) del tubo de poco diámetro (10) puede pasar moviéndose desde una posición expuesta (véase la figura 2) en la cual el instrumento está preparado para usarse y una posición, en la cual la punta (11) es movida dentro del ánima (12) de la caña (13) (véase la figura 3).

El cilindro está dotado de un escalón circunferencial (15) cuyas paredes (19) se inclinan hacia dentro para proporcionar una formación en embudo. Cuando la punta (11) esté en su posición de escritura, el extremo interior (16) del tubo de poco diámetro (10) hace tope contra el escalón (15) para evitar el retorno de la punta (11) a su posición retraída. El bolígrafo está preferiblemente provisto de una grapa (17) sobre la caña inferior (13b) y tiene su parte de sujeción (18) dirigida hacia atrás en dirección a la mitad superior (13a) de la caña. En este caso, por lo tanto, la punta de escritura (11) está sujeta bajo la acción de la gravedad en su posición retraída.

La base de la acción del escalón (15) reside en el hecho de que la línea del tubo (10) en el ánima de la caña (12), cuando la punta (11) esté en la posición de escritura, está inclinada con relación al eje geométrico principal del bolígrafo. Esto es, simplemente, se mejora el resultado de la distribu-



5 ción de peso y la rigidez del tubo (10) en la posición  
inclinada cuando se aplica una presión sobre la punta de  
escritura en su empleo. El extremo posterior (16) del tu-  
bo es entonces empujado hacia la raíz del escalón (15) y  
no actuará ninguna cantidad de presión en la línea de la  
caña (13) para retraer la punta (11). Si ahora deja de  
10 aplicarse la presión a la punta (11) y el bolígrafo se in-  
vierte, una ligera sacudida de la caña (13) será suficien-  
te para desalojar el extremo de tubo (16) desde el escalón  
(15) y asegurar así que el tubo vuelva sustancialmente a  
la línea del eje geométrico principal. Cuando esto sucede,  
el tubo (10) deja libre el escalón (15) y es guiado por la  
formación de embudo hacia su posición retraída.

15 El solicitante cree que un bolígrafo hecho de acuer-  
do con la invención tendrá ventajas sobre el tipo convencio-  
nal de bolígrafos y, en particular, que se proporcionan  
unos instrumentos de escritura que pueden ser manufactura-  
dos a un precio notablemente inferior al de un bolígrafo  
equivalente provisto de un mecanismo de retracción de  
20 muelle.

#### N O T A

Los puntos de invención propia y nueva que se presen-  
tan para que sean objeto de esta solicitud de Patente de  
Invención en España, por VEINTE años, son los siguientes:

25 1.- Un dispositivo para escribir del tipo de bolígra-  
fo que incluye un elemento de escritura en forma de vástago  
acomodado en un cuerpo del tipo de cilindro abombado,



5 viniendo obligado el elemento de escritura a moverse entre una primera posición, en la cual su punta de escritura sobresale desde la parte cilíndrica abombada y una segunda posición extrema en la cual el elemento está situado en el ánima del cilindro abombado, siendo conseguido el movimiento del elemento entre las dos posiciones extremas por medio de la gravedad haciendo girar el dispositivo; adoptando la parte posterior del ánima del cilindro abombado forma de embudo para definir un entrante para acomodar la parte posterior del elemento de escritura cuando esté en su segunda posición y siendo la entrada de la zona de embudo de diámetro reducido con relación al ánima, definiendo un escalón el comienzo del embudo.

10  
15 2.- Un dispositivo para escribir del tipo de bolígrafo.

Tal y como se ha descrito en la Memoria que antecede, representado en el dibujo que se acompaña, y con los fines que se han especificado.

20 Esta Memoria consta de seis hojas escritas a máquina por una sola cara.

Madrid, - 1 JUL 1967

P.A.

A. F. A.

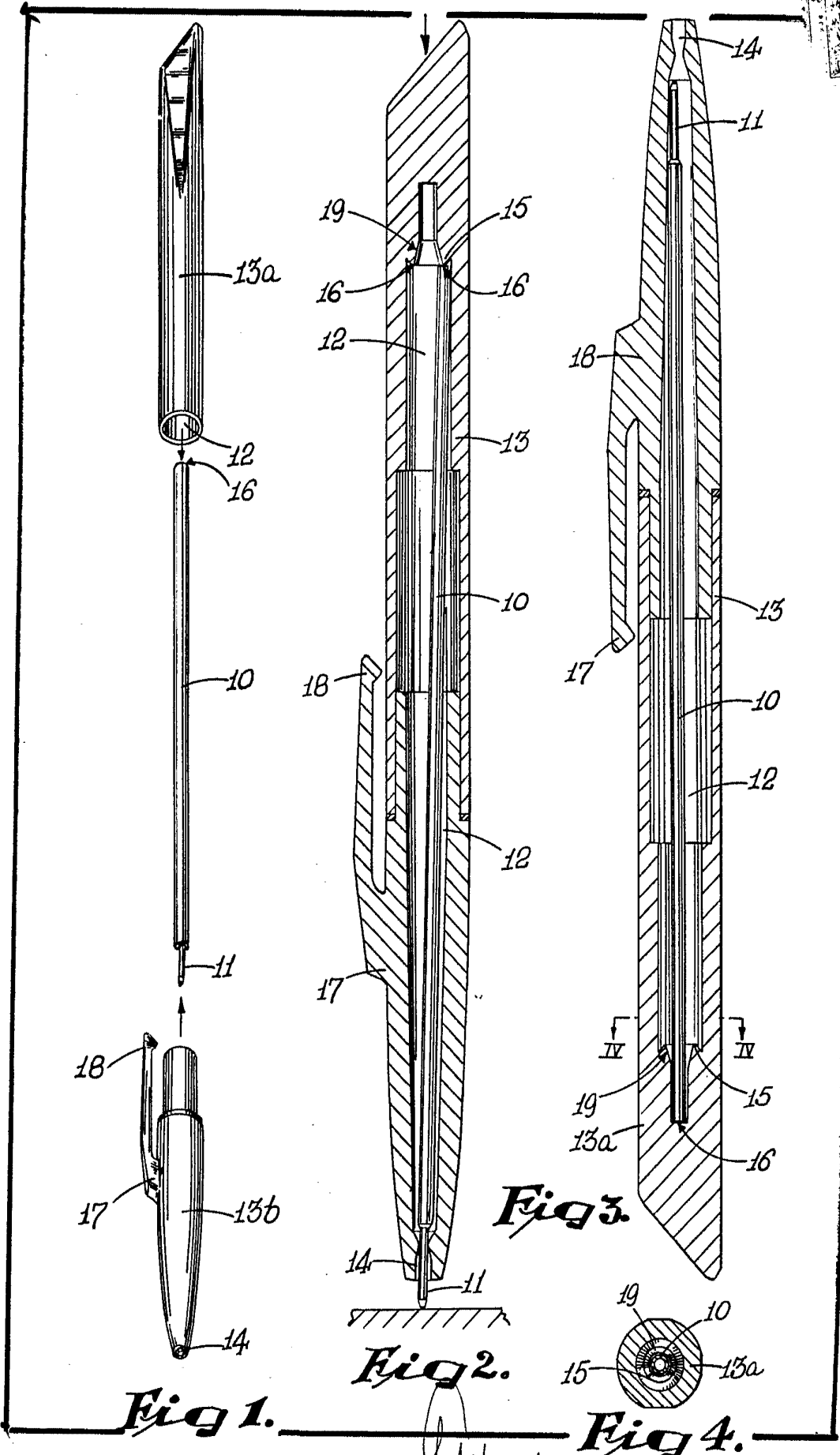
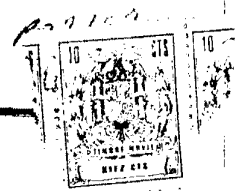


Fig 1.

Fig 2.

Fig 3.

Fig 4.