

331306



331306

PATENTE DE INTRODUCCION

por D I E Z años

a favor de GUILLEM, SERRALTA Y VALERO, S.L.

de nacionalidad española,

residentes en IBI (Alicante).- San Juan, 1

por:

„PERFECCIONAMIENTOS INTRODUCIDOS EN JUGUETES

PARLANTES„.-

ANULADA
PROHIBIDA LA CONCESION DE
LA EXPEDICION DE
COPIAS Y CERTIFICACIONES



5.- La Patente de Introduccion objeto de la presente memoria, se refiere como su titulo indica a un dispositivo partiendo del cual se consigue un efecto sonoro de conversacion telefonica o similar aplicable a una pluralidad de elementos de jugueteria tales como teléfonos, interfonos, magnetofones, etc.

10.- Esencialmente consiste la presente invencion en el interior de uno de los aparatos anteriormente mencionados de un dispositivo consistente en un pequeño motor electrico alimentado con una o varias pilas que por medio de una correa de transmision mueve una rueda o plato acanalado cuya cara superior se dispone impresionada. Al oprimir un botón situado en el exterior una ballestilla actua presionando el eje del plato haciendolo descender un pequeño espacio con lo cual un anillo exterior insertado sobre el eje del plato se situa entre dos laminas de metal cerrandose circuito por ellos con lo que el plato se pone a girar siendo entonces recorrida la zona impresionada en espiral por un pequeño brazo provisto de aguja de reproduccion. El brazo en forma de T se dispone de manera que el travesaño, plano por su parte superior, se desliza bajo el vertice de un cono invertido cuya concavidad se dirige hacia el exterior amplificando la vibracion causada por la grabacion y reproduciendo las cortas frases impresionadas con notable claridad.

25.- La misma disposicion de la espiral grabada es la que hace avanzar al brazo causando su vuelta un fino muelle de que va provisto. Asimismo lleva un



15.- Cono amplificador.

16.- Muelle de recuperación de (13).

18 y 19.- Seguro.

20.- Pila electrica.

21.- Cara plana del brazo (13).

5.-

Al oprimir el boton (8), este actua sobre la ba-
llestilla (9), la cual empuja haciendo descender al
eje (3) del plato (2) introduciendose la pieza circular
(6) metalica entre los dos contactos (6) paralelos ce-
rrados al circuito y haciendo funcionar el motor (10)

10.-

que a traves de su eje (11) y de la correa (12) pone
en movimiento al plato (2) cuya cara impresionada (9)
es recorrido siguiendo la espiral por un brazo de una
forma de T por cuyo travesaño de cara superior plana

15.-

(21) se desliza bajo el vertice de un cono invertido
(15) el cual amplifica las vibraciones de la grabacion
reproduciendose la frase grabada con gran claridad.

El disco (2) dara una pluralidad de vueltas tras de las
cuales el muelle (4) de que va provisto inferiormente
vencerá la inercia de este giro elevandose (2) e in-

20.-

terrumpiendose el circuito lo que proporciona la para-
da del disco hasta otra nueva presion sobre (8), con-
siguiendose la recuperación de brazo (13) por un fino
muelle (16.) el cual es vencido por la trayectoria

25.-

espiral. Se dispone de un seguro consistente en una
llave con dos posiciones (18) que interpone una len-
gueta (19) que evita la salida al exterior del eje (3)
evitando un cierre de circuito fortuito.

Seran independientes del objeto de la presente



invencion, los materiales, forma, colores y dimensiones tanto absolutas como relativas y en general todo cuanto no altere cambie o modifique la esencialidad de la invencion.

5.- Describa suficientemente la naturaleza y objeto de esta Patente de Introduccion, se hace constar que las características esenciales sobre las que han de recaer la concesion de la misma, estan comprendidas en las siguientes:

10.- REIVINDICACIONES

15.- 1ª.- Perfeccionamientos introducidos en juguetes parlantes, caracterizados por comprender un disco acanalado en su periferia por la que recibe el movimiento circular a traves de una correa o goma de transmision de un motor electrico, siendo recorrido en este giro la espiral consistente en la cara impresionada superior por un brazo en forma de T en su extremo presentando este su parte superior plana moviendose la mencionada T bajo el vertice y el contacto con el de un cono invertido que amplifica las vibraciones de la impresion reproduciendo las frases grabadas con una notable claridad, siendo el movimiento del brazo obligado por la misma espiral efectuando el regreso por medio de un debil muelle en espiral sobre su eje

20.- 2ª.- Perfeccionamientos introducidos en juguetes parlantes caracterizados por comprender segun reivindicacion anterior, la puesta en marcha del mecanismo por medio de un boton exterior que actua sobre una len



gueta que a su vez oprime el eje del disco obligando a este a desplazarse hacia abajo venciendo un muelle a extension coaxial y de forma que una pieza fija al eje del disco se introduce entre dos ballestillas o contactos cerrando el circuito que pone en marcha el motor electrico, todo de tal forma que cuando el muelle axial vence la inercia del giro del disco que extiende interrumpiendo el circuito, siendo necesaria una nueva presion para reproducir un nuevo sonido.

5.-
10.-
15.-
3^a.- Perfeccionamientos introducidos en juguetes parlantes caracterizados por comprender, segun reivindicaciones anteriores un seguro consistente en una lengüeta que se interpone exteriormente a la salida del eje del plato con lo que no puede llegar a establecerse el contacto deseado.

4^a.- PERFECCIONAMIENTOS INTRODUCIDOS EN JUGUETES PARLANTES.

20.-
Todo ello tal y como se describe y reivindica en la memoria que antecede que consta de SEIS hojas escritas a maquina por una sola de sus caras y dibujos que la ilustran.

Madrid, 16 de Septiembre de 1.966

FIG 1ª

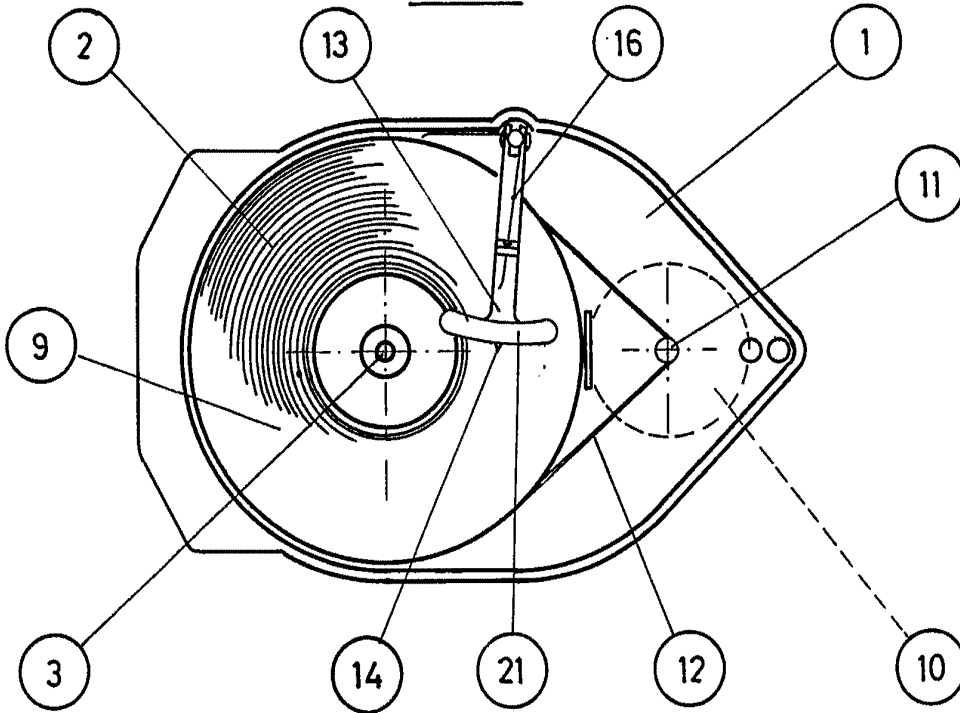
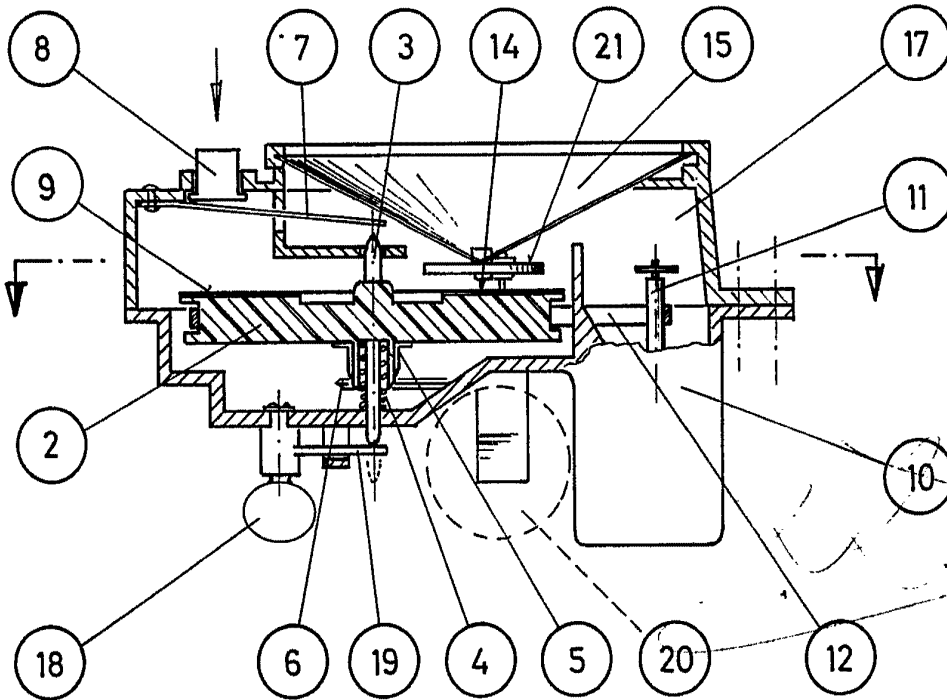


FIG 2ª



ESCALA VARIABLE