

331304



PATENTE DE INTRODUCCION

por D I E Z años

a favor de Guillen Serralta y Valero, S.L.

de nacionalidad española

residentes en IBI (Alicante).- San Juan, 1

por:

»PERFECCIONAMIENTOS INTRODUCIDOS EN LOS MECANISMOS
DE ACCIONAMIENTO Y DISPARO DE UNA HEBILLA PORTADORA
DE UNA PISTOLA DE JUGUETE».-

- - - - -



- La Presente Patente de Introduccion se refiere a perfeccionamientos introducidos en los mecanismos de accionamiento y disparo de una hebilla portadora de una pistola de juguete que responden a un principio de trabajo y constitucion completamente distintos de todos los sistemas conocidos hasta el presente, mejorando a los aludidos sistemas antiguos, tanto en su funcionamiento como duracion y economia de fabricacion.
- 5.-
- 10.- Esencialmente consiste en una hebilla configurada convenientemente que comporta en su cara anterior y encaja en un vaciado de contorno similar, una pistola unida a la misma por una bisagra fijada al arma por la culata la pistola se dispone en el cajado con el percutor levantado, quedando retenido este por un saliente cilindrico ya que el contorno en la zona correspondiente al gatillo se presenta alineada con el saliente del mismo, de modo que se mantiene accionado a la pistola asi como a la citada patilla y un seguro inferior, un fleje alojado en la hebilla bastando presionar la mencionada patilla, para que deje en libertad al cañon, impulsando la pistola hacia adelante hasta situarse perpendicular, realizandose el disparo de la misma al quedar igualmente en libertad el percutor, el accionamiento de la hebilla se realiza al disponerse esta en un cinturon normal y situarse sobre la zona anterior del cuerpo, bastando un ligero hinchamiento del mismo para que se desplace la patilla y se realice el disparo del arma en posicion perpendi-
- 15.-
- 20.-
- 25.-



cular.

Para la mejor comprensión de la presente invención se acompañan dos hojas de planos en las que la figura 1 corresponde a una vista anterior de la hebilla, la figura 2 es una vista posterior de la misma, la figura 3 representa un detalle seccionado de la retención del cañon por la patilla, la figura 4 es una vista en alzado de la hebilla con la pistola en posición de disparo, y la figura 5 corresponde a una vista en planta en igual situación.

En dichas figuras, la distinta numeración goza del mismo valor y en ellas tenemos:

- 1.- Hebilla.
- 2.- Cajeados.
- 3.- Pistola.
- 4.- Bisagra.
- 5.- Percutor.
- 6.- Saliente.
- 7.- Gatillo.
- 8.- Uña.
- 9.- Patilla.
- 10.- Ejes.
- 11.- Fleje.
- 12.- Remache.
- 13.- Ballesta patilla.
- 14.- Ballesta seguro.
- 15.- Seguro.
- 16.- Eje.
- 17.- Pivote.



18.- Cinturon.

5.- Para el funcionamiento de la invencion a que nos referimos, tenemos una hebilla (1) convenientemente configurada, que presenta en su cara anterior un cajeadado (2) donde se aloja la mitad de la pistola (3), manteniendose ambos elementos vinculados por medio de una bisagra (4).

10.- Al acoplar la pistola (3) en el cajeadado (2), se realiza esta operaci3n con el percutor (5) levantado y retenido por el saliente cilindrico (6), ya que el gatillo (7) se dispone accionado al ser el contorno de encajado paralelo al del arma, quedando retenida esta por medio de una uña (8) dispuesta en un extremo de la patilla movil (9) la cual presenta dos ejes de giro (10).

15.- La pistola (3) es accionada al quedar en libertad por un fleje (11) dispuesto en el interior de la hebilla (1) y que la presiona por un cajeadado o ventana dispuesto en la culata, manteniendose vinculada por un remache (12) mientras que su otro extremo se divide en dos ramas (13) y b(14) respectivamente, actuando la primera como balles- ta sobre un extremo de la patilla manteniendola en posi- cion avanzada, y la otra actua a su vez de balles- ta igualmente sobre un seguro (15) con eje de giro (16), que impide en una de sus posiciones el giro de la patilla movil y por lo tanto el desplazamiento y disparo de la pistola.

25.- La hebilla (1) se situa sobre el cuerpo en la zona



5.- correspondiente al estomago, con un cinturón (18), de tal forma que el pivote saliente (17) se situe sobre el bastando realizar una pequeña presion del cuerpo para que el cinturon (18) haga desplazarse y girar la patilla movil (9), accionando la uña (8) que deja en libertad a la pistola (3) y realizandose el disparo de la misma.

10.- Las ventajas de los nuevos perfeccionamientos introducidos en los mecanismos de accionamiento y disparo de una hebilla portadora de una pistola de juguete sonevidentes, puesto que su fabricacion sera economica, su montaje rapido y sin posibles errores y finalmente su utilizacion agradable, estetica y comoda.

15.- Seran independientes del objeto de la presente invención, los materiales, forma, colores y dimensiones, tanto absolutas como relativas y en general todo cuanto no altere cambie o modifique la esencialidad de la invención.

20.- Descrita suficientemente la naturaleza y objeto de esta Patente de Introduccion, se hace constar que las características esenciales sobre las que han de recaer la concesion de la misma, estan comprendidas en las siguientes:

25.-

REIVINDICACIONES

1ª.- Perfeccionamientos introducidos en los mecanismos de accionamiento y disparo de una hebilla portadora de una pistola de juguete, caracterizados



5.- por comprender una hebilla convenientemente confi-
gurada, que en su cara anterior presenta un cajeadado
paralelo al de una pistola que se aloja en el mismo
manteniendose vinculados ambos elementos por medio
de una bisagra que partiendo de la culata del arma,
aloja los ejes dispuestos en su otro extremo en las
correspondientes cavidades que presenta la hebilla
quedando sujeta el arma por medio de una uña compor-
tada por un extremo de una patilla dispuesta en el
10.- lateral correspondiente a la boca, en la cual se in-
troduce, la actitud del arma al estar alojada en la
cavidad, es la de disparada, para lo cual un salien-
te superior retiene el percutor, mientras que el ca-
jeado en la zona correspondiente al gatillo, se con-
figura paralelo a la linea general del arma, mante-
niendo al citado gatillo accionado.

2^a.- Perfeccionamientos introducidos en los me-
canismos de accionamiento y disparo de una hebilla
portadora de una pistola de juguete, caracterizados
20.- por comprender segun la reivindicacion anterior, un
fleje que vinculado a la hebilla interiormente por un
remache que lo mantiene fijo e inamovible, presiona so-
bre la culata del arma, a traves de una ventana con-
venientemente situada en la base del cajeadado, dispo-
niendose su otro extremo en dos ramas que actuan res-
pectivamente de ballestas, una sobre la prolongación
de un lado de la patilla manteniendose en su posicion
de cerrada, mientras que la otra presiona sobre una
placa cuyo fin es la de asegurar la inmovilidad de la
patilla movible, el ser desplazable por una prolonga-



cion que sobresale de la hebilla inferiormente, y que bloquea todo movimiento de la citada patilla movable en una de sus posiciones extremadas.

3ª.- PERFECCIONAMIENTOS INTRODUCIDOS EN LOS MECANISMOS DE ACCIONAMIENTO Y DISPARO DE UNA HEBILLA PORTADORA DE UNA PISTOLA DE JUGUETE.-

Todo ello tal y como se describe y reivindica en la memoria que antecede que consta de SIETE hojas escritas a maquina por una sola cara y dibujos que la ilustran.

Madrid, 16 de Septiembre de 1.966

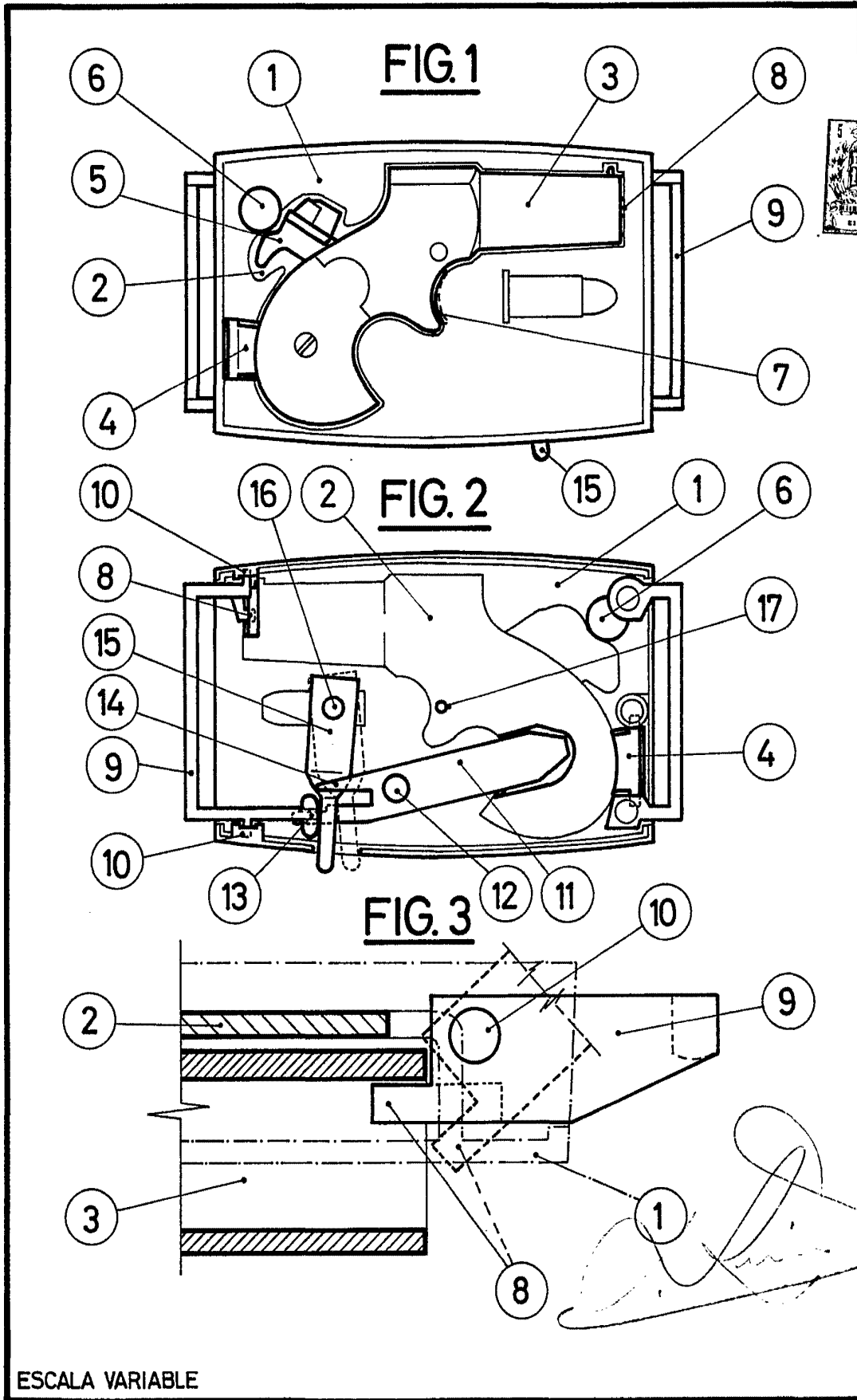


FIG. 4

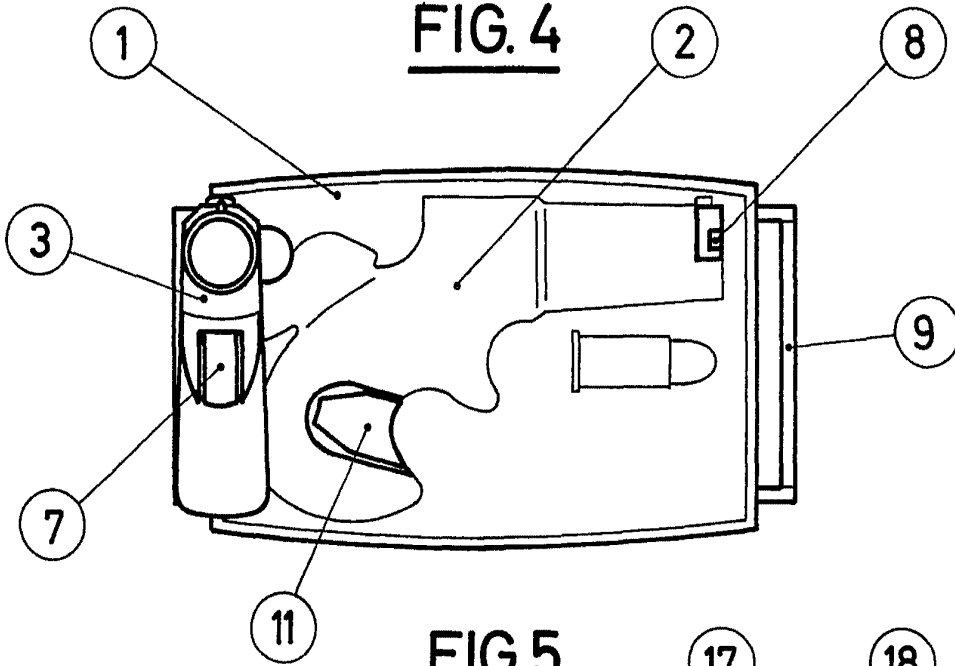
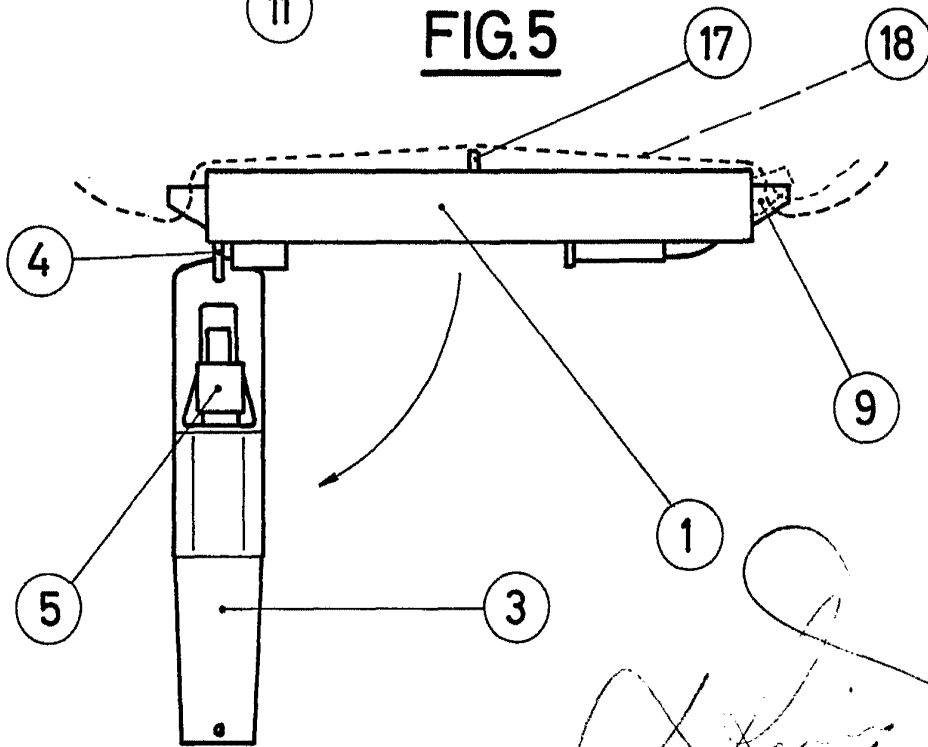


FIG. 5



ESCALA VARIABLE