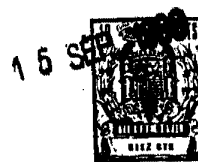


331253



MEMORIA DESCRIPTIVA

=====

Correspondiente a la solicitud de registro de una Patente de
Introducción que, por diez años se solicita registrar en España,
a favor de Don Manuel PEDRAZA SANCHEZ, de nacionalidad española,
residente en Madrid, calle Vicente Espinel núm. 17, -----

p o r

" MEJORAS EN LOS ELEMENTOS DE RECUPERACION DE LOS GRUPOS DE RELEVA
DORES ELECTRICOS "

=====

Cada día es más necesario el uso de relevadores para cuadros
de contro, máquinas automáticas, aparatos elevadores, etc.; unas
veces independientemente y otras en conjuntos o grupos combina-
dos. En muchos casos, dichos relevadores van retenidos actualmen-
te por dispositivos en todos lo relevadores iguales, y como és-
tos colocados en batería.

5

El objetivo principal de esta patente de introducción, cuyo
registro se solicita, es la presentación de un sistema donde se
substituyen todos los apuntados dispositivos auxiliares por tán
sólo uno o muy pocos elementos comunes a pequeños grupos de rele-

10



vadores, con lo que se consigue gran ahorro de material y de espacio, fácil localización de las posibles averías, y al propio tiempo una mejora de funcionamiento dentro del mecanismo de los propios relés.

5 La reforma a que nos referimos consiste en la supresión de bobinas auxiliares y piezas mecánicas que ellas comportan, cuando se trata de efectuar el cambio de posición de una serie de relevadores, que hasta ahora ha venido haciéndose en cada relevador con independencia mediante la citada bobina auxiliar correspondiente.

10 Las mejoras introducidas, se caracterizan pues, en utilizar una sola bobina para accionar en un conjunto de varias bobinas de trabajo móviles e independientes una palanca general de recuperación que es atraída por dicha sola bobina y está colocada enfrentada ante los extremos de las respectivas armaduras de las bobinas de trabajo y dotada de un resorte de tensión particular.

15 Para el mejor entendimiento de las mejoras citadas, en la presente Memoria se describe un dibujo que, como ejemplo y sin carácter limitativo, se refiere a una realización de las simplificaciones introducidas en los elementos de recuperación de los grupos de relevadores eléctricos, de acuerdo con el fundamento de esta Patente. En dicho adjunto dibujo:

20 La figura 1 muestra en planta esquemática, por debajo, un conjunto de relevadores eléctricos, dotado de los elementos que constituyen una de las mejoras,:

25 La figura 2 muestra en alzado esquemático una vista frontal del mismo conjunto de la figura 1,

La figura 3, muestra, asimismo en esquema y en escala mayor, por un costado, dicho conjunto móvil, y

30 La figura 4 muestra en esquema parte del costado de la figura 3, en la posición de toma de contacto en el recorrido de la pieza



transportadora.

Con referencia a dichas figuras, en -1- está representado el electroimán accionador del conjunto de los relevadores que atrae a su núcleo -2- y éste, a su vez, pone en movimiento la palanca -3- de recuperación, la cual lleva a todas las transportadoras -4- en posición de reposo, mientras que el resorte -9- resulta en posición de trabajo, figura 4.

En la figura 2, se ve mejor el bastidor -5- que comprende el citado conjunto de los relevadores y los contactos -8- y la palanca recuperadora -3-.

En la figura 3 se observa con más detalle el electroimán -6- correspondiente a una de las unidades móviles de trabajo, que está atrayendo su armadura -7-, que sujeta la transportadora -4-, y varios grupos de contactos -8-, los cuales por medio del resorte -9- pasan de dicha posición de la figura 3 a la posición mostrada en la figura 4, y el resorte -10- mantiene constantemente en tensión la armadura -7-.

En las diversas realizaciones de las mejoras aquí descritas caben pequeñas variantes, dentro de las equivalencias técnicas, sin por ello separarse del fundamento de las características que a continuación se reivindican en la siguiente

N O T A

EN RESUMEN, la patente de introducción que, por diez años, se solicita registrar en España deberá recaer sobre las siguientes reivindicaciones:

1ª.-Mejoras en los elementos de recuperación de los grupos de relevadores eléctricos, caracterizadas por utilizar una sola bobina para accionar en un conjunto de varias bobinas de trabajo móviles e independientes una palanca general de recuperación que es atraída por dicha sola bobina y está colocada enfrentada ante los



extremos de las respectivas armaduras de las bobinas de trabajo y dotada de un resorte de tensión particular.

2ª.-Por ultimo se reivindica como objeto sobre el que ha de recaer la Patente de Introducción que, por diez años se solicita para España, -----

p o r

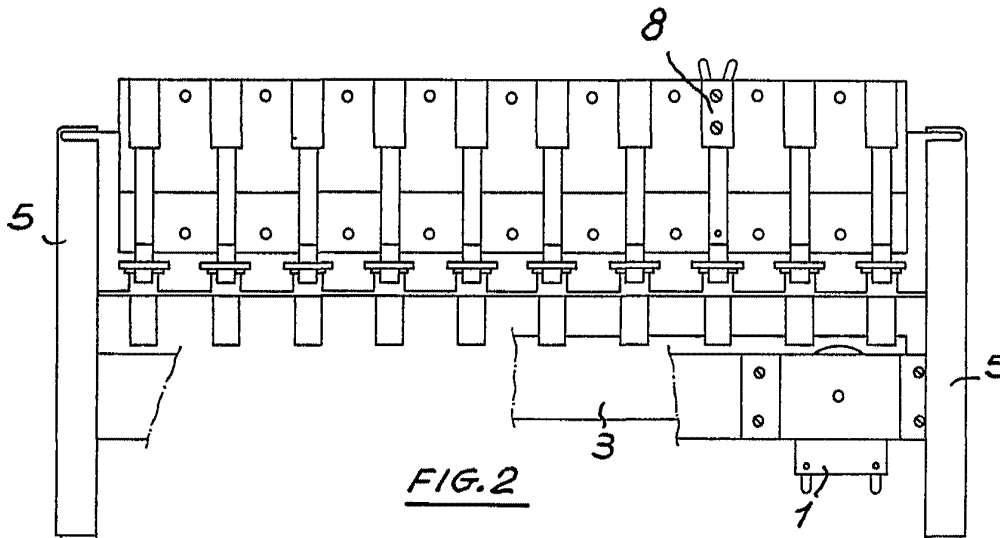
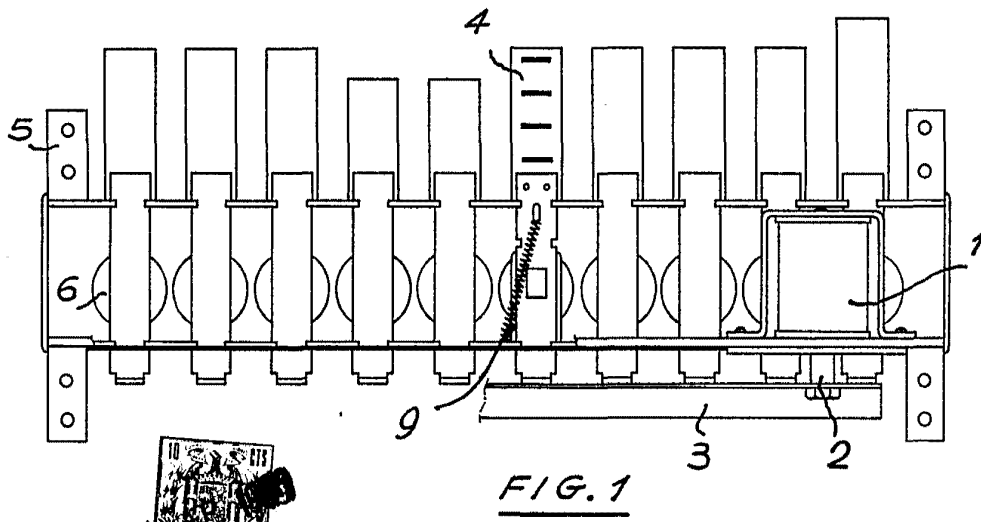
" MEJORAS EN LOS ELEMENTOS DE RECUPERACION DE LOS GRUPOS DE RELEVADORES ELECTRICOS "

Todo conforme queda expresado en la presente Memoria Descriptiva que consta de cuatro hojas escritas a máquina por una sola cara y planos que se acompañan.

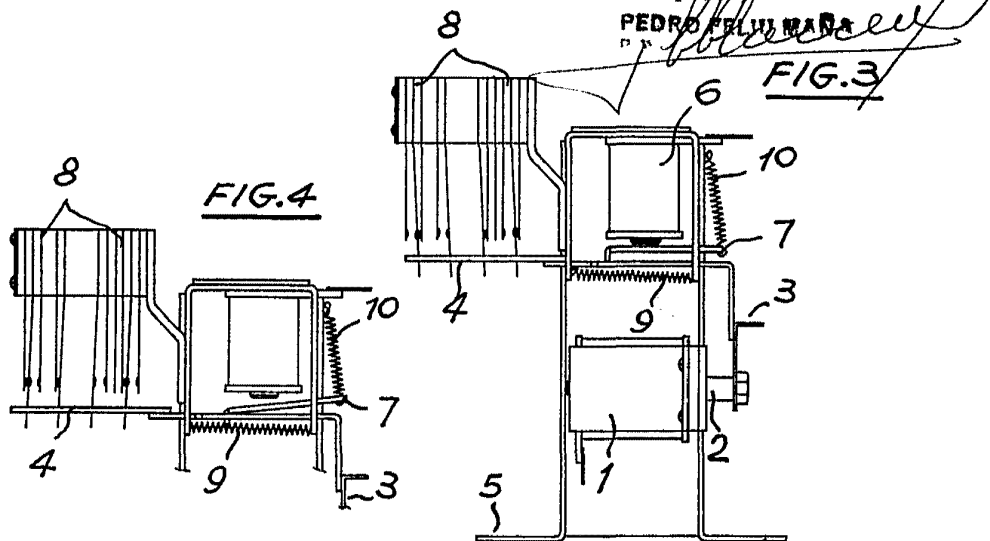
Madrid, 15 SEP. 1966

P.A.,

PEDRO FELIPE MAÑA
P.P.



Madrid, 15 SEP. 1968
 P.A.
 PEDRO FELIPE MORA
[Signature]



ESCALA VARIABLE.