



331236

P A T E N T E D E I N T R O D U C C I O N

por DIEZ años

cuyo privilegio se solicita para España, sus territorios y plazas de soberanía, a favor de :

D. ANTONIUS PAULUS TRUMPI

de nacionalidad holandesa, con domicilio en Barcelona, Rambla de Cataluña. núm. 6, por :

"MECANISMO DE SEGURIDAD PARA CERRADURAS"

=====



MEMORIA DESCRIPTIVA

La presente invención, conforme indica su enunciado, se refiere a un mecanismo de seguridad para cerraduras con placas de enclavamiento: Se entiende por placas de enclavamiento, el juego de placas entalladas que en una cerradura condicionan el giro de la llave a un dentado o perfilado determinado. Por tanto, este mecanismo de seguridad es aplicable exclusivamente a cerraduras en las que la llave está formada por un cilindro macizo, prolongado en un extremo por el asidor, y en el otro por un faldón con su límite dentado. Y no es aplicable esta invención a las cerraduras con llave plana, o, generalmente, en aquellas otras en que el cilindro es hueco o tubular. - - - - -

5.

10.

Como es bien sabido, una vez que se extrae la llave, en una cerradura del tipo descrito, después de la operación de cerrado, queda el ojo de la cerradura accesible a toda manipulación, circunstancia que puede aprovecharse para abrirla fraudulentamente por medio de ganzúas y otros dispositivos que suplen la llave auténtica. De esta forma suelen producirse muchos robos, tanto si se trata de puertas, arcas, cajones, etc. - - - - -

15.

20.

Con el ánimo de superar esta situación, aparte obtenerse otras ventajas, se ha ideado el mecanismo que constituye

15 SEP.



la actual invención, que fundamentalmente se caracteriza por comprender un dispositivo que se coloca en el ojo de la cerradura, taponando el acceso al mismo, provisto de medios para su bloqueo en él interior del ojo, practicables exteriormente por llave accionando una cerradura, y comprendiendo elementos para impedir el giro del dispositivo en su alojamiento. - - - - -

5.

Todo el mecanismo queda previsto en el interior de una envolvente de forma general de una llave para cerradura provista de placas de enclavamiento, suprimido el asidero, y la cual aloja el mecanismo de bloqueo y el de cerradura que lo hace practicable. - - - - -

10.

El bloqueo se consigue mediante un pestillo ocluido en el interior del dispositivo, susceptible de ser desplazado al exterior por una ventana en la envolvente del mecanismo, siendo practicable por llave de bombín. - - - - -

15.

El mecanismo de bloqueo está alojado en la parte tubular de la envolvente, accesible por un extremo para la llave de bombín, mientras que el mecanismo de cerradura está situado en una prolongación perpendicular al cilindro, junto al extremo de acceso de la llave. - - - - -

20.

El mecanismo de mando del bloqueo está formado por un cilindro giratorio en la envolvente tubular, el cual admite la llave por su extremo exterior, estando condicionado el giro de la llave al mecanismo de cerradura de seguridad. --

25.

Este mecanismo de cerradura de seguridad está consti-

15 SEP



5. tuído por una serie de pernos alojados en taladros practicados en la prolongación del cilindro, sometidos a la presión permanente de muelles inferiores, estando los pernos cortados en distinta longitud, siendo preciso el levantamiento simultáneo de toda la serie para permitir el giro del cilindro giratorio, lo que se consigue cuando todos los cortes de los pernos quedan alineados con la periferia del cilindro, en virtud de la introducción de la llave adecuada. - - - - -

10. El mecanismo de bloqueo está constituido por una prolongación del cilindro giratorio, en sentido axial opuesto al de introducción de la llave, la cual prolongación comprende una larga pestaña adaptada al interior del tubo, con su extremo libre formando una uña transversal siguiendo la configuración interna del tubo, formándose un espacio central, entre prolongación y uña, en el que va colocada la pieza pestillo, alargada, sujeta por un eje posterior, en el cual bascula en su movimiento dentro del tubo, quedando gobernada por las citadas prolongación y uña, de modo que según se actúe con la llave, la prolongación empuja posteriormente al pestillo, forzándolo a salir por la ventana de la envolvente, o bien, al actuar en sentido inverso, es el extremo de la uña el que lo hace retroceder. - - - - -

20. El faldón que ocluye el mecanismo de cerradura en el mecanismo de seguridad, tiene previsto un saliente por su borde interno, en sentido paralelo al del eje del tubo, para impedir el giro del mecanismo de seguridad una vez dentro del ojo de la cerradura. - - - - -

15 SEP 98



El mecanismo de seguridad incluye una disposición que imposibilita la extracción de la llave cuando el pestillo se halla ocluído en la envolvente tubular, realizándose, en cambio, sin dificultad cuando se halla fuera. - - - - -

5. Tanto la llave como el correspondiente ojo de la cerradura en el mecanismo de seguridad, tienen una sección general en T, de la que el borde libre de su tramo vertical tiene practicados los dientes angulares. - - - - -

10. Un mecanismo de seguridad de acuerdo con las anteriores características, ofrece la ventaja de obstruir el acceso al ojo de la cerradura. De hecho, pues, será menester dos llaves para poder abrir la cerradura que esté provista de este mecanismo: la llave propia del mecanismo de seguridad, cuya extracción es previa y obligada para poder utilizar la llave

15. de la cerradura. Ello quiere también decir que la adopción del mecanismo de seguridad implica una discriminación en la que quien posea la llave de la cerradura podrá emplearla únicamente cuando no haya el mecanismo de seguridad, y por tanto éste será siempre un recurso que el responsable de la seguridad

20. puede reservarse frente a quienes tengan llave de la cerradura. Por ejemplo, el dueño de un comercio puede cerrar la puerta al mediodía sólo con la cerradura, para que después de comer alguien de la dependencia pueda volverla a abrir con su llave; pero cuando por la noche el propio dueño cierre con el

25. mecanismo de seguridad, ya aquel dependiente no podrá emplear la suya. - - - - -

Las situaciones concretas en que se pueda utilizar prove-

15 SEP.



chosamente un mecanismo de seguridad cual el descrito, son evidentemente abundantes, tanto de cara a personas de confianza limitada (como el caso expuesto), como respecto a terceras personas. A este respecto conviene también anotar

5. la extraordinaria facilidad que existe hoy día para obtener duplicados de una llave, ya que son muchas las ferreterías en que ello se efectúa en escasísimos minutos. - - - - -

Para facilitar la descripción de todo lo que antecede, se hace referencia seguidamente a la lámina de dibujos que se acompaña a esta memoria, la cual, dado su fin explicati-

10. vo, deberá considerarse como desprovista de todo carácter limitativo respecto al alcance de la protección legal que se recaba. En los dibujos: - - - - -

Figura 1, representa una vista en perspectiva del mecanismo de seguridad, indicándose por un punteado la envolvente general. También se incluye la llave, en perspectiva. -

15.

Figura 2, representa una sección longitudinal del mecanismo de seguridad en su conjunto, que tiene colocada la parte útil de la llave. En esta figura se representa en alzado lateral la parte correspondiente al pestillo de bloqueo. La posición del mecanismo es la de pestillo salido. - - - - -

20.

Figura 3, representa una vista en planta del mecanismo representado en la figura 2, si bien sólo aparece seccionado el tubo envolvente, para hacer visible la parte interior. -

Figura 4, representa una sección según IV-IV de la figura 3, o sea cuando el pestillo está en posición de bloqueo. -

25.

15 SEP 1966



Figura 5, representa un detalle análogo al de la figura 3, o sea en planta, pero con el mecanismo en posición de desbloqueo. - - - - -

5. Figura 6, representa una sección según VI-VI de la figura 5, por tanto en posición de desbloqueo. - - - - -

Figura 7, representa una sección según VII-VII de la figura 2, que muestra un corte transversal de la llave y el acceso al mecanismo. - - - - -

10. Figura 8, representa, en forma esquemática y en planta, un mecanismo de seguridad según la invención, situado en el ojo de una cerradura. - - - - -

Figura 9, representa una vista frontal del mecanismo de seguridad alojado en el ojo de una cerradura, mostrando como tapona totalmente dicho ojo de la cerradura. - - - - -

15. El mecanismo de seguridad queda constituido básicamente por dos partes, una con efectos de cerradura 1, accionable mediante una llave 2, y otra como disposición de bloqueo 3. El conjunto cerradura 1 y llave 2, no tiene otra finalidad que hacer practicable la disposición de seguridad o bloqueo 3, 20. condicionándolo a quien posea la llave 2 apropiada. - - - - -

25. En el caso concreto representado en el dibujo, la cerradura 1 está formada por un faldón 4 en el que se han practicado los taladros 5, en cada uno de los cuales se aloja un perno 6, sometido a la presión permanente de un muelle inferior 7, estando cada perno 6 cortado 8 en distinta longitud, siendo necesario el levantamiento simultáneo de toda la serie

15 SEP. 1961



de pernos 6 para que el cilindro 9 pueda girar, cuando todos los cortes 8 de los pernos 6 queden alineados con la periferia del cilindro 6, momento que recoge la figura 2. - - - -

5. La disposición de bloqueo 3 está formada por la prolongación 10 del cilindro 9, comprendiendo una larga pestaña adaptada al interior del tubo 11, con su extremo libre formando la uña 12 transversal, alojándose entre estas prolongación 10 y uña 12, la pieza pestillo 13, que está sujeta por el eje posterior 14 en el que bascula en su movimiento dentro del tubo 11. El pestillo 13 está constituido por una pieza alargada, con un extremo unido al eje 14, como se ha dicho, y con el otro extremo formando la prominencia 15, susceptible de quedar recogida en el interior del tubo 11 (figura 5) o bien de salir por la ventanilla 16 del propio tubo 11 (figura 3). - - - - -

20. La forma de funcionamiento de una disposición cual la descrita y representada, es sumamente simple. Introducida la llave 2, en la posición de bloqueo del mecanismo (figuras 1, 2, 3, 4, 8 y 9), no hay más que imprimirle un giro de noventa grados en sentido hacia la izquierda, para que el pestillo pase a quedar ocluido (figuras 5 y 6). Al girar la llave 2, ha girado también el cilindro 9 y la prolongación 10 y la uña 12. La prolongación 10, que estaba inmediatamente detrás del pestillo 13, como se advierte claramente en las figuras 1 y 3, ha ido girando y situándose encima del propio pestillo 13, figura 5, a la vez que la uña 12 también giraba e iba desplazando hacia atrás el pestillo 13, que no ha encontrado obstáculo en retroceder porque ya se ha dicho que



15 SEP.

la prolongación 10 había dejado su dorso libre. Al retroceder el pestillo 13, se ha escondido la prominencia 15. Esta operación se comprende quizás con más claridad en las figuras 4 y 6, donde, partiendo de la posición de la figura 4, y girando la uña 12 hacia adelante, se irá introduciendo en el espacio 17 y, por su forma de cuña, irá desplazando el pestillo 13, hasta llegar a la posición de la figura 6. - -

En un accionamiento inverso, la uña 12 retrocede a la vez que la prolongación 10 se aloja en el espacio 18, figura 6, hasta desplazar el pestillo 13 a la posición en que estaba en la figura 4, siendo posible este avance del pestillo 13 al haberse retirado la uña 12 del espacio 17. La operación se realiza en el cuarto de vuelta que da la llave 2.-

Tal como se observa en las figuras, en especial en la sección longitudinal de la figura 2, la envolvente de un mecanismo de seguridad según la invención, tiene la forma general de una llave para cerradura provista de placas de enclavamiento. Se comprende que sea así por cuanto este mecanismo viene a llenar precisamente el hueco u ojo que deja una llave de este tipo. - - - - -

El faldón 4 en el que se aloja el mecanismo de cerradura del mecanismo de seguridad, tiene también previsto un saliente 19 en sentido paralelo al eje del tubo 11, para impedir el giro del mecanismo de seguridad una vez colocado en el interior del ojo de la cerradura. - - - - -

Por su parte, tanto la llave 2, en su parte útil, como

15 SEP.



5. el correspondiente ojo de la cerradura, son de sección general en T, figura 7, cuyo tramo vertical 20 tiene practicados los dientes angulares, mientras que el tramo horizontal 21 aparece con su parte superior curvada siguiendo el hueco del tubo 11. Como se advierte en la figura 1, la sección en T de la parte útil de la llave 2, se transforma en sección circular al llegar al asidero 22, en el cual se ha practicado una franja estriada 23, siempre según el caso concreto del ejemplo. - - - - -

10. En las figuras 8 y 9, donde se indica un mecanismo de seguridad ya colocado, se indican, aparte los elementos ya mencionados más arriba, una puerta 24, con su cerradura 25, en cuyo ojo 26, se ha alojado el mecanismo. Se observa que la prominencia 15 está haciendo tope con la plancha 27 de la cerradura. - - - - -

20. No se representa en el dibujo la disposición que impide la extracción de la llave cuando el pestillo está ocluído en el tubo. Se trata, en realidad, de un elemento al margen del mecanismo de seguridad. Su finalidad es evitar que el mecanismo quede suelto en el interior de la cerradura, lo que sólo puede producirse cuando el pestillo 13 está en posición de bloqueo. - - - - -

25. Vista cual es la constitución y empleo del mecanismo de seguridad según la presente invención, hay que advertir que cuanto se ha expuesto no debe suponer impedimento ni limitación alguna para que tal mecanismo pueda ser realizado con modificación de alguna de sus partes u órganos descritos y

15 SEP. 1986



representados. Lógicamente, el mecanismo tiene que adaptarse en cada caso a la resolución concreta del tipo de cerradura a que se destina, lo cual ya entraña de por sí unas variaciones en su forma externa y en la disposición general. Aparte de ello, es evidente que el mecanismo de cerradura puede ser el representado y descrito en el ejemplo, o bien cualquiera otro adecuado a la finalidad a que se destina, sin otra limitación que la de condicionar la manipulación del dispositivo de bloqueo. Este mismo dispositivo de bloqueo puede resolverse en la práctica, y dentro del ámbito de la invención en forma variable. - - - - -

En general, debe hacerse constar que en la presente invención podrán introducirse cuantas variantes de detalle la experiencia y la práctica puedan aconsejar, en cuanto a dimensiones, proporciones, número de piezas integrantes, materiales empleados, forma de acoplamiento o de relación, y demás circunstancias accesorias, siempre que con ello no se desvirtúe su esencialidad, que es la que se concreta en la primera de las reivindicaciones que siguen, ya sea considerada aisladamente, ya sea considerada junto con una o varias de las reivindicaciones restantes. - - - - -

N O T A

Se declaran de novedad y propiedad para España, sus territorios y plazas de soberanía, las siguientes: - - - - -

25. R E I V I N D I C A C I O N E S

1.- Mecanismo de seguridad para cerraduras, especialmen

15 SEP.



5. te de las provistas de placas de enclavamiento, caracterizado por el hecho de comprender un dispositivo que se coloca en el ojo de la cerradura, taponando el acceso al mismo, provisto de medios para su bloqueo en el interior del ojo, practicables exteriormente por llave accionando una cerradura en el mecanismo, y comprendiendo elementos para impedir el giro del dispositivo en su alojamiento. - - - - -

10. 2.- Mecanismo de seguridad para cerraduras, según la reivindicación 1, caracterizado porque comprende un dispositivo que se coloca en el ojo de la cerradura, taponando el acceso al mismo, provisto de medios para su bloqueo en el interior del ojo, practicables exteriormente por llave accionando una cerradura en el mecanismo, comprendiendo elementos para impedir el giro del dispositivo en su alojamiento, y caracterizado porque queda previsto en el interior de una envolvente de forma general de una llave para cerradura con placas de enclavamiento, suprimido el asidero, y la cual aloja el mecanismo de bloqueo y el de cerradura que lo hace practicable. - - - - -

20. 3.- Mecanismo de seguridad para cerraduras, según las reivindicaciones 1 y 2, caracterizado porque comprende un dispositivo que se coloca en el ojo de la cerradura, taponando el acceso al mismo, provisto de medios para su bloqueo en el interior del ojo, practicables exteriormente por llave accionando una cerradura en el mecanismo, comprendiendo elementos para impedir el giro del dispositivo en su alojamiento, de modo que el bloqueo se consigue mediante un pestillo ocluido en el interior del dispositivo, susceptible de ser desplazado al exterior por una ventana en la envolvente del mecanismo, sien

25.



do practicable por llave de bombín. - - - - -

4.- Mecanismo de seguridad para cerraduras, según las reivindicaciones 1 a 3, caracterizado porque comprende un dispositivo que se coloca en el ojo de la cerradura, tapo-

5. nando el acceso al mismo, provisto de medios para su bloqueo en el interior del ojo, practicables exteriormente por llave accionando una cerradura en el mecanismo, comprendiendo elementos para impedir el giro del dispositivo en su alojamiento, de modo que el mecanismo de bloqueo está alojado en la

10. parte tubular de la envólvente, accesible por un extremo para la llave de bombín, mientras que el mecanismo de cerradura está situado en una prolongación perpendicular al cilindro, junto al extremo de acceso de la llave. - - - - -

5.- Mecanismo de seguridad para cerraduras, según las

15. reivindicaciones 1 a 4, caracterizado porque comprende un dispositivo que se coloca en el ojo de la cerradura, taponando el acceso al mismo, provisto de medios para su bloqueo en el interior del ojo, practicables exteriormente por llave accionando una cerradura en el mecanismo, comprendiendo elementos

20. para impedir el giro del dispositivo en su alojamiento, de modo que el mecanismo de mando del bloqueo está formado por un cilindro giratorio en la envolvente tubular, el cual admite la llave por su extremo exterior, estando condicionado el giro de la llave al mecanismo de cerradura de seguridad.

25. 6.- Mecanismo de seguridad para cerraduras, según las reivindicaciones 1 a 5, caracterizado porque comprende un dispositivo que se coloca en el ojo de la cerradura, taponando el acceso al mismo, provisto de medios para su bloqueo en el



interior del ojo, practicables exteriormente por llave accio-
nando una cerradura en el mecanismo, comprendiendo elementos
para impedir el giro del dispositivo en su alojamiento, de
modo que el mecanismo de cerradura de seguridad esté consti-
tuido por una serie de pernos alojados en taladros practica-
dos en la prolongación del cilindro, sometidos a la presión
permanente de muelles inferiores, estando los pernos corta-
dos en distinta longitud, siendo preciso el levantamiento si-
multáneo de toda la serie para permitir el giro del cilindro
giratorio, lo que se consigue cuando todos los cortes de los
pernos quedan alineados con la periferia del cilindro, en vir-
tud de la introducción de la llave adecuada. - - - - -

7.- Mecanismo de seguridad para cerraduras, según las
reivindicaciones 1 a 6, caracterizado porque comprende un
dispositivo que se coloca en el ojo de la cerradura, taponan-
do el acceso al mismo, provisto de medios para su bloqueo en
el interior del ojo, practicables exteriormente por llave ac-
cionando una cerradura en el mecanismo, comprendiendo elemen-
tos para impedir el giro del dispositivo en su alojamiento,
de modo que el mecanismo de bloqueo esté constituido por una
prolongación del cilindro giratorio, en sentido axial opuesto
al de introducción de la llave, la cual prolongación compren-
de una larga pestaña adaptada al interior del tubo, con su ex-
tremo libre formando una uña transversal siguiendo la configu-
ración interna del tubo, en forma de cuña, formándose un es-
pacio central, entre prolongación y uña, en el que va coloca-
da la pieza pestillo, alargada, sujeta por un eje posterior,
en el cual bascula en su movimiento dentro del tubo, quedando

15 SEP. 19



governada por las citadas prolongación y uña, de modo que según se actúa con la llave, la prolongación empuja posteriormente al pestillo, forzándolo a salir por la ventana de la envolvente, o bien, al actuar en sentido inverso, es el extremo de la uña el que lo hace retroceder. - - - - -

5.

8.- Mecanismo de seguridad para cerraduras, según las reivindicaciones 1 a 7, caracterizado porque comprende un dispositivo que se coloca en el ojo de la cerradura, taponando el acceso al mismo, provisto de medios para su bloqueo en el interior del ojo, practicables exteriormente por llave accionando una cerradura en el mecanismo, comprendiendo elementos para impedir el giro del dispositivo en su alojamiento, de modo que el faldón que ocluye el mecanismo de cerradura en el mecanismo de seguridad, tiene previsto un saliente por su borde interno, en sentido paralelo al del eje del tubo, para impedir el giro del mecanismo de seguridad una vez dentro del eje de la cerradura. - - - - -

10.

15.

9.- Mecanismo de seguridad para cerraduras, según las reivindicaciones 1 a 8, caracterizado porque comprende un dispositivo que se coloca en el ojo de la cerradura, taponando el acceso al mismo, provisto de medios para su bloqueo en el interior del ojo, practicables exteriormente por llave accionando una cerradura en el mecanismo, comprendiendo elementos para impedir el giro del dispositivo en su alojamiento, de modo que el mecanismo de seguridad incluye una disposición que imposibilita la extracción de la llave cuando el pestillo se halla ocluido en la envolvente tubular, realizándose, en cam-

20.

25.

15 SEP. 1968



bio, sin dificultad cuando se halla fuera. - - - - -

5. 10.- Mecanismo de seguridad para cerraduras, según las reivindicaciones 1 a 9, caracterizado porque comprende un dispositivo que se coloca en el ojo de la cerradura, tapando el acceso al mismo, provisto de medios para su bloqueo en el interior del ojo, practicables exteriormente por llave accionando una cerradura en el mecanismo, comprendiendo elementos para impedir el giro del dispositivo en su alojamiento, de modo que tanto la llave como el correspondiente ojo de la cerradura en el mecanismo de seguridad, tienen una sección general en T, de la que el borde libre de su tramo vertical tiene practicados los dientes angulares. - - - - -

11.- "MECANISMO DE SEGURIDAD PARA CERRADURAS". - - - - -

15. Todo ello tal y como se describe en la precedente memoria, que consta de dieciséis hojas, foliadas y mecanografiadas por una sola de sus caras, y de lámina de dibujos que se acompaña a la misma.

MADRID, 15 SET. 1968

P. A. M. CURELL SUÑOL

10 SEP 1966

FIG. 1

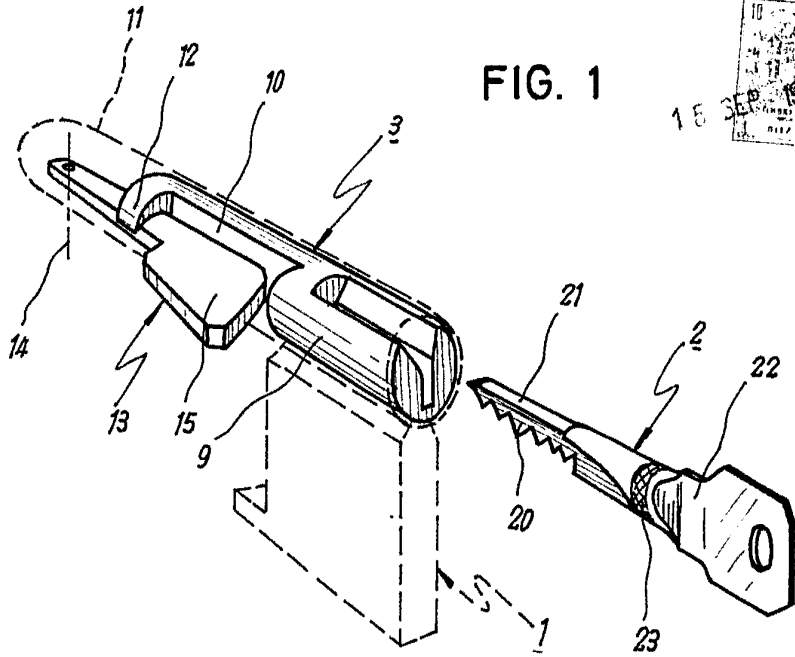


FIG. 2

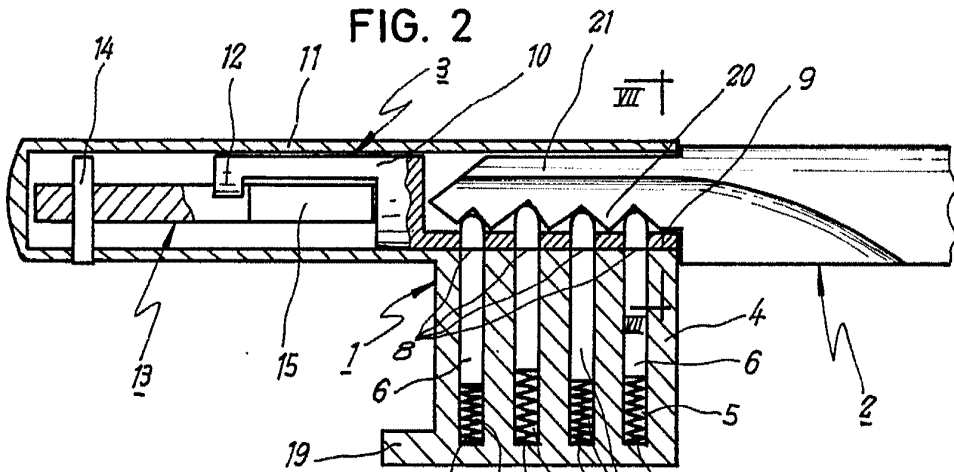
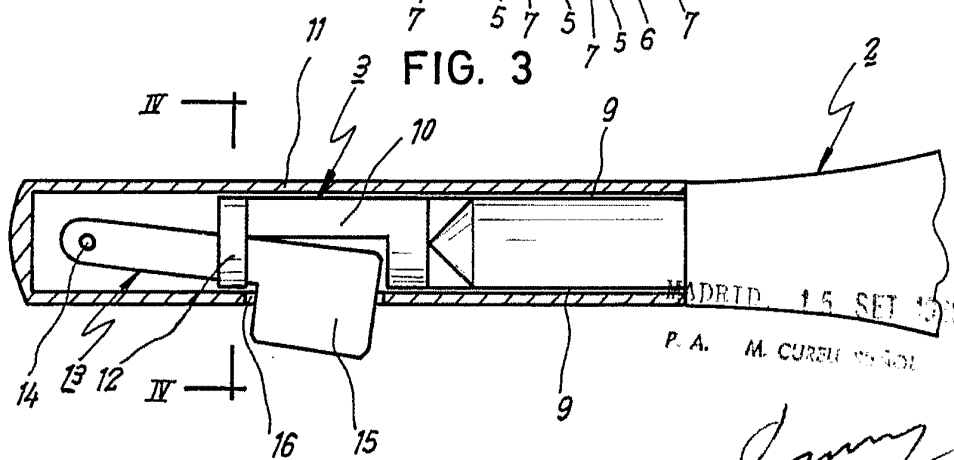


FIG. 3



MADRID 15 SET 1966
P. A. M. CUREN

Trumpi



FIG. 4

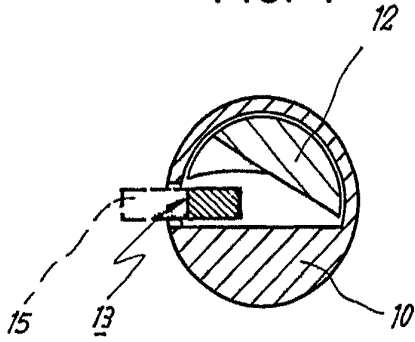


FIG. 6

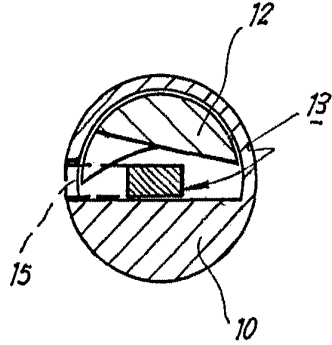


FIG. 5

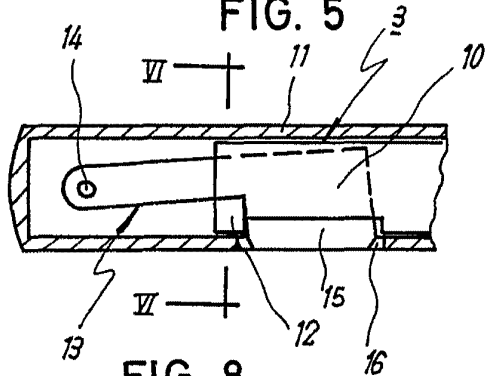


FIG. 7

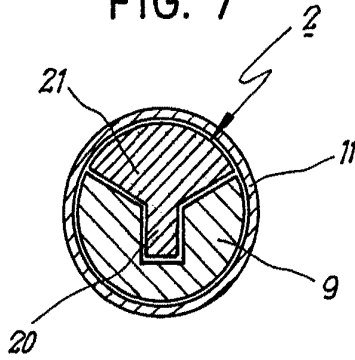


FIG. 8

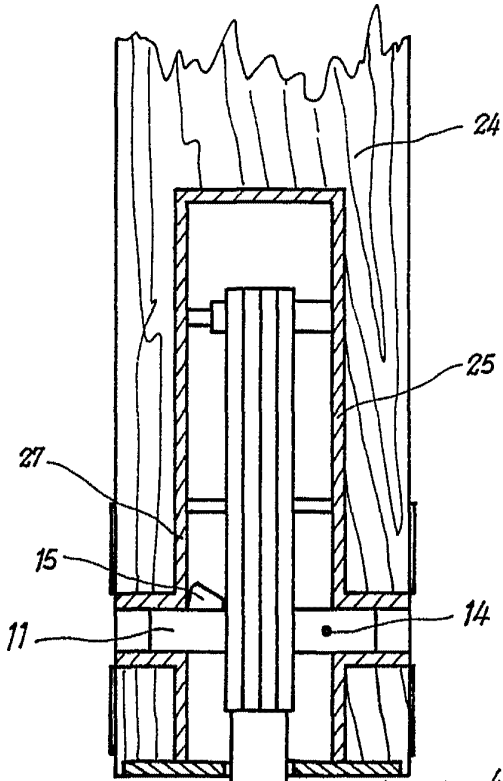
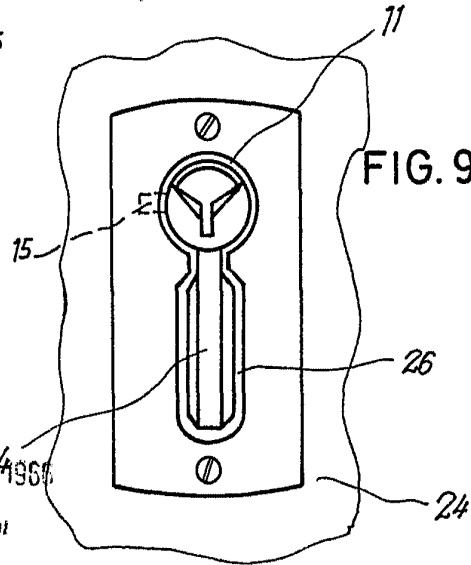


FIG. 9



MADRID, 15 SEPT. 1966

P. A. M. CURELL SUÑOI

Trumpi