



130. 1966

031081

PATENTE DE INVENCION

por 20 años

por "PERFECCIONAMIENTOS EN LAS PROTECCIONES AISLANTES PARA CASSETAS PREFABRICADAS", a favor de D. Luis FARRÉ Montañá, de nacionalidad española, domiciliado en TARRASA (Barcelona), Irineo, 3.

=====

MEMORIA DESCRIPTIVA

La presente Patente de invención se refiere a unos perfeccionamientos introducidos en los sistemas de protección aislante térmica y acústica, para las casetas prefabricadas empleadas como vivienda provisional para la práctica del camping, excursionismo y casos similares. Los perfeccionamientos que se describirán se encaminan a lograr el aislamiento máximo del interior de las casetas, contra el calor, el ruido y otros agentes exteriores, aumentando en lo posible las condiciones de confort para los habitantes de aquéllas.

- 5. Como es sabido, las casetas empleadas para vivienda temporal en la práctica del excursionismo y camping suelen ser sencillas, por cuyo motivo el calor solar y los ruidos exteriores son los principales agentes perturbadores que afectan a la comodidad en el interior de las mismas. Para proteger debidamente las citadas casetas contra los agentes mencionados y comunicar a los usuarios de aquéllas las máximas propiedades de como-
- 15.



AGO. 1966

- 2 -

10181

didad, se han ideado las mejoras objeto de esta Patente, consistentes en unos medios acoplados a las paredes de las casetas, que las aislan contra los repetidos agentes exteriores.

A este fin, las paredes y cubierta de cada caseta se

5. recubren mediante unas placas o paneles de un material aislante térmico y acústico. Se empleará a este fin materiales como el corcho granulado y prensado, el poliuretano expandido, la fibra de vidrio y cualquier otro material provisto de un coeficiente de transmisión térmica y acústica de valor reducido.
10. Para facilitar la explicación, se acompaña a la presente memoria una hoja de dibujos, en los que se ha representado, a título de ejemplo ilustrativo y no limitativo, un caso de realización de unos perfeccionamientos en las protecciones aislantes para casetas prefabricadas, según los principios de las
15. reivindicaciones.

En los dibujos:

- La figura 1 representa, en alzado y en sección transversal, una caseta provista de las mejoras que se describirán, mientras que la figura 2 corresponde a la misma vista, teniendo
20. la caseta sus ventanas abiertas para hacer comprensible la disposición del elemento exterior de la protección.

- La figura 3 corresponde a otra vista en alzado de la caseta, correspondiendo a una posición girada 90° respecto a las anteriores, para presentar la disposición aislante de la
25. caseta en las restantes paredes de la misma.

- Los perfeccionamientos que se describen consisten en disponer, junto a cada una de las caras laterales o paredes -1-
- de la caseta, una pluralidad de placas o paneles -2- de un material aislante, del tipo citado más arriba, paneles que cons-
30. tituirán una capa o barrera que dificultará el paso del calor hacia el interior de la caseta, así como de las radiaciones



AGO. 1966

- 3 -

sonoras, manteniendo al interior del recinto en una temperatura y un nivel acústico prácticamente constante.

Las caras -5- que constituyen la cubierta comportarán igualmente unos paneles -6-, que servirán a la vez de aislamiento 5. to térmico y acústico y de protección mecánica al tejado.

Las ventanas -3-, dispuestas preferentemente en dos de las paredes laterales y opuestas de la caseta, continuarán siendo practicables no disponiéndose delante de ellas ningún panel aislante.

10. Sin embargo, en las propias paredes verticales de la caseta se dispondrá un elemento -4- de revestimiento, constituido por un material textil en forma de lienzo, de las mismas dimensiones que cada una de las paredes, de manera que el citado lienzo quede a una cierta distancia de la superficie exterior 15. de los paneles -2-, tal como se ve en la figura 1. No obstante, las dimensiones de las telas -4- de recubrimiento serán tales que éstas resulten holgadas, de manera que sea posible abrir las ventanas -3-, dirigiendo las hojas de las mismas hacia el exterior, de suerte que, debido a la amplitud del lienzo -4-, 20. resulte posible la salida de las citadas hojas, en la forma que se ve en la figura 2.

- Al dirigir hacia el exterior las piezas -3- de las ventanas, los bordes inferiores de éstas establecen contacto con la superficie interior de los lienzos -4-, determinando la 25. tensión de los mismos, que forman entonces dos zonas -8- y -9-, separadas por el borde -7- de cada una de las ventanas. De esta manera se tendrá que el aire de ventilación podrá circular igualmente por entre el espacio definido por el lienzo -4- y los paneles -2- y penetrar en la caseta a través de las aberturas 30. de las ventanas; la luz podrá también entrar, por cuanto el tejido que forma el lienzo -4- no será completamente opaco,



AGO. 1966

- 4 -

de manera que los rayos del sol podrán eventualmente atravesar dicho tejido permitiendo la iluminación natural del interior de la caseta.

- No dificultando pues, el lienzo exterior -4- la entrada del aire y la luz en la caseta, sí complementa, en cambio la función aislante de los paneles -2-, de manera que el calor y el sonido resultan sumamente amortiguados por la disposición de los elementos citados, ya que éstos constituyen en realidad un sistema aislante complejo, formado, de dentro a fuera, por los paneles porosos, la capa de aire intermedia y el lienzo exterior, resultando de ello un conjunto de bajísimo coeficiente de transmisión calorífica y acústica.

- El lienzo -4- se hallará fijado a las paredes de la caseta mediante unos listones que asegurarán la distancia mínima de las zonas del lienzo a las paredes, al mismo tiempo que sujetarán aquél. Los citados elementos separadores podrán adoptar una disposición vertical u horizontal, según la configuración de la pared en que se fijan y la existencia de ventanas u otras aberturas.

- Todo cuanto no afecte, altere, cambie o modifique la esencia de los perfeccionamientos descritos, será variable a los efectos de la actual Patente.

N O T A.

- Se reivindica como objeto de esta Patente de invención:

- 1.- Perfeccionamientos en los sistemas de protección aislante para casetas prefabricadas, caracterizados esencialmente porque la superficie exterior de las paredes verticales e inclinadas de cada caseta se recubren de una pluralidad de paneles constituidos por bloques aplanados de material poroso y aislante, sujetos permanentemente a la superficie exterior de



las paredes, salvo en las zonas correspondientes a las de las aberturas de la caseta, recubriéndose la superficie exterior de cada pared mediante un lienzo constituido por material textil flexible, de dimensiones ligeramente superiores a las de cada

5. pared, de forma que el citado lienzo quede holgado en su disposición recubridora, lo que hace posible la apertura hacia el exterior de las ventanas, cuya abertura determina la tensión del recubrimiento textil de cada pared por el borde inferior de cada hoja de ventana, lo que permite la entrada del aire y la

10. luz al interior de la caseta pero disminuye considerablemente la transmisión calorífica y acústica hacia la misma, disponiéndose los citados lienzos recubridores sujetos mediante unos listones separadores en disposición vertical y horizontal, junto a las superficies exteriores de las paredes.

15. Sean cuales fueren las circunstancias que concurren en la esencialidad de la Patente de invención definida en la anterior reivindicación, cuyo objeto es:

2.- "PERFECCIONAMIENTOS EN LAS PROTECCIONES AISLAN-
TES DE CASETAS PREFABRICADAS".

20. Consta la presente memoria de cinco hojas foliadas, mecanografiadas por una sola cara y de los dibujos unidos a la misma.

Barcelona, 30 ABO. 1966
P.A. de D. Luis FARRÉ Montañá,

331081

331081



30 AGO
30 AGO

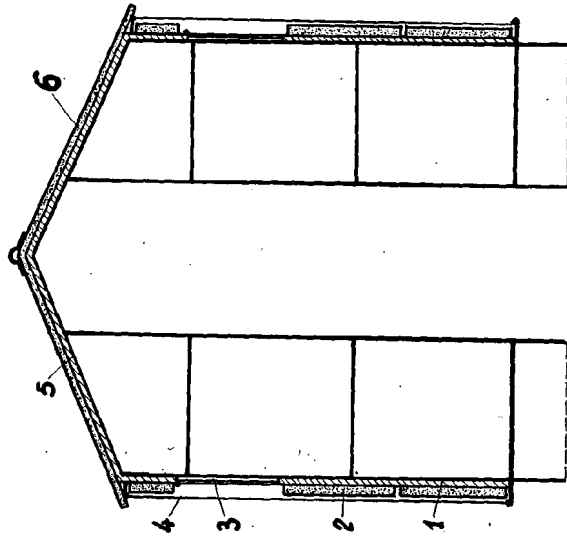


Fig. 1

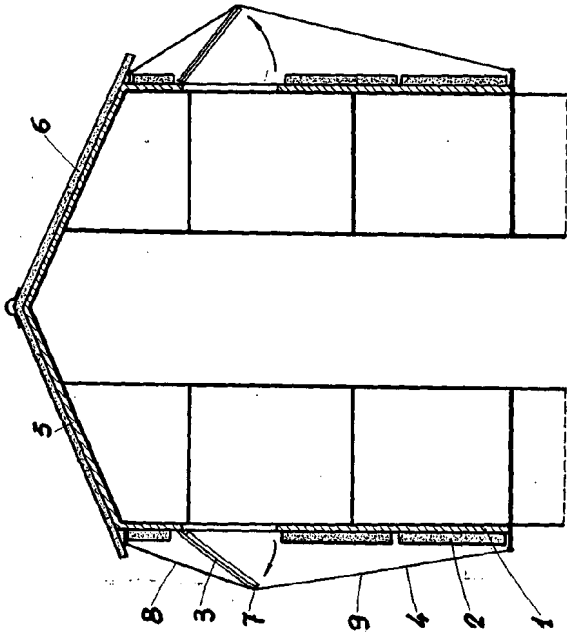


Fig. 2

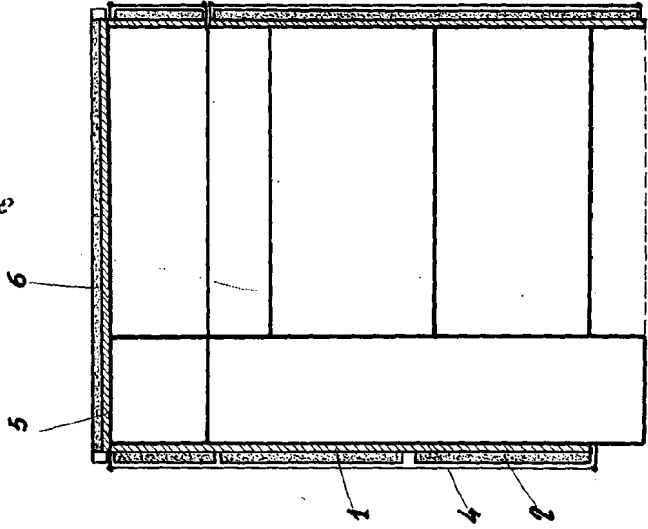


Fig. 3

BARCELONA 30 AGO. 1965
P. A.