

14.0 30910



PRIMER CERTIFICADO DE ADICION

=====

MEMORIA DESCRIPTIVA

Sobre:

"MEJORAS INTRODUCIDAS EN EL OBJETO DE LA PATENTE NUMERO 296.341 POR "SELECCIONADOR DE MONEDAS PARA MAQUINAS AUTOMATICAS".

Solicitante: D. Luis TROYAS OSES, de nacionalidad española,
domiciliado en PERALTA (Navarra).

Inventor: El solicitante.



Se refiere la presente memoria descriptiva que se une a solicitud de registro como primer Certificado de Adición por "MEJORAS EN EL OBJETO DE LA PATENTE NUMERO 296.341 POR "SELECCIONADOR DE MONEDAS PARA MAQUINAS AUTOMATICAS", cuyas características de novedad le confieren la cualidad de aportar a los fines que se persiguen, ventajas más que suficientes para aspirar en derecho al privilegio del registro que se solicita.

5.- Sustancialmente representa la incorporación de un nuevo dispositivo, que no modifica en nada el funcionamiento de los que equipan al seleccionador según la patente principal, perfeccionando la selección, por establecer la seguridad de la eliminación de aquellas monedas que después de haber atravesado todos los controles existentes en el seleccionador, no reúnan las condiciones normales de cuanto a mayor o menor relieve presentado en sus cantos.

10.- Consiste sustancialmente en un freno por fricción establecido contra los cantos de las monedas pasadas por los controles a que se refiere la patente principal y en virtud del cual freno, se hace variar la velocidad de caída de la moneda y por tanto la incidencia sobre uno u otro lado del tope de rebote existente.

15.- El freno se establece por medio de un limbo arqueado que su parte concava presenta unos dientes de sierra, orientados contra la caída vertical y colocado a distancia predeterminada al diámetro de las monedas que, de un mínimo en adelante, deben ser frenadas.

20.- Esta inclinación es graduable por medio de un tornillo montado sobre el balancín constituido por la pieza arqueada que presenta el limbo dentado.

25.- La condición de balancín la adquiere por estar monta-

30.-



do contra un eje que apoya sobre medios adecuados y todo ello acoplado contra una plaquita base.

Se acompañan unos dibujos en los que se muestra una manera de llevar el invento a la práctica, haciéndose constar de manera expresa que el mismo carece de carácter privativo en sus detalles toda vez que se citan solamente a título de ejemplo.

La figura única representa, en línea interrumpida, el seleccionador, y en línea llena el dispositivo que se preconiza, en alzada lateral.

10.- Como puede apreciarse consisten en una pieza arqueada 23 dotada en su extremo inferior de dientes de sierra C orientados hacia arriba.

Esta pieza goza de articulación sobre el eje 24, con abertura graduable en virtud de la incorporación del tornillo 25 y requerida hacia abajo no solamente por su peso, sino por la presencia adecuadamente acoplada al mismo tornillo de un contrapeso 26, que contribuye a graduar y mantener la distancia mínima entre los puntos A y B, correspondientes a la tolerancia exigida para la moneda 28.

20.- Este dispositivo se monta contra una plaquita 27 que queda fija a la carcasa 5 que con la 4 constituyen el chasis.

Cuando las monedas, que han pasado el campo magnético, alcanzan, como se ha dicho, este dispositivo que rechaza las monedas inaceptables o las da paso, si son adecuadas, al interior de la máquina para posibilitar su funcionamiento.

25.- Suficientemente descrito el invento así como una manera de llevarlo a la práctica se hace constar de manera expresa que el mismo acepta modificaciones de detalle siempre que estas no afecten a su fundamento.

30.- El solicitante se reserva el derecho de extender a



otros países la presente demanda de registro, incluso al amparo de los Convenios Internacionales así como a perfeccionar la presente Invención, solicitando en su caso los adecuados registros para cubrir tales perfeccionamientos.

5.-

N O T A

El Certificado de Adición que se solicita Para España, de acuerdo con la vigente Legislación deberá recaer sobre: "MEJORAS INTRODUCIDAS EN EL OBJETO DE LA PATENTE NUMERO -- 296.341 POR "SELECCIONADOR DE MONEDAS PARA MAQUINAS AUTOMATICAS", según las características esenciales de las siguientes:

10.-

R E I V I N D I C A C I O N E S

1ª.- Mejoras introducidas en el objeto de la patente número 296.341 por: "Seleccionador de monedas para máquinas - automáticas", caracterizadas por la incorporación de un dispositivo seleccionador de monedas en función del relieve que presenten en sus cantos consistente en una pequeña plaquita que actúa de soporte y colocada seguidamente al campo magnético creado por el segundo juego de imanes permanentes, contra la cual goza de capacidad de giro, una pieza plana de perfil arqueado dotada de dientes de sierra, orientados hacia arriba, en su extremo inferior colocado en el camino de la moneda y dotada de regulación de tolerancia al paso de la moneda por medio de un tornillo, dotado predeterminadamente de un pequeño contrapeso que contribuye a dicha regulación.

15.-

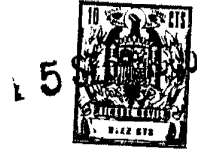
20.-

25.-

2ª.- MEJORAS INTRODUCIDAS EN EL OBJETO DE LA PATENTE NUMERO 296.341 POR "SELECCIONADOR DE MONEDAS PARA MAQUINAS - AUTOMATICAS".

30.-

Según queda sustancialmente descrito en la presente memoria descriptiva que consta de cinco hojas escritas a máquina por una sóla cara acompañada de sus corres-



pendientes dibujos.

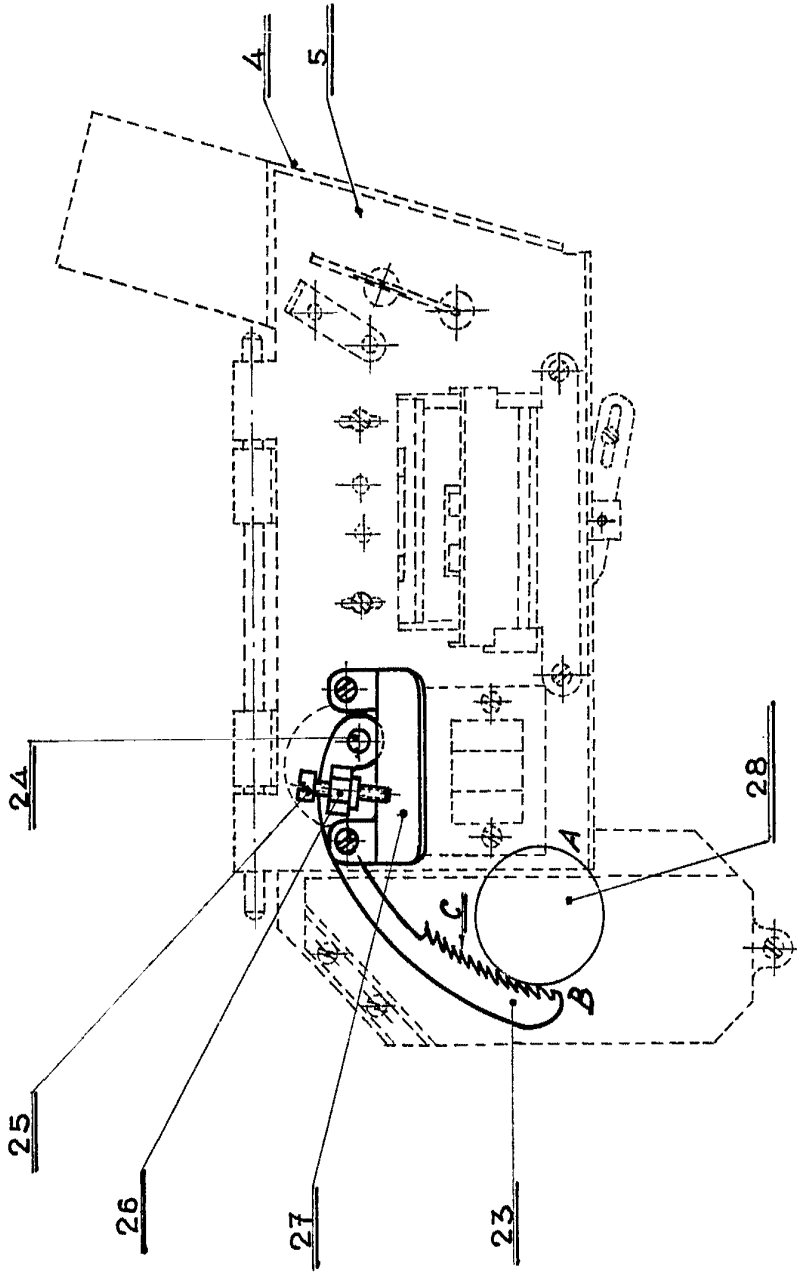
MADRID, 5 de Septiembre de 1.966

D. LUIS TROYAS OSES

P.P.

FRANCISCO GARCIA CABRIZO
P. P.

Firmado: M.^a Dolores Jorguera

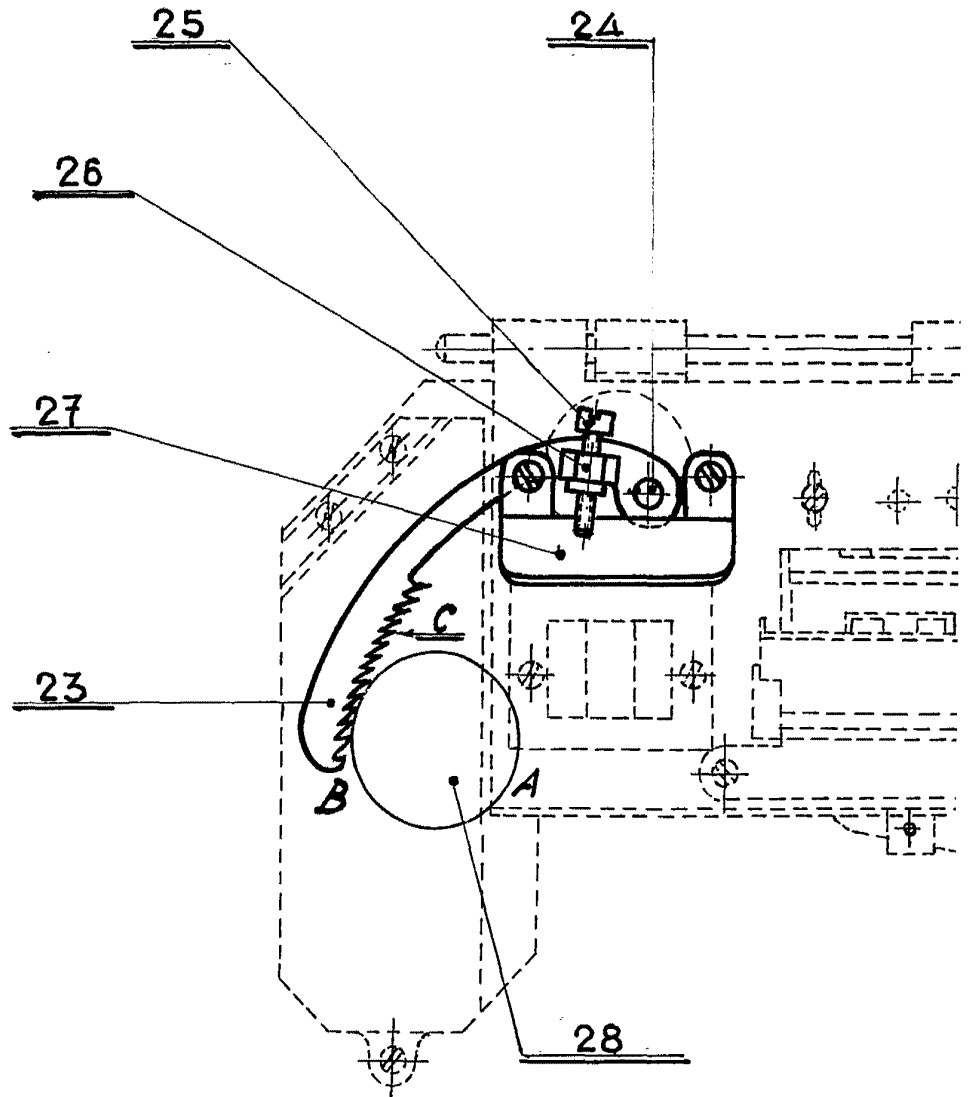


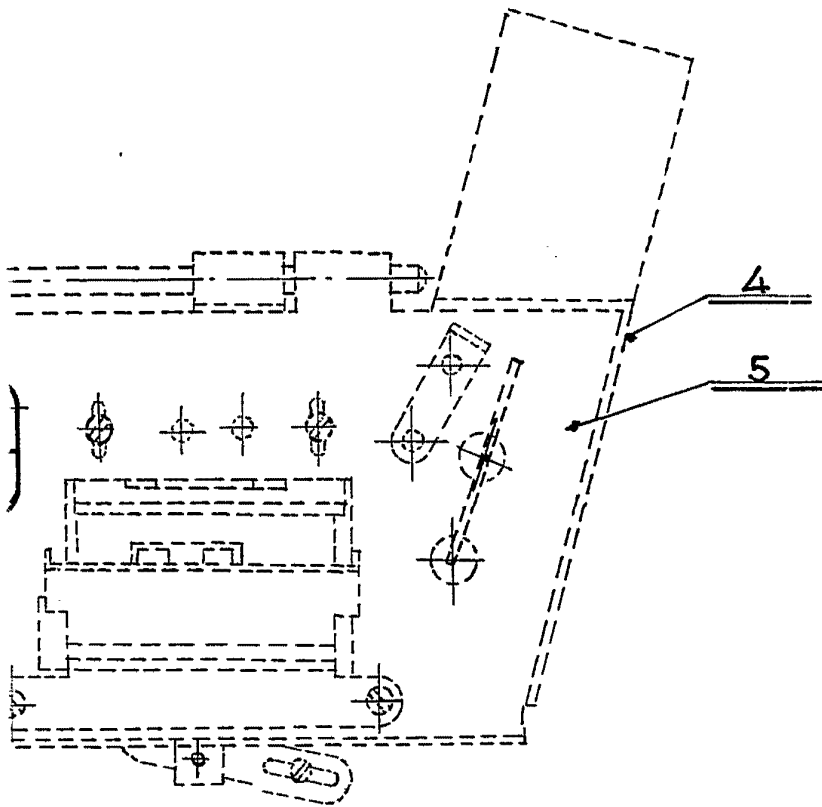
Madrid 5 SEP. 1950
LUIS TROYAS OSES

FRANCISCO GARCIA CABRERIZO
P. P.

Firmado: M. Dolores Urdanizta
Escala Variable

LUIS TROYAS OSES





Madrid, 5 SEP. 1966

LUIS TROYAS OSES

P. P.
FRANCISCO GARCIA CABRERIZO
P. P.

Firmado: M^{te} Dolores Jorquera
Escala variable