

330902



MEMORIA DESCRIPTIVA.  
-----

PATENTE DE INVENCION.

P A I S : ESPAÑA.

DURACION : 20 AÑOS.

OBJETO : "UN DISPOSITIVO DE BASTIDOR PARA  
"UN APARATO ELECTRONICO".

-----

A nombre de : COMPAGNIE CONTINENTALE EDISON.

Residente en : PARIS, 25 Avenue de la Grande-Armée.

Nacionalidad : FRANCESA.



El invento se refiere a los bastidores de aparatos electrónicos y se aplica de modo más particular a los aparatos electrónicos que tienen un tubo catódico, tales como los televisores.

- 5.- Los aparatos electrónicos que incluyen un tubo catódico tienen un volumen importante. Ello es debido a las dimensiones importantes del tubo catódico y al hecho de que existan espacios vacíos entre las paredes laterales del tubo catódico y el bastidor o chasis que soporta los otros componentes del aparato, estando el bastidor, por lo general, dispuesto perpendicularmente al eje del tubo catódico. Tal es el caso, en particular, de los aparatos receptores de televisión en los cuales las dimensiones del tubo catódico son particularmente grandes con relación a las de los otros componentes del aparato.
- 10.-
- 15.-

El invento tiene por objeto un bastidor para aparato electrónico que incluye un tubo catódico que permite obtener un aparato muy compacto en el cual el espacio se utiliza al máximo.

- 20.- Según el invento, la forma general del bastidor corresponde al menos en un plano a la del tubo catódico.

- Según otra característica del invento, el bastidor está constituido por dos placas planas simétricas paralelas a las caras traseras del tubo catódico y reunidas por una placa perpendicular al eje del tubo catódico.
- 25.-



Otras características del invento aparecen en el curso de la descripción que sigue, dada a título ilustrativo y en modo alguno limitativo, así como a la vista del dibujo anejo, en el cual:

30.- La figura 1, representa esquemáticamente en vista desde arriba un aparato receptor de televisión del tipo conocido.

La figura 2, representa esquemáticamente en vista desde arriba un aparato receptor de televisión equipado con un bastidor según el invento.

35.- El televisor representado en la figura 1, tiene un tubo catódico 1 y un bastidor vertical 2 que está dispuesto detrás del tubo catódico y perpendicularmente al eje de éste. El bastidor 2 soporta los diversos componentes electrónicos del televisor, tales como resistencias, condensadores, tubos electrónicos, etc. Se ve en la figura que entre el bastidor 2 y las paredes laterales 3 y 4 del tubo catódico 1 existen espacios inocupados importantes.

40.- Además, se ve que si se disponen elementos reguladores del aparato, 5, por ejemplo, potenciómetros, sobre el bastidor, de manera que se agrupen todos los componentes sobre este último, los vástagos de mando 6 de estos últimos son necesariamente dispuestos sobre el costado, pero en la parte trasera de la caja 7 del aparato, lo que no facilita la regulación.

45.- La figura 2 representa esquemáticamente, en vista desde arriba, un aparato equipado con un bastidor según el invento.

50.- La forma general del bastidor corresponde al menos



60.- en un plano a la del tubo catódico. En el Ejemplo representado, el bastidor está compuesto por dos placas verticales 8 y 9 paralelas a las paredes laterales 10 y 11 del tubo 1 y reunidas por una placa vertical 12 perpendicular al eje de dicho tubo catódico. Se ve, pues, que en sección horizontal el bastidor casa aproximadamente con la forma del tubo catódico 1.

65.- Además, el bastidor puede hacerse móvil en torno de un eje vertical 14 conforme a la Patente Francesa número 1.146.450 del 5 de Abril de 1.956.

70.- Otra ventaja del invento reside en el hecho de que si los órganos de regulación 5 son dispuestos en los extremos del bastidor, los vástagos de mando 6 pueden entonces quedar dispuestos sobre los costados de la caja 7, pero muy hacia delante y en una posición sesgada que permite un control más fácil sobre la imagen proporcionada por el tubo de las regulaciones efectuadas con ayuda de estos órganos.

75.- La descripción que antecede no se ha dado más que a título de ejemplo en modo alguno limitativo y se entenderá que se pueden aportar en ella modificaciones o variantes sin salir por ello del ámbito del presente invento.

**N O T A.**

\*\*\*\*\*

80.- Los puntos de invención propia y nueva que se presentan para que sean objeto de esta Patente de Invención en España, por veinte años, son los siguientes:

85.- 12.- Un dispositivo de bastidor para un aparato electrónico con tubo catódico, caracterizado porque su forma general reproduce sensiblemente la del tubo catódico, al menos en lo que se refiere a la proyección horizontal de los elementos que constituyen su contorno.



22.- Un dispositivo según el punto 12, que tiene lateralmente dos paneles simétricos verticales, paralelos cada uno a la generatriz horizontal que le está enfrentada, en la parte cónica de dicho tubo, estando reunidos dichos paneles en la parte trasera entre sí por un tercer panel vertical, perpendicular al eje de dicho tubo.

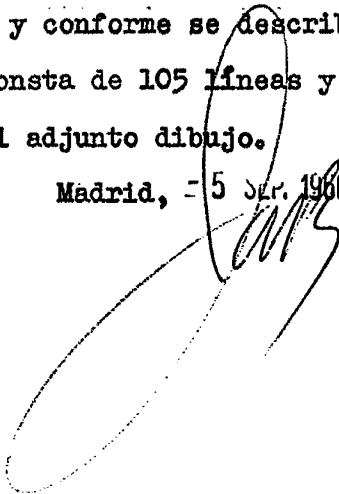
32.- Un dispositivo según el punto 22, caracterizado porque los elementos de mando de las regulaciones del aparato electrónico están dispuestos sobre la parte delantera de cada uno de los dos paneles laterales.

42.- Un dispositivo según los puntos anteriores, caracterizado porque el aparato electrónico contenido en el bastidor es un receptor de televisión.

52.- Un dispositivo según los puntos 12 a 42, caracterizado porque está montado sobre un eje de pivotamiento vertical.

62.- "UN DISPOSITIVO DE BASTIDOR PARA UN APARATO ELECTRONICO", todo tal y conforme se describe en la presente Memoria, la cual consta de 105 líneas y a título de ejemplo se representa en el adjunto dibujo.

Madrid, - 5 Sep. 1966

A large, stylized handwritten signature in black ink, written over the date and extending upwards into the text area.

330902

COMPAGNIE CONTINENTALE EDISON.

HOJA UNICA.

ESCALA VARIABLE.



FIG. 1

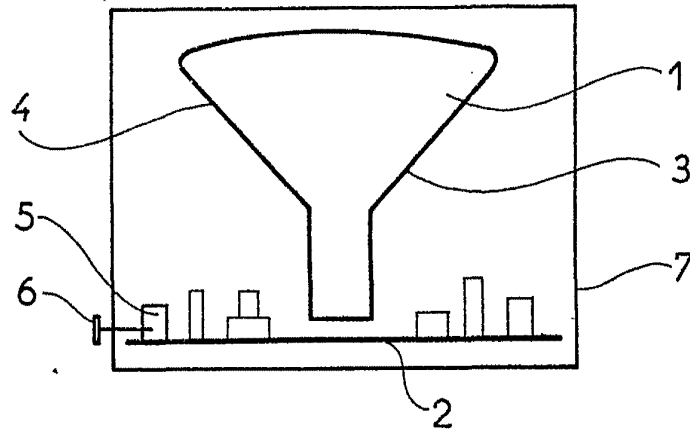
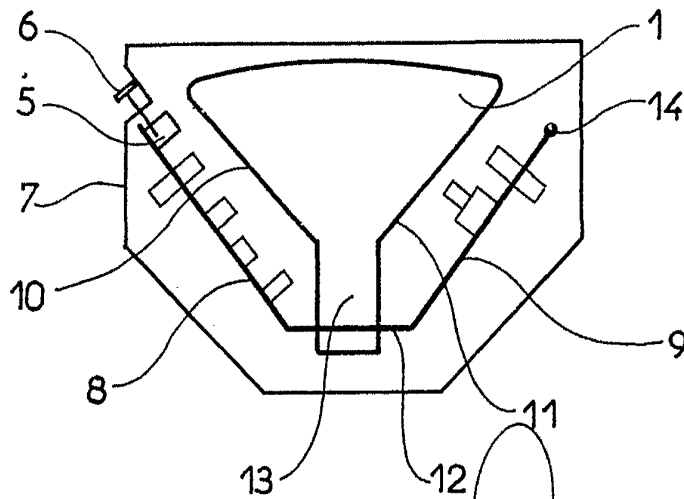


FIG. 2



Madrid, - 5 SEP. 1966