



30801

PATENTE DE INTRODUCCION

por D I E Z años

a favor de D. Gerardo Segura de Luna

de nacionalidad española

residente en Barcelona.- Dante Alighieri, 158

por:

„PERFECCIONAMIENTOS INTRODUCIDOS EN LOS DESTORNIL-
LADORES CON BOBINA MULTIPLE“.-



La Patente de Introduccion objeto de la presente memoria se refiere, como su titulo indica, a una invención cuya realización práctica ha de desempeñar una util labor por el papel que realiza preferentemente para los electricistas y mas aun en radio y television.

5.-

Su originalidad estriba en partir de una empuñadura hueca en cuyo interior se dispone un vastago solidario con un tapon roscado dispuesto en el extremo opuesto de la pala, de forma que este vastago lleva una pluralidad de rebajes en los cuales puede bobinarse una cantidad de hilo de varias clases y secciones segun las necesidades, siendo de una gran utilidad por el orden, rapidez de manejo y economia de espacio que esto supone, redúndando todo ello en beneficio de la rapidez de la reparacion. Este tapon lleva una anilla que puede servir tanto para colgarlo como para ayudar al enroscado del mismo.

10.-

15.-

Para la mejor comprension del invento que se preconiza se acompaña una hoja de planos en la que en dos figuras se detalla suficientemente la constitución y disposición de sus elementos componentes asi como su utilizacion.

20.-

La figura primera representa una seccion longitudinal del mencionado destornillador y la segunda un detalle del tapon comportador del vastago portahilos.

25.-

La numeración que acompaña a las dos figuras



tiene el mismo significado para ambas siendo este el siguiente:

- 1.- Empuñadira hueca.
- 2.- Tapon roscado.
- 5.- 3.- Pala del destornillador.
- 4.- Elementos separadores.
- 5.- Carretes portahilos.
- 6.- Anilla.

- 10.- Solidario con el tapon roscado (2) se dispone un vastago el cual lleva varios cajeados circulares (5) en los cuales se arollan a modo de bobinas los diferentes hilos necesarios para las reparaciones a efectuar, los ensanchamientos (4) sirven de elementos separadores en los cuales se puede anotar la naturaleza o características tecnicas del hilo dispuesto en el carrete contiguo.

- 15.- Este vastago queda pues introducido en el hueco del mango (1) disponiendo del mismo tamaño usual del destornillador.

- 20.- El tapon roscado (2) va provisto de una anilla (6) con la doble utilidad de poder colgar la herramienta y de facilitar la apertura del tapon.

- 25.- Es obvia la utilidad del presente invento ya que se consigue llevar hilo de repuesto sin ocupar mas volumen que el de la herramienta en si, pudiendo disponerse ademas el material de la empuñadura de material transparente para apreciar la cantidad de hilo que resta en cada bobina evitandose asi sorpre-



sas desagradables.

Serán independientes del objeto de la presente invención, los materiales, forma, colores y dimensiones tanto absolutas como relativas y en general todo cuanto no altere cambie o modifique la esencialidad de la invención.

Descrita suficientemente la naturaleza y objeto de esta Patente de Introducción, se hace constar que las características esenciales sobre las que han de recaer la concesión del mismo, están comprendidas en las siguientes:

REIVINDICACIONES

1ª.- Perfeccionamientos introducidos en los destornilladores con bobina múltiple, caracterizado por comprender un destornillador de empuñadura hueca en cuyo extremo, opuesto al de la pala, se dispone un tapon roscado en cuya parte interior y solidario con el lleva un vástago con una pluralidad de cajeados circulares, formando un carrete múltiple y pudiendo comportarse en cada uno de ellos una clase de hilo de las secciones apropiadas para uso eléctrico sirviendo, los ensanchamientos del mismo como separadores entre los carretes en los cuales puede anotarse la naturaleza del hilo en ellos contenido.

2ª.- Destornillador con bobina múltiple, caracterizado por comprender según reivindicación anterior el tapon roscado mencionado provisto de una anilla exterior para facilitar su colocación y en algún caso



su apertura pudiendo asimismo fabricar la mencionada empuñadura en material transparente para la mas facil observacion de la cantidad de repuesto existente.

5.- 3ª.- PERFECCIONAMIENTOS INTRODUCIDOS EN LOS DESTORNILLADORES CON BOBINA MULTIPLE».-

Todo ello conforme se describe y reivindica en la memoria que antecede que consta de CINCO hojas escritas por una sola de sus caras y dibujos que la ilustran.

Madrid, 31 de Agosto de 1.966

Una firma manuscrita en tinta, que parece ser "Luis", rodeada por una línea decorativa que forma un círculo con un trazo superior que se extiende a la izquierda y se curva hacia abajo a la derecha.

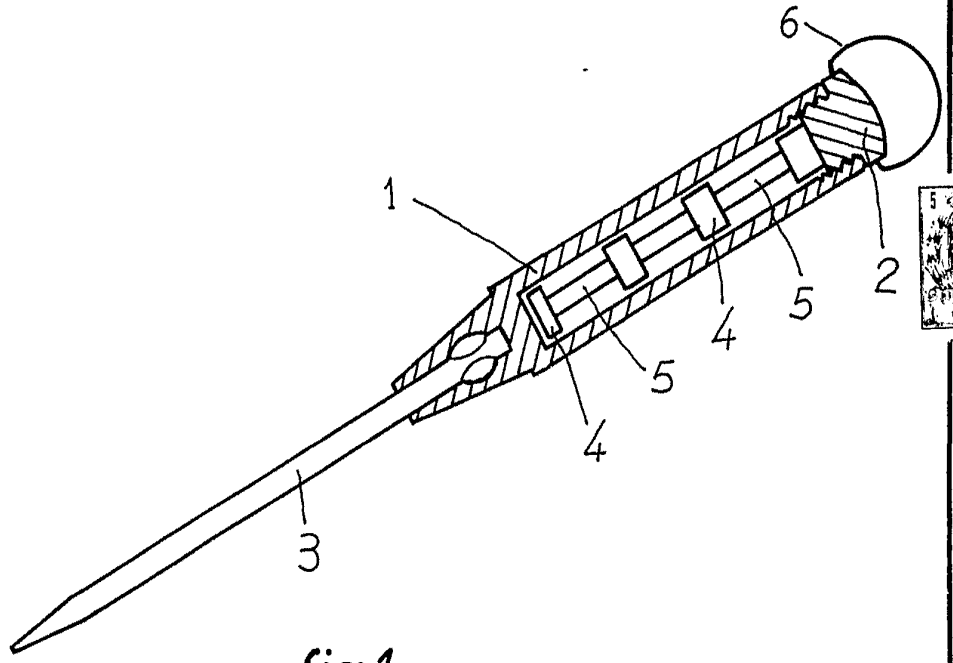


fig.1

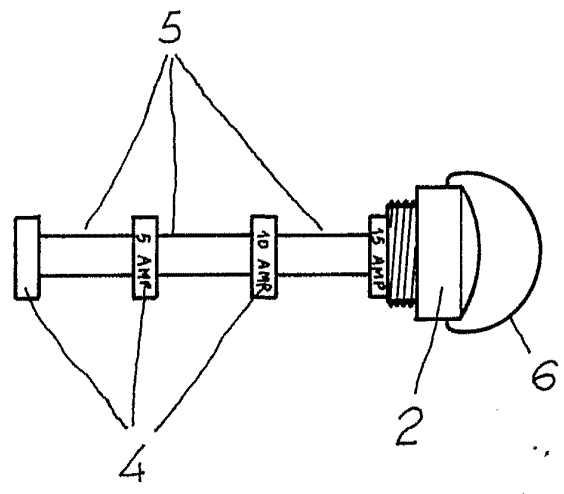


fig.2

Escala variable