

330723

20



MEMORIA DESCRIPTIVA

=====

Correspondiente a la solicitud de registro de Patente de In  
vención que, por veinte años, se solicita para España y sus  
Colonias, a favor de Don August BELZ, de nacionalidad suiza  
residente en Suiza, Gärtnerweg 7, 9403 Goldach, con priori-  
dad de la Patente suiza Nº 11812/65, de fecha 23 de Agosto  
de 1.965.-----

p. o r

" MAQUINILLA DE AFEITAR EN SECO CON MOTOR ELECTRICO DE AC---  
CIONAMIENTO ALIMENTADO POR BATERIA ".

-----  
La presente invención concierne a una maquinilla de afei-  
tar en seco provista de un motor eléctrico de accionamiento  
alimentado por una batería incorporada, para el accionamien



5 to de una cabeza de afeitado dispuesta en uno de los fren--  
tes. Son ya conocidas tales maquinillas de afeitar que, por  
regla general, sirven como maquinillas auxiliares para el -  
uso transitorio en las vacaciones, en los camping, en los -  
viajes en coche, en las excursiones, y similares. En todas  
estas ocasiones es también útil una linterna de bolsillo. -  
10 La presente invención tiene el fin de reunir en un sólo aparato  
una maquinilla de afeitar en seco y una linterna de bolsi  
llo. El aparato de afeitar en seco según la invención está  
caracterizado por el hecho de que, del lado frontal opuesto,  
lleva una cabeza de linterna con una bombilla que puede ser  
15 conectada a la misma batería que el motor eléctrico.

Aún cuando se conocen ya maquinillas de afeitar en seco  
con dispositivo de alumbrado incorporado, las mismas sirven,  
sin embargo, exclusivamente para alumbrar la parte de la ca  
ra para afeitar y, en la práctica, no pudieron imponerse.

20 En el dibujo está representado un ejemplo de realización  
del objeto de la invención, mostrando:

La Fig. 1ª, una sección longitudinal de una maquinilla -  
de afeitar en seco con cabeza de linterna incorporada, mien  
tras que

25 las Figs. 2ª y 3ª representan secciones longitudinales -  
de los dos extremos frontales de la maquinilla con caperuza  
de cierre colocada.

El cuerpo cilíndrico (1) rodea una batería seca o una ba  
tería de acumuladores (2). Sobre uno de los lados frontales  
del cuerpo (1) se encuentra atornillada una cabeza (3) que  
30 contiene un motor eléctrico (4), una cabeza de cuchillas --  
(5) y una cabeza de corte (6) de una maquinilla de afeitar  
en seco. Del lado frontal opuesto del cuerpo (1) se encuen  
tra atornillada una cabeza (7a), (7b), en dos partes, que -



35 contienen una placa de fondo (8), un reflector (9) con una  
bombilla eléctrica (10) y un cristal de cubrimiento (11). -  
La batería (2) es oprimida de manera conocida por un muelle  
espiral cónico (12) contra un saliente (4a) del motor (4).

En la maquinilla están previstos dos botones de conexión.  
40 El botón de conexión (13) sirve para conectar y desconectar  
el motor (4) de la maquinilla de afeitar en seco. Este está  
conectado, por una parte, a través del saliente (4a), con -  
el polo central (2a) de la batería (2) y, por otra, a través  
de las piezas conductoras (14), (15), (16) y el muelle (12),  
45 con el fondo de la batería.

La bombilla eléctrica (10) es conectada mediante el bo-  
tón de conexión (17), estando conectada por una parte a tra-  
vés del muelle (12) y de las piezas (16), (18) con el fondo  
de la batería y, por otra, a través del reflector (9) y de  
50 las piezas conductoras (19), (20), (21), con el polo cen-  
tral de la batería.

Sin embargo, como la maquinilla de afeitar y la bombilla  
eléctrica no pueden ser utilizados nunca simultáneamente, -  
podría emplearse también un único botón de conexión que, --  
desde una posición central de desconexión, pudiera ser des-  
55 plazado en sentidos contrarios para conectar la maquinilla  
de afeitar y respectivamente la bombilla eléctrica.

Como tanto la cabeza (3) como la cabeza (7a), (7b) del -  
cuerpo (1) pueden ser desmontadas, en lugar de las dos cabe-  
zas pueden colocarse sobre los correspondientes lados fron-  
60 tales del cuerpo (1) unas sencillas tapas (23) y respectiva-  
mente (22). De este modo, es posible emplear la maquinilla  
sólo como maquinilla de afeitar en seco o como linterna de  
bolsillo. De manera en sí ya conocida, pueden estar previs-  
tas también otras cabezas susceptibles de ser colocadas en



20 AGO



botón común de conexión para la conexión alterna del motor de la maquinilla de afeitarse o de la bombilla eléctrica.

100 4ª.- Por último, se reivindica el objeto sobre el cual ha de recaer la Patente de Invención que, por veinte años, se solicita para España y sus Colonias,-----

p o r

" MAQUINILLA DE AFEITAR EN SECO CON MOTOR ELECTRICO DE ACCIONAMIENTO ALIMENTADO POR BATERIA "

105 Todo conforme queda expresado en la presente Memoria descriptiva que, consta de cinco hojas escritas a máquina por una sola cara y dibujos que se acompañan.

Madrid, a 20 AGO. 1966

P.A.,  
ANTONIO ARICHA  
P.A.

20 AGO

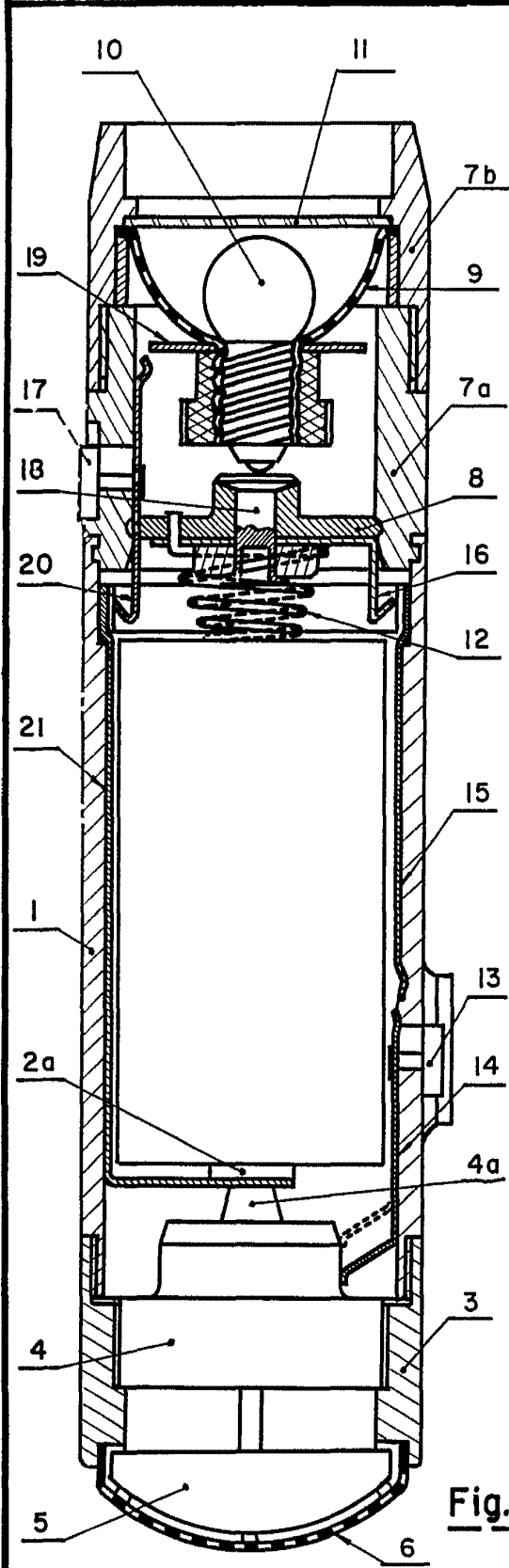


Fig. 3

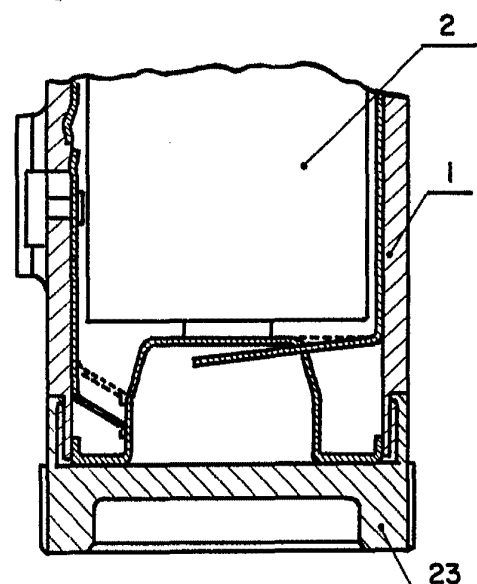
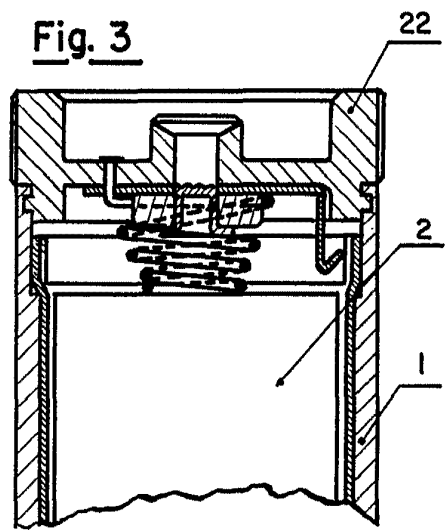


Fig. 2

Fig. 1

Madrid 20 AGO 1966  
P. A.  
ANTONIO ARICHA  
P. R.

*Antonio Aricha*

ESCALA VARIABLE