



330693

P A T E N T E D E I N V E N C I O N
P O R V E I N T E A Ñ O S
E N E S P A Ñ A

Solicitada a favor de D. RAMON COMPANY PUCHADES, de nacionalidad española, y con domicilio en Valencia, C/. Alberola, 21

por

=O=O=O="PERFECCIONAMIENTOS INTRODUCIDOS EN LOS DOSIFICADORES
DE MAQUINAS PARA EL ENVASADO DE FRUTOS SECOS Y SIMILARES"=O=O=

~~~~~

MEMORIA DESCRIPTIVA

A lo largo de la presente Memoria Descriptiva se-  
rán expuestas las características esenciales de unos perfec-  
cionamientos introducidos en los dosificadores de máquinas  
para el envasado de frutos secos y similares, que por sus  
5 ventajas condiciones justifica la solicitud, a favor de su  
titular, del privilegio de exclusividad que, para su aplica-  
ción en casos como el presente, concede la vigente Ley de la  
Propiedad Industrial, con el fin de proteger su fabricación



y venta en España y territorios dependientes.

10

Las características funcionales del objeto del presente expediente, avalan su eficacia frente a los dispositivos dosificadores que actualmente se viene utilizando en las máquinas envasadoras de frutos secos. Fundamentalmente los dosificadores conocidos se basan en una tuerca alojada en el orificio practicado sobre el tambor distribuidor, cuyo orificio se encuentra roscado en toda su longitud, permitiendo que la tuerca se sitúe a la profundidad adecuada y regulándose de esta manera el volumen del género a suministrar. Dicha disposición presenta varios inconvenientes, de los que únicamente mencionaremos dos, en aras a la brevedad de esta exposición.

15

20

25

El primero de ellos se deriva de la propia naturaleza de dosificador tan convencional, ya que al regularse el volumen del género a suministrar, por el simple hecho de hacer avanzar o retroceder a la tuerca citada, no puede determinarse con exactitud el volumen preciso circunstancia que nos lleva a servir partidas, que debieran ser del mismo peso, con excesos o defectos en éste, muy poco favorables para el prestigio del comerciante, en caso de ser comprobados por el receptor.

30

35

40

El otro inconveniente que queremos citar, de mayor importancia aún, estriba en la defectuosa presentación del género, que se origina cuando este ha de ser envasado en pequeñas cantidades. En estas ocasiones la profundidad de la tuerca es muy pequeña, y, proporcionalmente, la superficie presentada muy grande, de tal modo que al girar el tambor y rozar con la carcasa que lo envuelve queda cortado, aplastado, o descarrillado casi todo el género y en muy malas condiciones de presentación al público. Naturalmente esto queda evitado si se consigue menos superficie de contacto y mayor profundidad para un mismo volumen.



En resumen, los perfeccionamientos que el titular del presente expediente aporta a los dosificadores, subsanan los inconvenientes descritos y mejoran sensiblemente la calidad del trabajo realizado. Así pues, hecho este preámbulo que nos coloca en materia, y manifestada la importancia de los perfeccionamientos contenidos en el presente expediente, pasamos a describir sus particularidades esenciales, valiéndonos para ello del plano adjunto, como elemento allanador de su comprensión.

No obstante contener dicho plano las representaciones de las partes esenciales de esta Patente, queremos resaltar que dichas representaciones han sido realizadas como un simple motivo informativo, y, en consecuencia, deberán ser consideradas en su más amplio sentido y no como límite del alcance del expediente.

La figura 1ª corresponde a la representación de un tambor distribuidor seccionado, provisto de un suplemento. La figura 2ª nos muestra el mismo tambor con su suplemento, en una vista frontal. La figura 3ª es la sección longitudinal de un suplemento y ,finalmente, la figura 4ª nos muestra igualmente en sección, un suplemento alojado en otro de mayores proporciones.

Haciendo referencia a las precitadas figuras, vemos señalado con -1- el correspondiente tambor distribuidor, que se encuentra provisto de un orificio ciego -2- roscado en toda su longitud, y susceptible de recibir a la tuerca -3-, que si en los dosificadores corrientes es una pieza fundamental, en el caso presente no pasa de ser secundaria.

En el orificio -2-, y una vez haya perdido interés la regulación susceptible de ser alcanzada con la tuerca -3-, se puede roscar un cilindro -4-, que actúa de suplemento, y



que, además de ser roscado en toda su periferia, posee un agujero ciego -5- igualmente roscado en toda su longitud.

75

En el caso de hacerse necesaria una medida menor basta con roscar en el interior del suplemento -4- otro cilindro -6- de idénticas características y menores dimensiones sucesivamente se irán roscando otros suplementos hasta alcanzar el volumen más pequeño.

80

La disposición descrita permite que los orificios ciegos correspondan exactamente a determinadas medidas, no teniendo que conseguir estas con tanteos aproximados de la clásica tuerca. Además de ello debe de considerarse que los suplementos aportados reducen sensiblemente la superficie de fricción, y, por tanto, es insignificante la cantidad de género que sale dañada.

85

Suficientemente descrita la naturaleza de nuestros perfeccionamientos, solo nos resta manifestar que serán variables las circunstancias de materiales, tamaños y formas de sus diferentes partes, siempre y cuando no se altere su esencialidad que queda resumida en la siguiente

90

#### NOTA

Los puntos que se reivindican en la presente Patente de Invención, son los siguientes:

95

1º.- Perfeccionamientos introducidos en los dosificadores de máquinas para el envasado de frutos secos, consistentes en la aportación de un cilindro que se rosca en el orificio ciego del tambor distribuidor, susceptible por otra parte, de poseer la clásica tuerca de regulación, comportando el cilindro que se añade un orificio ciego, concéntrico al del cilindro correspondiente a una medida exacta, cuyo orificio se encuentra roscado en toda su longitud con el fin de poder recibir un segundo cilindro de menores dimensiones pero idéntico

100



105 ticas características, y este segundo a otro tercero, siguiendo una escala sucesiva de medidas para el producto a dosificar.  
Y

110 2º.- "PERFECCIONAMIENTOS INTRODUCIDOS EN LOS DOSIFICADORES DE MAQUINAS PARA EL ENVASADO DE FRUTOS SECOS Y SIMILARES", de conformidad en un todo en lo esencial y fines industriales a lo descrito en la presente Memoria Descriptiva y gráficamente representado en los adjuntos planos para su mejor comprensión.

Esta Memoria consta de CINCO hojas, escritas o mecanografiadas por una sola cara a doble espacio en 111 líneas.

Valencia, 22 de Agosto 1966

Por autorización del interesado.

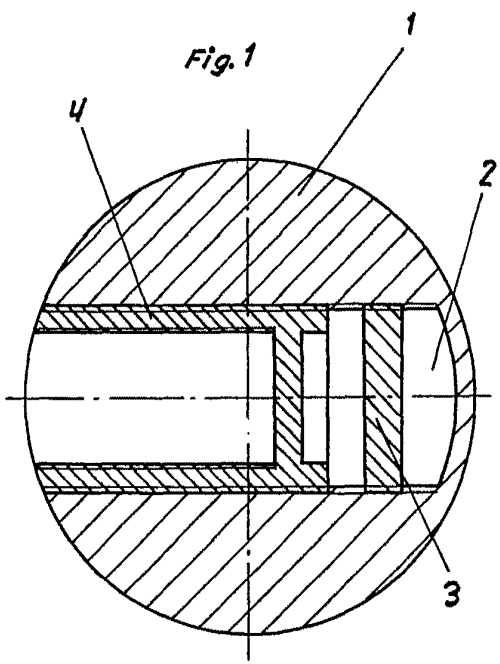


Fig. 1

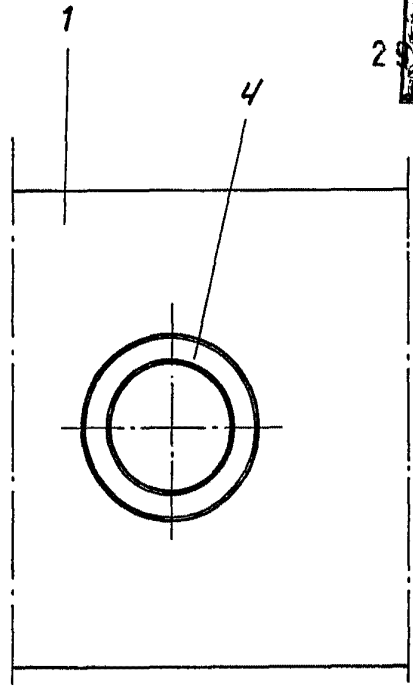


Fig. 2

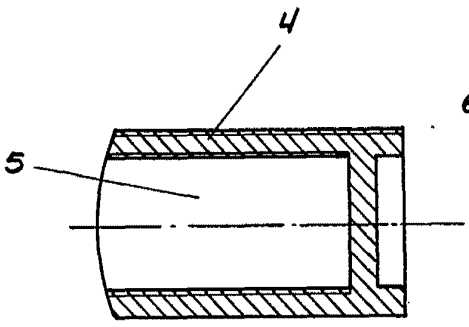


Fig. 3

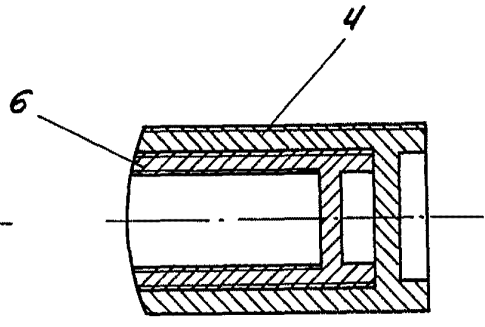


Fig. 4

Escala variable  
Valencia, 22/Agosto 1966  
P.A.