



2

66

330656

MEMORIA DESCRIPTIVA

=====

que se acompaña a la solicitud de registro de una Patente de Invención por veinte años, en España, por "Dispositivo de cerradura y picaporte", a favor de la entidad "AZBE B. ZUBIA, S.A.", de nacionalidad española, residente en Arechavaleta (Guipúzcoa).

- - - - -

La presente invención se refiere a un nuevo sistema de cerradura y picaporte que se caracteriza por la sencillez de su instalación, así como por su adaptabilidad a puertas de diversos gruesos.

5 Consiste esta cerradura en una variante de las conocidas como cerraduras de embutir por canto. Pero en ella se ha variado el clásico sistema de un bombillo por cada lado de la puerta, sustituyendo a uno de ellos por un pomo que actúa sobre el mecanismo de la cerradura, palanca y picaporte de
10 igual forma que si se hiciera por medio del bombillo y la llave.

Otra novedad del dispositivo objeto del presente registro reside en el hecho de que el conjunto pomo puede ser adaptado a cualquier grueso de puerta, ya que el mencionado
15 pomo presenta la cualidad de ser extensible sobre el eje de accionamiento y, por tanto, susceptible de variar a voluntad su posición sobre dicho eje.

Para una mejor comprensión del objeto se hará su descripción con referencia a los dibujos de la adjunta hoja de pla-



nos, en los que se representa un simple y mero ejemplo de realización de carácter no limitativo, por lo que todas sus variantes de detalle, forma, dimensiones, proporciones, materias, etc., en cuanto no alteren ni modifiquen sus cualidades esenciales ni determinen la obtención de un resultado industrial nuevo y distinto, deben considerarse incluídas en el ámbito de la protección de la patente que ahora se solicita.

La figura 1 representa una vista de la cerradura por el lado en que aparece montado el pomo.

La figura 2 representa una vista de perfil de la misma cerradura, en la que se aprecian el bombillo con la llave, por un lado de la caja, y por el otro lado el pomo.

La figura 3 representa una vista frontal del bombillo de la cerradura, por el extremo que se acopla a la caja.

La figura 4 representa el conjunto montado de pomo-bombillo.

La figura 5 representa una vista frontal de las piezas de fijación -dos, gemelas- del pomo al bombillo.

La figura 6 representa una vista frontal de la pieza que, situada entre las piezas gemelas representadas en la figura 5, coopera en la fijación del pomo al bombillo y aloja en su interior los elementos que determinan la posición correcta del pomo en cuanto a movimiento de giro se refiere.

La figura 7 representa unas vistas frontal y lateral del eje del pomo.

La figura 8 representa una vista en sección de la garganta del eje representado en la figura 7.

En dichas figuras se indica:

Con el nº 1, el pomo.

Con el nº 2, el bombillo.

Con el nº 3, los orificios roscados practicados en el bombillo 2, en los que se alojan los tornillos de fijación del conjunto pomo-bombillo a la caja de la cerradura.



Con el nº 4, la pieza cilíndrica que se aloja en el interior del bombillo 2, en un cajeadó que al efecto lleva éste practicado, y que constituye el elemento de accionamiento del mecanismo de palanca y resbalón de la cerradura.

5 Con el nº 5, los mencionados tornillos de fijación del conjunto pomo-bombillo a la caja de la cerradura.

 Con el nº 6, el escudo de la cerradura.

 Con el nº 7, el eje que se introduce parcialmente en el pomo 1, por medio de un orificio axial de que dicho pomo está
10 provisto.

 Con el nº 8, dos piezas circulares, gemelas, destinadas a la fijación del pomo 1 al bombillo 2. Cada una de dichas piezas presenta dos orificios, coincidentes con los orificios 3 practicados en el bombillo 2, para el paso de los tornillos de
15 fijación 5, así como un cajeadó circular para el paso del eje 7.

 Con el nº 9, la pieza que, alojada entre las gemelas 8, completa con ellas el sistema de fijación del pomo 1 al bombillo 2. Esta pieza, dotada de dos orificios igualmente coincidentes con los practicados en el bombillo 2 y en las piezas 8, destinados al paso de los tornillos de fijación 5, presenta
20 igualmente una escotadura, de sección angular con vértice redondeado, por la que discurre el eje 7 y en la que se aloja el muelle de accionamiento sobre dicho eje.

 Con el nº 10, el mecanismo que, por la parte del pomo, acciona la palanca y el resbalón de la cerradura. Este mecanismo se aloja en el eje 7, por medio de unos orificios roscados que al efecto lleva éste practicados en el extremo que se acopla a la cerradura y que es el opuesto a aquél que se embute en el
25 pomo 1.

30 Con el nº 11, el tornillo que, pasando a través del moyú del pomo, fija la posición de éste con respecto al eje 7.

 Con el nº 12, el orificio practicado en el moyú del pomo 1, destinado a que por él discurra el tornillo 11.



Con el nº 13, el orificio axial practicado en el pomo 1, en el que se introduce el eje 7.

5 Con el nº 14, el muelle o resorte, cuyo perfil adopta la misma forma que la escotadura de la pieza 9 y que, alojado en ella, actúa sobre el eje 7.

Con el nº 15, la garganta semicircular de que el eje 7 va provisto, cerca de uno de sus extremos, y que es la que recibe directamente la acción del muelle 14 para la fijación del pomo en cuanto a giro se refiere.

10 Con el nº 16, la ranura practicada en el eje 7 para alojamiento de una arandela de tope.

Con el nº 17, la expresada arandela de tope.

15 Con el nº 18, la serie de ranuras transversales dispuestas en el eje 7, en las que se encastra la punta del tornillo 11 para fijar la posición del pomo con arreglo al grueso de la puerta en que se haya de instalar la cerradura.

El funcionamiento es el siguiente:

20 Una vez determinado el grueso de la puerta en que la cerradura ha de instalarse, se adapta el eje 7 a ese mismo grueso, a cuyo efecto se obliga a discurrir al pomo a lo largo de ese eje hasta que éste queda libre en la longitud deseada. Se introduce entonces el tornillo 11 por el orificio 12 hasta que su extremo queda fuertemente encastrado en cualquiera de los dientes 18 y, por consiguiente, fijo ya el pomo 1 en relación
25 con el eje 7.

Sujeto ya entonces el conjunto bombillo-cerradura-pomo por medio de los tornillos 5 de fijación, la cerradura queda lista para el funcionamiento con el pomo a un lado de la cerradura y el bombillo al otro.

30 Por la parte del bombillo, bastará con introducir en él la llave para accionar normalmente el mecanismo de palanca y resbalón.



Por el otro lado, por aquél en que está situado el pomo, al hacer girar éste, gira el eje 7, solidario de él por medio del tornillo 11. Entonces, la parte curva de la garganta semicircular 15 de dicho eje 7 comprime al muelle 14 y, cuando el giro ha llegado a tres cuartos de vuelta, la acción del muelle 14 impulsa al eje 7 y hace continuar el movimiento de giro hasta volver a colocarlo en su posición correcta.

N O T A

Descrito suficientemente el objeto de la presente Patente de Invención, sus diversas partes y su funcionamiento, se declara que lo que constituye su esencialidad y para lo que se pide la correspondiente protección, es lo que se concreta en las siguientes reivindicaciones:

1ª.- Dispositivo de cerradura y picaporte caracterizado por que los medios de accionamiento de la palanca y del picaporte están constituidos por conjunto de bombillo y pomo, unidos entre sí mediante tornillos que atraviesan la cerradura, a un lado de la cual queda el único bombillo y al otro lado de ella el único pomo, cuyo eje de accionamiento es de longitud adaptable al grueso de la puerta.

2ª.- Dispositivo de cerradura y picaporte, según la reivindicación anterior, caracterizado además por que el eje adaptado al pomo tiene una garganta de sección adecuada para que sobre ella actúe un muelle que se aloja en una escotadura practicada en una pieza destinada a ir unida a la caja de la cerradura que, mediante la presión que ejerce sobre un plano de esa garganta, determina la posición correcta del pomo, en cuanto a giro se refiere.

3ª.- Dispositivo de cerradura y picaporte, según las reivindicaciones anteriores, caracterizado además por que el eje adaptado al pomo presenta unas ranuras transversales, a modo de dentado, que pasan a través del moyú del pomo y que, en combi-



nación con un tornillo que atraviesa dicho moyú y que se encas-
tra en una cualquiera de ellas, fija la posición del pomo res-
pecto al eje, según el grueso de la puerta en la que se ha de
instalar la cerradura.

5 4ª.- Dispositivo de cerradura y picaporte.

Todo según se describe y reivindica en la presente Memo-
ria, que consta de seis hojas foliadas y escritas a máquina
por una sola de sus caras, y se representa en la adjunta hoja
de planos.

Madrid, 27 de agosto de 1.966.

EL AGENTE

p.p.

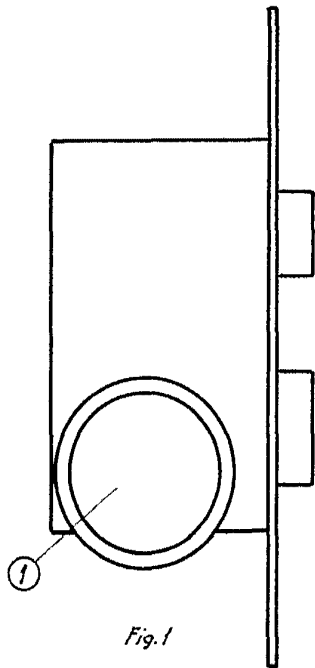


Fig. 1

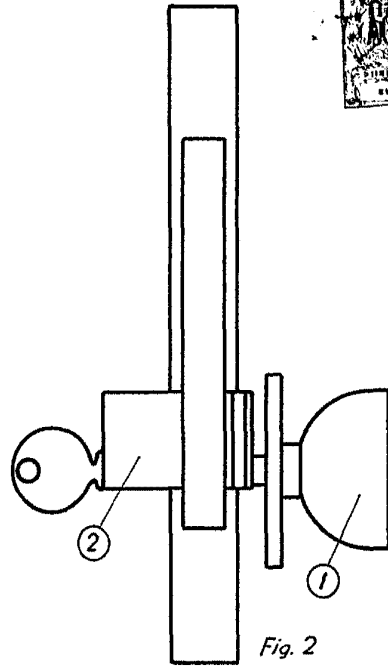


Fig. 2

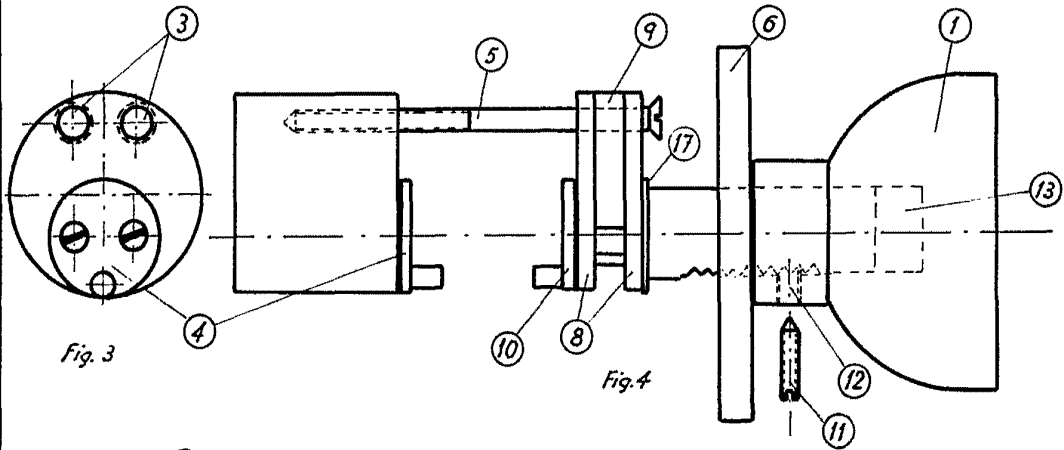


Fig. 3

Fig. 4

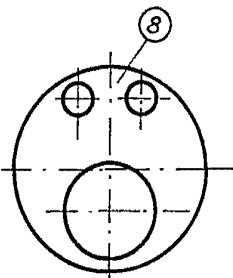


Fig. 5

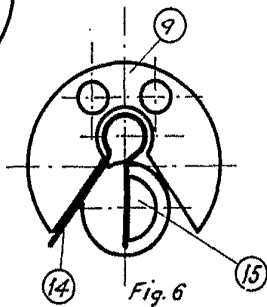


Fig. 6

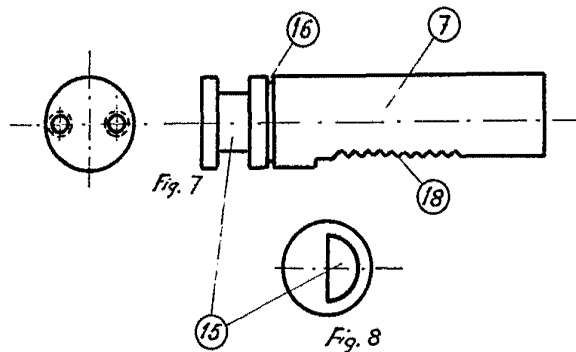


Fig. 7

Fig. 8

Escala variable.

Madrid, 27-8-66.
EL AGENTE,
D. P. [Signature]