

33 05 99



33 05 99

M E M O R I A D E S C R I P T I V A

que se acompaña a una solicitud de patente de introducción, por diez años, para España y Posesiones, por

PERFECCIONAMIENTOS EN PICAPORTES CON CONDENA.

Solicitante : METALURGICA CERRAJERA, S.A.
Nacionalidad : Española.
Residencia : MONDRAGON (Guipuzcoa)
Domicilio : Av. de Navarra, s/n

MEMORIA DESCRIPTIVA



El objeto de esta patente recae sobre una cerradura de tipo picaporte con un dispositivo en la misma que le permite estar condenado.

5 Esta cerradura presenta notables ventajas en relacion con las del mismo tipo conocidas hasta ahora en el mercado ventajas que numeradas sucintamente son las siguientes:

a) Dispone conjuntamente de una cerradura tipo picaporte que actua normalmente sin llave, y de un dispositivo que con empleo de una llave condena el picaporte sin posibilidad de funcionamiento del mismo

b) Su ejecucion y montaje es muy sencillo.

c) Tiene muy pocas piezas y de una gran simplicidad.

d) Tiene una gran seguridad puesto que está actuada por tres muelles helicoidales conjuntos.

e) Es reversible, sin producirse cambio alguno en los elementos que componen el picaporte.

f) Se adapta facilmente a la puerta por unos resaltes que sirven de guia a la misma y que hay en la caja.

g) Resulta muy plano y de fácil manejo.

Por todo ello, ademas de las indicaciones normales en este tipo de cerradura, el objeto de esta invencion puede considerarse especialmente indicada para puertas de cristal plástico y similares dado el poco espacio que ocupa y escaso peso que tiene.

Para mejor comprensión de esta memoria se acompaña dos hojas de planos que representa una realizacion preferente de la invencion, citada a titulo de ejemplo meramente explicativo y sin caracter limitativo, ya que caben variantes de ejecucion dentro del cuadro general del inven-



to, sin que este se altere, En dichos planos,

La fig. 1 muestra una vista de la cerradura actuando sin dispositivo de condena y con el picaporte echado.

35 La figura 2 muestra una vista de la misma cerradura, tambien en planta, y sin actuar el dispositivo de condena pero con el picaporte retraido.

La fig. 3 es una vista en planta de la cerradura con el picaporte echado y fijado por el dispositivo de condena.

40 La figura 4, representa el picaporte y su pletina sustentadora.

La fig. 5 es el cilindro accionador.

La fig. 6 es la pieza superior del dispositivo de condena.

La fig. 7 es la pieza inferior del citado dispositivo.

45 La fig. 8 es el puente del picaporte.

La cerradura segun la presente invencion tiene unacaja exterior formada por una pletina base rectangular alargada (ref. 1) con sendos resaltes en sus dos laterales y unos entrantes a escuadra en sus angulos. La parte superior está constituida por otra pletina rectangular con una ventana asimismo rectangular que ocupa casi la mitad de su extension y con los mismos entrantes a escuadra en sus angulos, los laterales de esta parte superior y la base opuesta a la ventana presentan un pequeño faldon inferior.

50 En el espacio que corresponde a la ventana que es coincidente con el determinado por los resaltes de la pletina base, va dispuesta otra pletina menor cuyas bases por un lado es el escudo y por el lado opuesto un arco. El escudo lleva una ventana por donde asoma el picaporte (ref. 3). Esta pletina menor posee en sus dos laterales dos planos que ocupan toda la altura de la cerradura y exteriormente a los mismos, con una altura algo menor, se dispone

55

60



aproximadamente en sus angulos, cuatro cilindros roscados interiormente perpendiculares a la pletina base que con otro situado cerca del arco descrito por la pletina menor (ref. 2) constituye en union con otros dos situados en los angulos delanteros de esta pletina menor, y cerca del escudo (ref. 7'), los medios de union y fijacion de la caja dispuesta para esta cerradura.

La pletina menor va unida a la pletina base por soldadura u otros medios adecuados.

La pletina menor en la parte mas cercana al arco que describe tiene unas pequeñas muescas y alli se fijan por medios adecuados unas patillas perpendiculares a la pletina (ref. 8) con un saliente por la parte interior que mira hacia el escudo. En estos salientes se apoyan dos muelles helicoidales (ref. 9) que por su otro extremo se apoyan en los pitorros (ref. 10) del puente (ref. 11). Este puente tiene en sus bases dos entrantes en forma de arco, mas extenso y menos pronunciado el que mira hacia el escudo (ref. 12) y mas corto y mas profundo el contrario (ref. 13). Asimismo, presenta unas pequeñas pletinas (ref. 14) dobladas que es de donde sale los pitorros (ref. 10) que es donde se apoyan los muelles helicoidales.

En el entrante (ref. 13) del puente se aloja el cilindro accionador (ref. 15) que asimismo para su apoyo posee un orificio circular en las pletinas mayor y menor. Este cilindro tiene un reguesamiento que forma una banda central (ref. 16) y axialmente tiene una perforacion cuadrada para acople de la manija exterior del picaporte. Lateralmente, el cilindro accionador presenta una corta proyeccion rectangular (ref. 17) que despues se abre en un segmento circular (ref. 18).

Verticalmente alrededor de uno de los cilindros (ref. 7'), existentes en la parte interior del escudo, se coloca

25 AGO 1953

un muelle o resorte (ref. 19) uno de cuyos extremos se apoya en el lateral de la pletina menor mientras que el opuesto se prolonga doblándose en "Z" y apoyándose en la cara interna (ref. G) del picaporte (ref. 3).

100 El picaporte (ref. 3) tiene por su cara interna tres sucesivos escalones, de forma que el extremo forma el picaporte propiamente dicho, a continuación, tiene un escalon extenso que forma la (ref. G) es decir, la cara interna del mismo, y cerca del punto de union con la pletina de sustentacion del picaporte (ref. 20) un escalon mas saliente (ref. f).

110 La pletina de sustentacion del citado picaporte tiene forma aproximadamente trapezoidal correspondiendo a la base menor del trapecio el picaporte y con unas patillas posteriores rectas (ref. 22) en su base mayor, las cuales a su vez presentan unos pequeños salientes perpendiculares a la pletina en sus extremos (ref. 21), los cuales estan colocados a los lados de los muelles helicoidales (ref. 9), por su parte exterior, sirviendo de guia a los mismos. Aproximadamente en el centro de esta pletina existe una ventana apaisada, (ref. 23) cuyas bases menores estan formadas por sendos arcos.

120 El escudo se adosa a la cerradura por medio de unas patillas verticales que tiene la pletina menor a los lados de la ventana que corresponde a la salida del picaporte y esta union se efectua por remache u otros medios adecuados.

125 El dispositivo de condena consta de dos piezas que se colocan una sobre otra alrededor del bombillo de la cerradura de llave empleado y debajo de la pletina sustentadora del picaporte. La pieza inferior (ref. 5) tiene forma periforme con una ventana en su centro (ref. d) que en uno de sus lados presenta un entrante rectangular (ref. d'), en cuya ventana se aloja el bombillo de la llave. En el vér-



130 tice de esta pieza hay una patilla doblada a escuadra (ref. e).

La pieza superior (ref. 4) tiene tambien forma periforme y en su parte mas extensa una ventana circular (ref. a) destinada a rodear el bombillo. El vertice se prolonga y arquea con una pequeña proyeccion perpendicular a la pieza propiamente dicha (ref. b). Por el lado opuesto esta pieza se prolonga en un segmento circular que se dobla tambien formando una aleta perpendicular a la pieza en el mismo sentido que la anterior, (ref. c).

140 El bombillo de la llave se aloja dentro de la ventana (ref. 23) de la pletina sustentadora del picaporte.

El funcionamiento de esta cerradura es muy sencillo, se fija la cerradura en la puerta, lo que esta facilitado por las muescas que lleva la caja, la posicion de descanso del picaporte es cuando sus muelles helicoidales estan extendidos y el picaporte asoma a traves del escudo, ahora bien, cuando el mismo se quiere retraer con la manivela se actua sobre el cilindro accionador cuyo segmento circular se desplaza lateralmente presionando con sus extremos sobre las patillas (ref. 21) y estas sobre las del puente (ref. 14) que empujan a su vez a los muelles helicoidales (ref. 9) retrotrayendo todo el conjunto y arrastrando consigo la pletina (ref. 20) que empuja al muelle helicoidal (ref. 19) y arrastra al picaporte hacia adentro del escudo, deslizando el bombillo a lo largo de la ventana (ref. 23).

155 El dispositivo de condena actua a traves de la llave la cual mueve la pieza (ref. 5) que con su patilla (ref. e) empuja al segmento circular (ref. c) de la pieza (ref. 4), bien para liberar el picaporte o para condenarle, esto ultimo cuando la patilla (ref. b) de la pieza (ref. 4)

160

25 AGO



entra en contacto con el escalon saliente (ref. f) del picaporte.

- - - - -

165 N O T A - Descrito suficientemente lo que antecede solo resta señalar que lo que se declara propio y nuevo del solicitante es lo contenido en las siguientes:

REIVINDICACIONES

170 1 - Perfeccionamientos en picaportes con condena caracterizado por constar de una caja exterior formada por una platin base rectangular alargada con sendos resaltes en sus dos laterales y unos entrantes a escuadra en sus angulos. La parte superior está constituida por otra platin rectangular con una ventana asimismo rectangular que ocupa casi la mitad de su extension y con los mismos entrantes a escuadra en sus angulos, los laterales de esta parte superior y la base opuesta a la ventana presentan un pequeño faldon inferior.

180 En el espacio que corresponde a la ventana que es coincidente con el determinado por los resaltes de la platin base, va dispuesta otra platin menor cuyas bases por un lado es el escudo y por el lado opuesto un arco. Esta platin menor posee en sus dos laterales dos planos que ocupan toda la altura de la cerradura y exteriormente a los mismos, con una altura algo menor, se dispone aproximadamente en sus angulos, cuatro cilindros roscados interiormente perpendiculares a la platin base que con otro situado cerca del arco descrito por la platin menor constituye

185



190 en union con otros dos situados en los angulos delanteros de esta pletina menor, y cerca del escudo, los medios de union y fijacion de la caja dispuesta para esta cerradura.

La pletina menor en la parte mas cercana al arco que describe tiene unas pequeñas muescas y alli se fijan por medios adecuados unas patillas perpendiculares a la pletina con un saliente por la parte interior que mira hacia el escudo. En estos salientes se apoyan dos muelles helicoidales que por su otro extremo se apoyan en los pitorros de un puente.

200 2 - Perfeccionamientos en picaportes con condena, segun reivindicacion 12, caracterizado porque en los salientes de las patillas perpendiculares a la pletina menor se apoyan dos muelles helicoidales que por su otro extremo se apoyan en los pitorros de un puente. Este puente tiene en sus bases dos entrantes en forma de arco, mas extenso y menos pronunciado el que mira hacia el escudo y mas corto y mas profundo el contrario. Asimismo, presenta unas pequeñas pletinas dobladas que es de donde sale los pitorros que es donde se apoyan los muelles helicoidales.

205 3 - Perfeccionamientos en picaportes con condena, segun reivindicaciones de 1 a 2, caracterizado porque consta de un cilindro alojado en el entrante mas acusado del puente que asimismo para su apoyo posee un orificio circular en las pletinas mayor y menor. Este cilindro tiene un regruessamiento que forma una banda central y axialmente tiene una perforacion cuadrada para acople de la manija exterior del picaporte. Lateralmente, el cilindro accionador presenta una corta proyeccion rectangular que despues se abre en un segmento circular.

215 4 - Perfeccionamientos en picaportes con condena segun reivindicaciones de 1 a 3 caracterizado por constar

25 AGO. 1957


220 de un muelle colocado verticalmente alrededor de uno de los cilindros existentes en la parte interior del escudo uno de cuyos extremos se apoya en el lateral de la pletina menor mientras que el opuesto se prolonga doblándose en "Z" y apoyándose en la cara interna del picaporte.

225 5 - Perfeccionamientos en picaportes con condena, según reivindicaciones de 1 a 4 caracterizadas por que el picaporte tiene por su cara interna tres sucesivos escalones de forma que el extremo forma el picaporte propiamente dicho, a continuación, tiene un escalon extenso que forma la
230 cara interna del mismo, y cerca del punto de union de la pletina del sustentacion del picaporte un escalon mas saliente.

235 6 - Perfeccionamientos en picaportes con condena, según reivindicaciones de 1 a 5, caracterizada porque la pletina sustentadora del picaporte tiene forma aproximadamente trapezoidal correspondiendo a la base menor del trapecio el picaporte y con unas patillas posteriores rectas en su base mayor, las cuales a su vez presentan unos pequeños salientes perpendiculares a la pletina en sus extremos, los cuales estan colocados a los lados de los muelles helicoidales
240 por su parte exterior, sirviendo de guia a los mismos. Aproximadamente en el centro de esta pletina existe una ventana apaisada, cuyas bases menores estan formadas por sendos arcos.

245 7 - Perfeccionamientos en picaportes con condena, según reivindicaciones de 1 a 6 caracterizado porque el dispositivo de condena consta de de dos piezas que se colocan una sobre otra alrededor del bombillo de la cerradura de llave empleado y debajo de la pletina sustentadora del picaporte. La pieza inferior tiene forma periforme con una
250 ventana en su centro que uno de sus lados presenta un entrante rectangular, en cuya ventana se aloja el bombillo de la llave. En el vertice de esta pieza hay una patilla



doblada a escuadra.

255

8 - Perfeccionamientos en picaportes con condena, segun reivindicaciones de 1 a 7 caracterizado porque la pieza superior del dispositivo de condena tiene tambien forma periforme y en su parte mas extensa una ventana circular destinada a rodear el bombillo. El vertice se prolonga y arquea con una pequena proyeccion perpendicular a la pieza propiamente dicha. Por el lado opuesto, esta pieza se prolonga a un segmento circular que se dobla tambien formando una aleta perpendicular a la pieza en el mismo sentido que la anterior.

260

9 PERFECCIONAMIENTOS EN PICAPORTES CON CONDENNA.

265

25 AGO. 1966



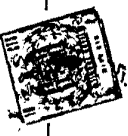
Todo segun va descrito en la presente memoria que consta de once hojas foliadas y escritas por una sola cara, con doscientas sesenta y ocho lineas y dibujo anexo.

Madrid, 25 de agosto de 1966

p.a.

A large, stylized handwritten signature in black ink, consisting of several overlapping loops and flourishes.

Hoja 1 y 2 de 3



S.A. Metalurgica Cerrajería (Mondragon)

FIG.1

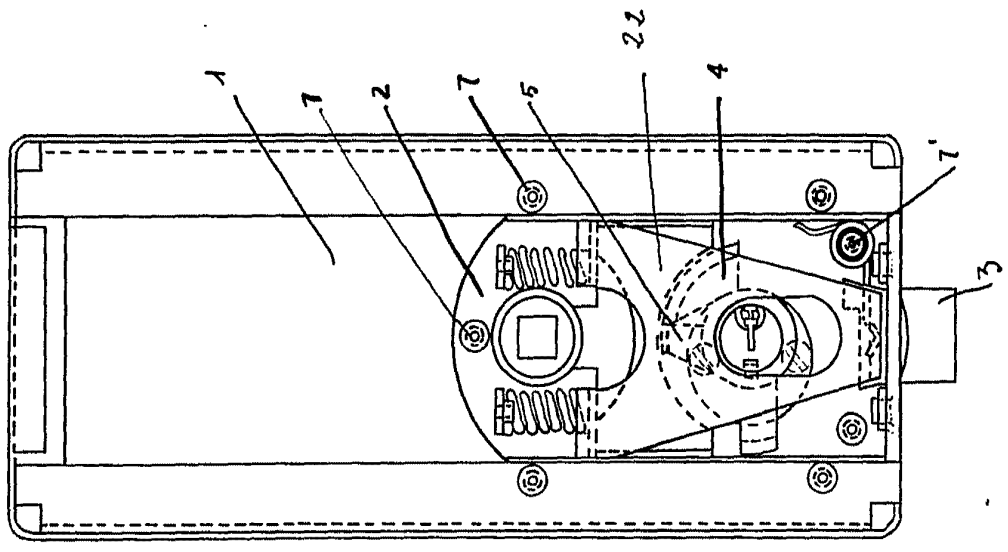


FIG.2

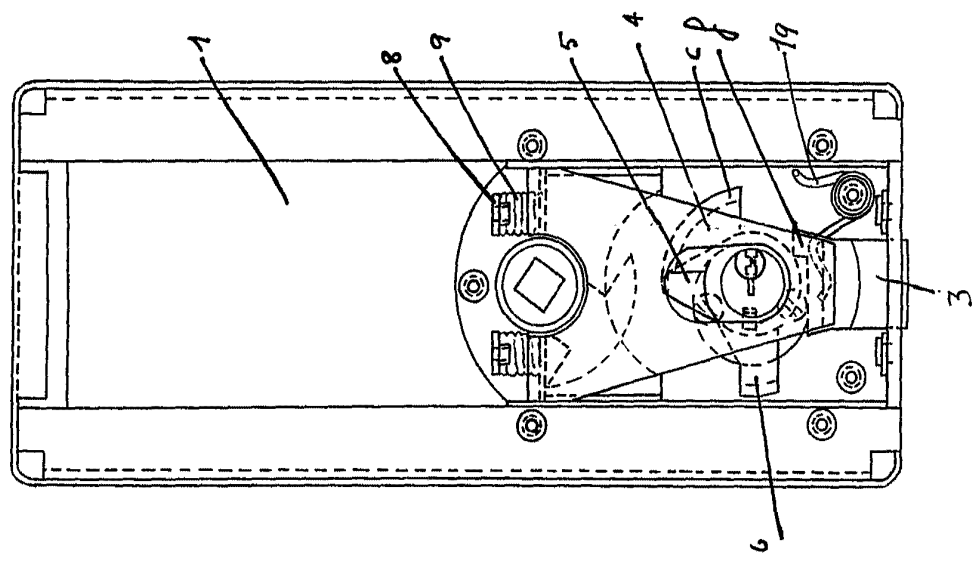
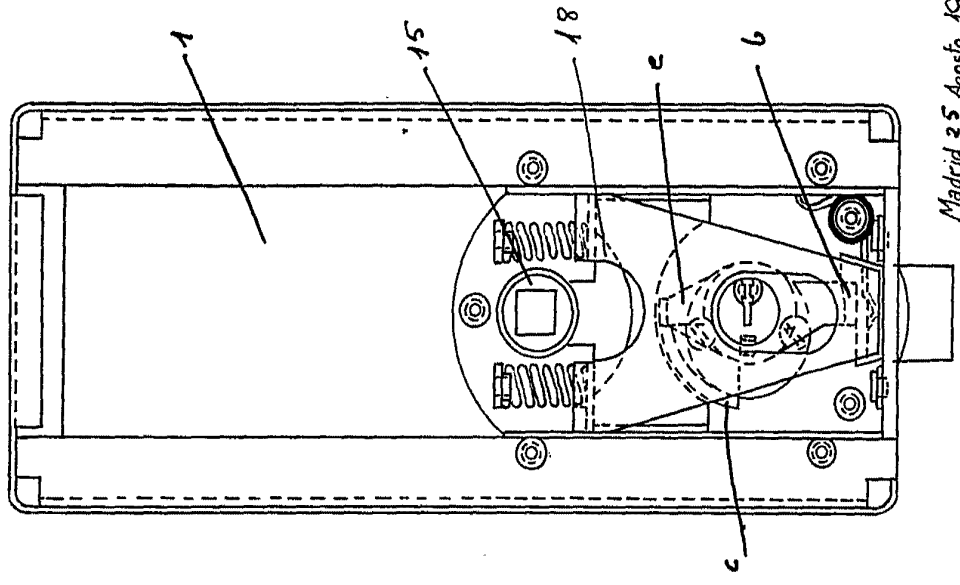


FIG.3



Madrid 25 Agosto 1966

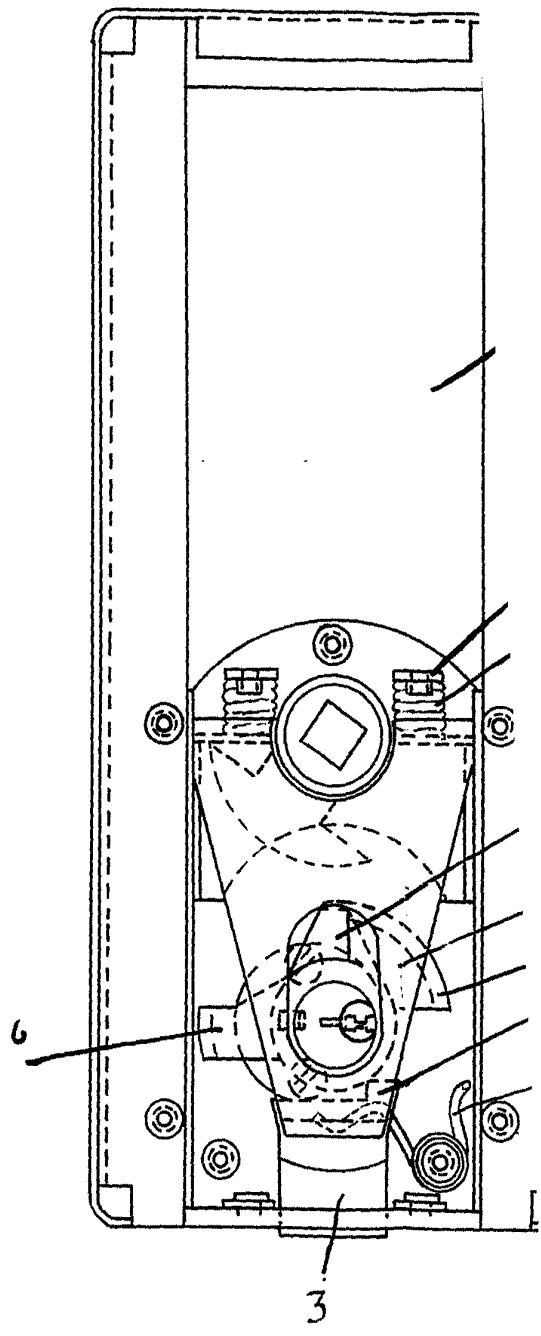
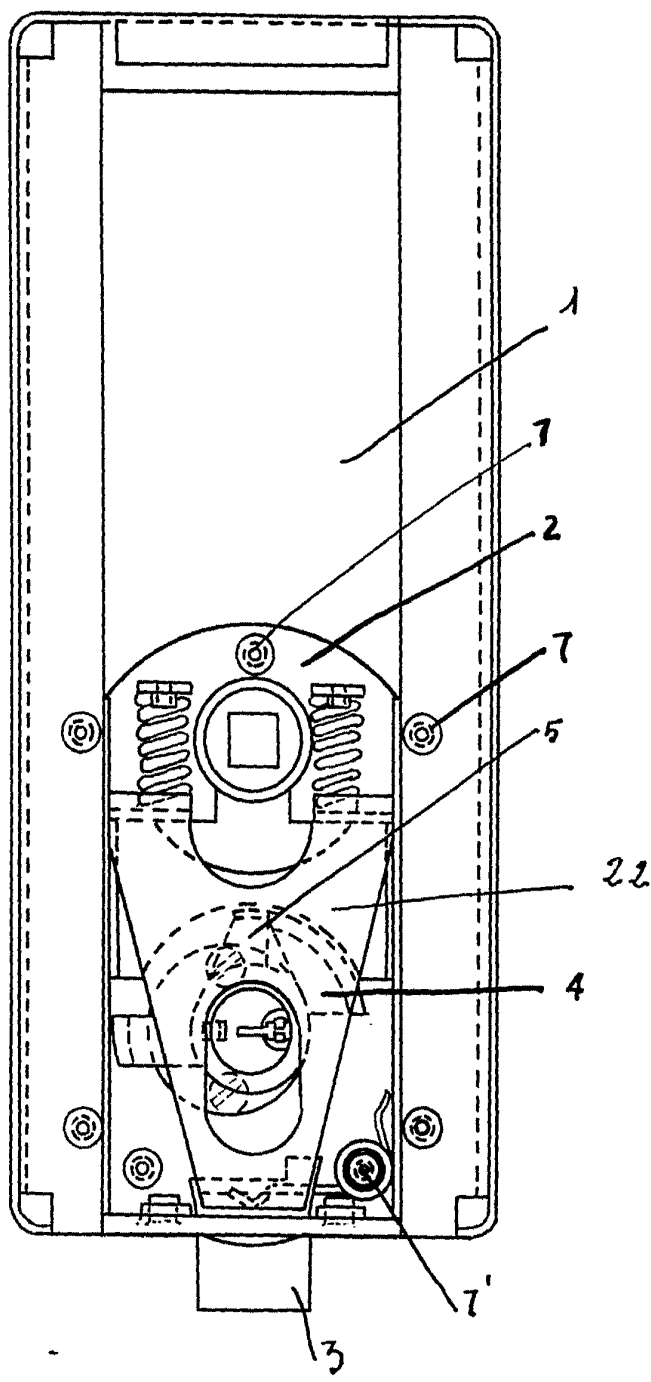
Mondragon

Escala Variable



FIG.1

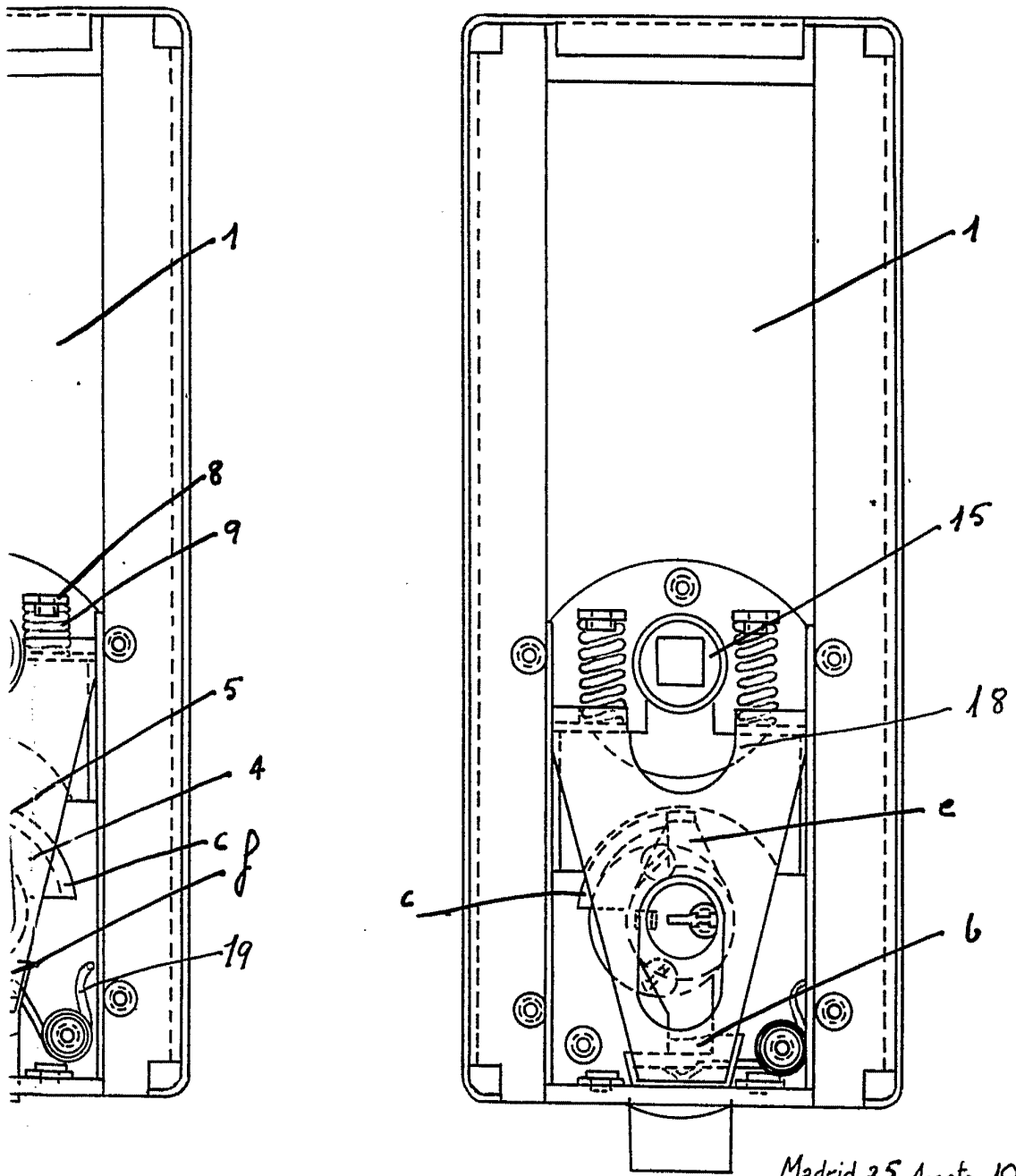
FIG.2



Escola Variable



Fig. 3



Madrid 25 Agosto 1966



AGO. 1966

33 05 99

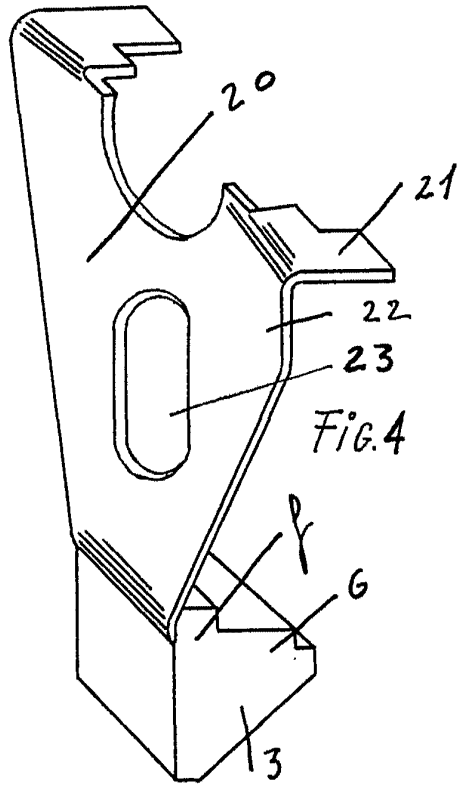


FIG. 4

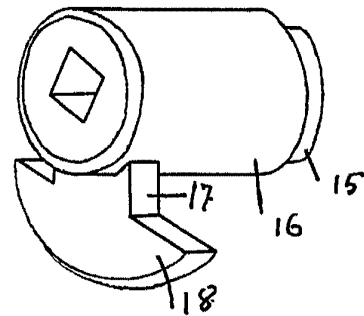


FIG. 5

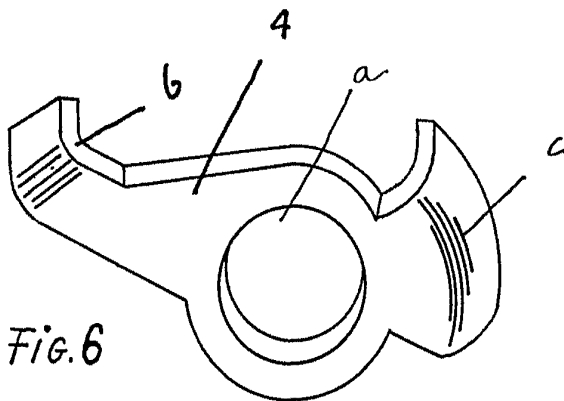


FIG. 6

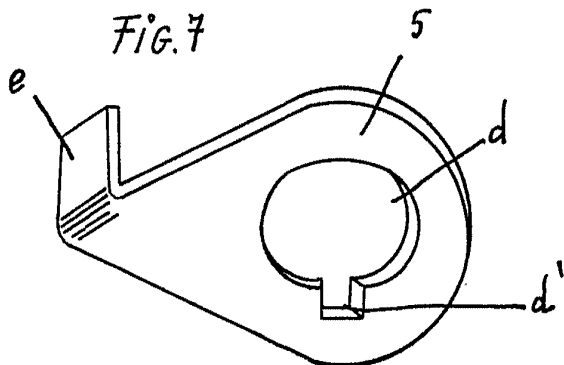


FIG. 7

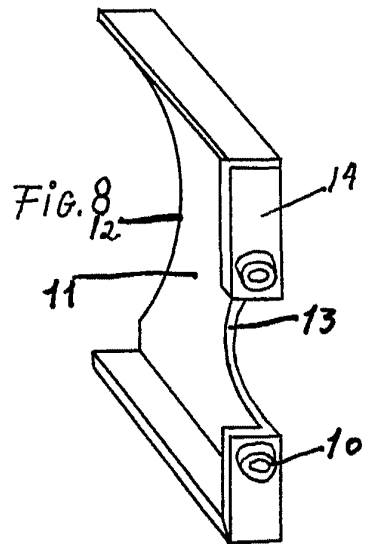


FIG. 8

Escala Variable

Madrid 25 Agosto 1966