



330598

25 AGO. 1957

MEMORIA DESCRIPTIVA

que se acompaña a una solicitud de patente de Introduccion por diez años, para España y sus Posesiones por

PERFECCIONAMIENTOS EN CERRADURAS TIPO PICAPORTE.

Solicitante : METALURGICA CERRAJERA, S.A.  
Nacionalidad : Española  
Residencia : MONDRAGON (Guipuzcoa)  
Domicilio : Av. de Navarra, s/n

-----

## MEMORIA DESCRIPTIVA



La presente invención recae sobre una cerradura de tipo picaporte cuya caja externa es trapezoide y muy plana, llevando fijada por tornillos y otros medios adecuados la verdadera caja mucho mas pequeña, esta caja exterior está formada por dos pletinas trapezoides, paralelas, presentando un pequeño lateral en su base mayor por donde sale el picaporte.

La presente cerradura tiene notables ventajas en cuanto a las demas conocidas hasta ahora en el mercado, ya que:

- a) Su ejecución y montaje es muy sencillo.
- b) Tiene muy pocas piezas y de una gran simplicidad.
- c) Tiene una gran seguridad puesto que está actuada por tres muelles helicoidales conjuntos.
- d) Es reversible, sin producirse cambio alguno en los elementos que componen el picaporte.
- e) Se adapta fácilmente a la puerta por unos resaltes que sirven de guía a la misma y que hay en la caja.
- f) Resulta muy plano y de fácil manejo.

Por todo ello ademas de las indicaciones normales en este tipo de cerraduras, el objeto de esta invencion puede considerarse especialmente indicada para puertas de cristal plástico y similares dado el poco espacio que ocupa y escaso peso que tiene.

Para mejor comprension de esta memoria se acompaña dos hojas de planos que representa una realización preferente de la invención, citada a titulo de ejemplo meramente explicativo y sin caracter limitativo, ya que caben variantes de ejecución dentro del cuadro general del invento, sin que este se altere, En dichos planos,



La fig. 1 muestra una vista en planta de la cerradura con el pestillo saliente.

La fig. 2 muestra una vista en planta con el pestillo entrante.

35 La fig. 3 muestra la pletina que lleva adosada el pestillo

La fig. 4 muestra el cilindro accionador, y

La fig. 5 muestra el puente que sirve de apoyo de anclaje a los muelles helicoidales,

40 La cerradura segun la presente invencion tiene dos pletinas trapezoides paralelas, con los angulos de su base menor matados (ref. 1) y en las bases mayores presentan unas patillas a escuadra muy cortas (ref. A) que forman un entrante mas pronunciado en los extremos que en su centro, la pletina inferior lleva unos pequeños cilindros (ref. B) roscados interiormente que sirve para fijar entre si ambas pletinas.

45 En el espacio existente entre los citados cilindros (ref. B) y soldada o unidos por otros medios adecuados, existe una pletina menor con dos laterales que termina por una de sus bases menores en un arco llevando cerca del mismo otro cilindro igual a los ya descritos. Estos cilindros naturalmente, estan en posicion perpendicular con respecto a sus pletinas, asi como tambien los laterales de la pletina menor antes citada.

50 Cerca de la base contraria al arco en la pletina menor existen dispuestos a los lados otros dos cilindros, y unas pequeñas patillas que se unen por un remache al escudo (ref. 1') colocado en el entrante que dejan las patillas (ref. A) y que tiene la ventana para salida del picaporte.

55

60



La pletina menor en la parte mas cercana al arco que describe tiene unas pequeñas muescas y alli se fijan por medios adecuados unas patillas perpendiculares a la pletina (ref. 6) con un saliente por la parte interior que mira hacia el escudo. En estos salientes se apoyan dos muelles helicoidales que por su otro extremo se apoyan en los pitorros (ref. 17) del puente (ref. 14). Este puente tiene en sus bases dos entrantes en forma de arco, mas extenso y menos pronunciado el que mira hacia el escudo (ref. 15') y mas corto y mas profundo el contrario (ref. 15). Asimismo presenta unas pequeñas pletinas (ref. 16) dobladas que es de donde sale los pitorros (ref. 17) que es donde se apoyan los muelles helicoidales.

En el entrante (ref. 15) del puente se aloja el cilindro accionador (ref. 10) que asimismo para su apoyo consta de un orificio circular en las pletinas mayor y menor. Este cilindro tiene un regruesamiento que forma una banda central (ref. 10) y axialmente tiene una perforación cuadrada para acople de la manija exterior del picaporte. Lateralmente, el cilindro accionador presenta una corta proyeccion rectangular (ref. 11') que despues se abre en un segmento circular (ref. 11).

En la parte delantera y enfrente de la abertura del escudo, por donde asoma el picaporte propiamente dicho existe en la pletina menor otra muesca o ranura en donde se fija por medios adecuados una patilla perpendicular a la pletina (ref. 8) en donde se apoya el tercer muelle helicoidal (ref. 9) que por el otro extremo se apoya en un tetón (ref. 18) que al efecto presenta la cara interna del picaporte.

El picaporte es sustentado por una pletina (ref. 4) de forma aproximadamente trapezoidal con las patillas pos-



95 teriores rectas (ref. 3) y que presentan unos pequeños salientes perpendiculares a la pletina en sus extremos (ref. 12), los cuales rodean lateralmente los muelles helicoidales (ref. 5), por su parte exterior, sirviendo de guía a los mismos.

100 En la base menor de la pletina (ref. 4) está unido el picaporte que presenta en su cara interna un pequeño tetón (ref. 18) paralelo a la pletina y en la base mayor opuesta tiene un entrante circular que corresponde exactamente con el del puente (ref. 15), en la mitad de su extensión la pletina posee una ventana (ref. 7) rectangular por la que asoma la parte superior de la patilla (ref. 8) que se desplaza a lo largo de la citada ventana según la acción coadyuvante del picaporte y del primer muelle helicoidal (ref. 9).

110 El funcionamiento de esta cerradura es muy sencillo, se fija la cerradura en la puerta, lo que está facilitado por las muescas que lleva la caja, la posición de descanso del picaporte (ref. 2) es cuando sus muelles helicoidales están extendidos y el picaporte asoma a través del escudo, ahora bien, cuando el mismo se quiere retraer con la manivela se actúa sobre el cilindro accionador cuyo segmento circular se desplaza lateralmente presionando con sus extremos sobre las patillas (ref. 16) del puente que empujan a su vez a los muelles helicoidales (ref. 5) retrotrayendo todo el conjunto y arrastrando consigo la pletina (ref. 4) que con su ventana (ref. 7) empuja al muelle helicoidal (ref. 9) y arrastra al picaporte hacia adentro del escudo.

120 Por último hemos de decir que el conjunto de la caja propiamente dicha se cubre con otra pletina menor de igual forma a la que anteriormente hemos descrito (ref. C) y por último se cubre con la pletina trapezoidal que hace de caja.



N O T A - Descrito suficientemente lo que antecede solo resta señalar que lo que declara propio y nuevo del solicitante es lo contenido en las siguientes:

#### REIVINDICACIONES

130 1 - Perfeccionamientos en cerraduras tipo picaporte, caracterizada por constar de una caja externa compuesta por dos pletinas trapezoides paralelas, con los angulos de su base menor matados y en las bases mayores presentan unas patillas a escuadra muy cortas que forman un entrante mas  
135 pronunciado en los extremos que en su centro, la pletina inferior lleva unos pequeños cilindros roscados interiormente que sirve para fijar entre si ambas pletinas. Estos cilindros son perpendiculares a la pletina.

140 2 - Perfeccionamientos en cerraduras tipo picaporte, segun reivindicacion 1ª, caracterizada porque en el espacio existente entre los cilindros antes citados y unida a la pletina por medios adecuados existe otra pletina menor con unos laterales perpendiculares una de cuyas bases menores es un arco y en la base opuesta tiene unas pequeñas  
145 patillas unidas al escudo, que tiene la venta de salida para el picaporte, teniendo esta pletina menor asimismo, tres cilindros perpendiculares roscados interiormente y dispuestos en forma triangular, para su fijación.

150 3 - Perfeccionamientos en cerraduras tipo picaporte, segun reivindicacion de 1 a 2, caracterizada porque la pletina menor en la parte mas cercana al arco que describe, tiene unas pequeñas muescas y alli se fijan por medioa adecuados unas patillas perpendiculares a la pletina con un



saliente por la parte interior que mira hacia el escudo.

155 estos saliente se apoyan dos muelles helicoidales que por su otro extremo se apoyan en los pitorros de un puente.

160 4 - Perfeccionamientos en cerraduras tipo picaporte, segun reivindicaciones de 1 a 3, caracterizada por constar de un puente que tiene en sus bases dos entrantes en forma de arco, mas extenso y menos pronunciado el que mira hacia el escudo y mas corto y mas profundo el contrario. Asimismo presenta unas pequeñas pletinas dobladas que es de donde sale los pitorros que es donde se apoyan los muelles helicoidales.

165 En el entrante del puente se aloja el cilindro accionador, que asimismo para su apoyo consta de un orificio circular en las pletinas mayor y menor.

170 5 - Perfeccionamientos en cerraduras tipo picaporte, segun reivindicacion de 1 a 4, caracterizada por constar de un cilindro accionador que tiene una banda central reguesada y axialmente una perforacion cuadrada para acople de la manija exterior del picaporte. Lateralmente, el cilindro accionador presenta una corta proyeccion rectangular que despues se abre en un segmento circular.

175 6 - Perfeccionamientos en cerraduras tipo picaporte, segun reivindicaciones de 1 a 5, caracterizada porque en la parte delantera de la pletina menor y enfrente de la abertura del escudo por donde asoma el picaporte existe una muesca o ranura en donde se fija por medios adecuados una patilla perpendicular a la pletina en donde se apoya el  
180 tercer muelle helicoidal que por el otro extremo se apoya en un tetón que al efecto presenta la cara interna del picaporte.

185 7 - Perfeccionamientos en cerraduras tipo picaporte, segun reivindicacion de 1 a 6, caracterizada porque el pi-

25 AGO.



190

caporte es sustentado por una pletina de forma trapezoidal con las patillas posteriores rectas y que presentan unos pequeños salientes perpendiculares a la pletina de sus extremos, los cuales rodean lateralmente los muelles helicoidales por su parte exterior, sirviendo de guía a los mismos. En la base menor de esta pletina se encuentra unido el picaporte que presenta en su cara interna un pequeño tetón paralelo a la pletina y en la base mayor o puesta tiene un entrante circular que corresponde exactamente con el del puente, en la mitad de su extensión la pletina posee una ventana rectangular.

195

8 - PERFECCIONAMIENTOS EN CERRADURAS TIPO PICAPORTE.

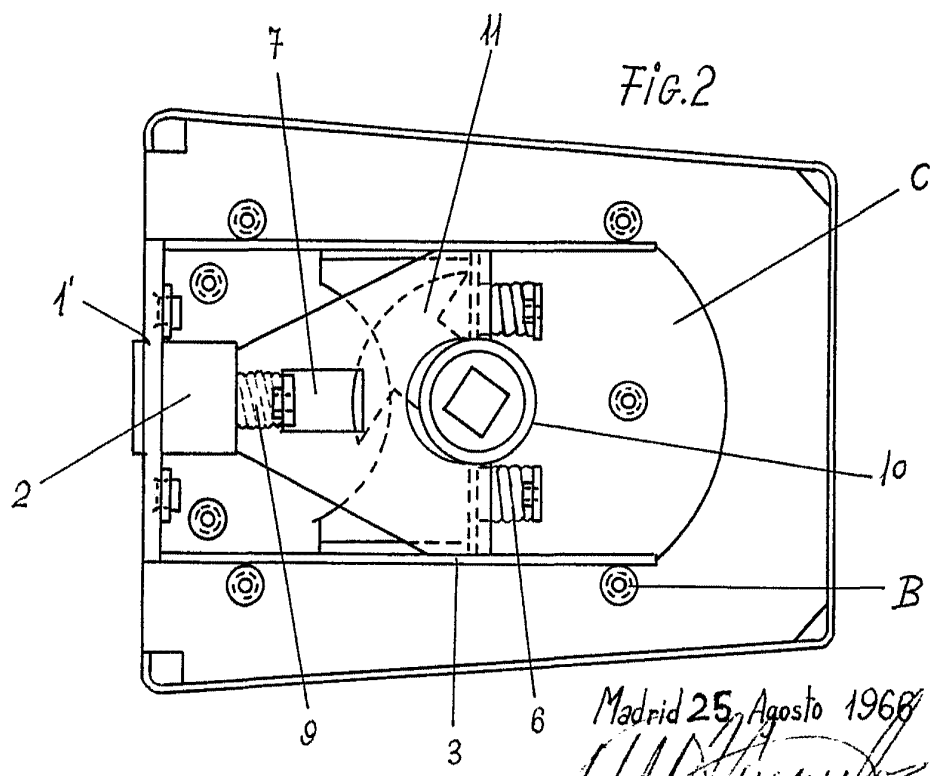
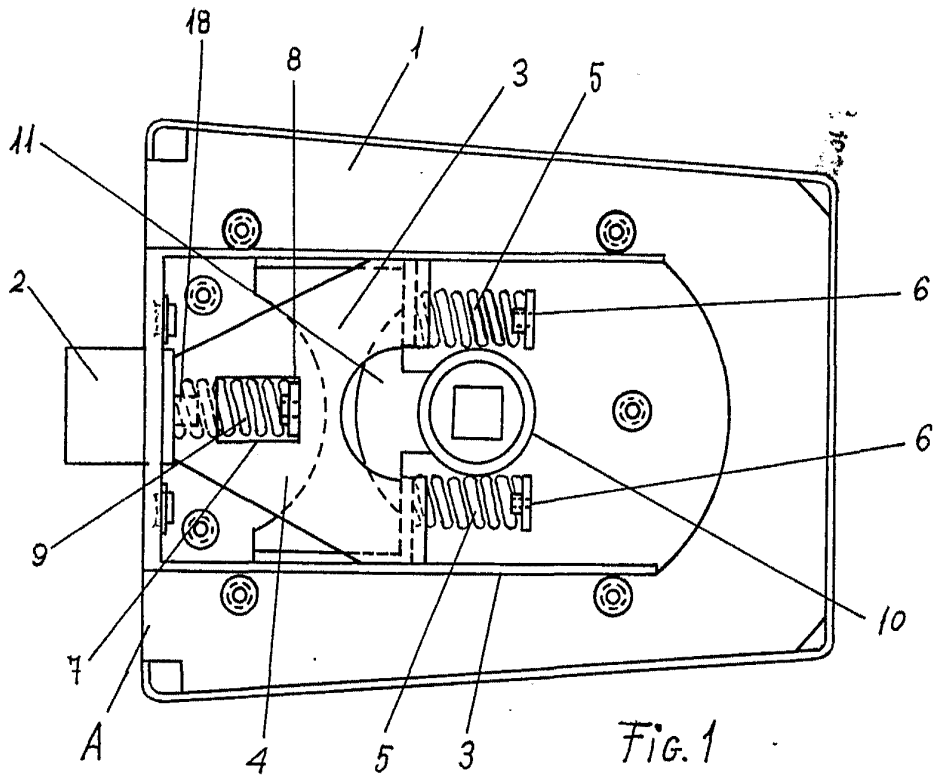
-----

200

Todo según va descrito en la presente memoria que consta de ocho hojas foliadas y escritas por una sola cara con doscientas una líneas y dibujos anexos.

Madrid, 25 de agosto 1966

p.a.



Madrid 25 Agosto 1968

*[Handwritten signature]*

Escala Variable

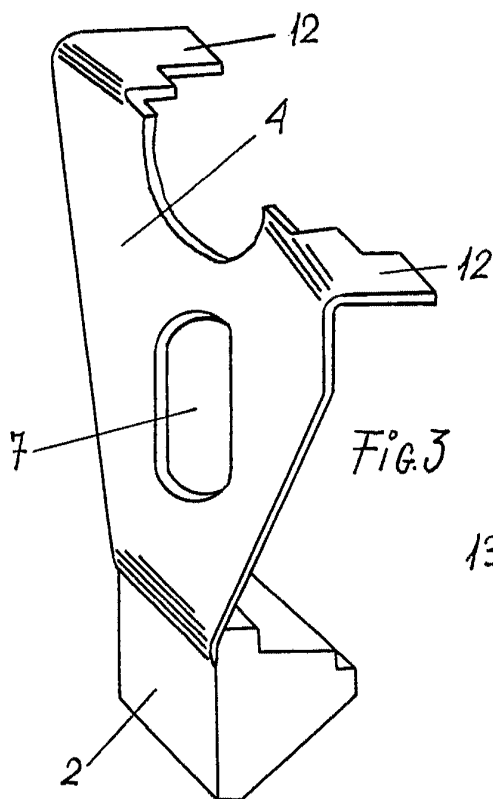


Fig. 3

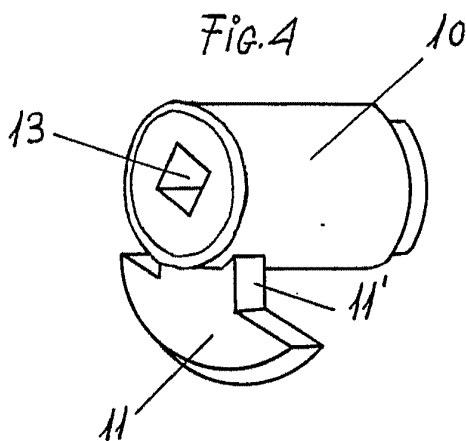


Fig. 4

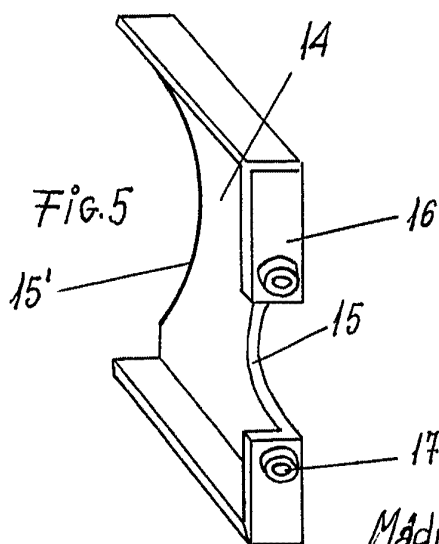


Fig. 5

Escala Variable

Madrid 25 Agosto 1966