



50530

PATENTE DE INVENCION

por V E I N T E años

a favor de D. Francisco Pares Balcells

de nacionalidad española

residente en Barcelona.- Pasaje Coll y Portell, 72

por:

„PERFECCIONAMIENTOS INTRODUCIDOS EN LAS MAQUINAS

PELADORAS DE FRUTOS SECOS„

* * * * *



La presente Patente de Invencion se refiere a perfeccionamientos introducidos en las maquinas peladoras de frutos secos que responden a un principio de trabajo y constitucion completamente distinto de todos los sistemas conocidos hasta el presente, mejorando a los aludidos sistemas antiguos, tanto en su funcionamiento como duracion y economia de fabricacion.

Esencialmente consiste en la disposicion sobre una bancada conveniente de dos semitubos en cuyo interior se dispone un eje con una serie de cepillos que comprenden en el mismo toda su superficie de revolucion ayidandose en la labor de desprender la piel del fruto el agua dispersada por el conducto superior, saliendo al exterior dicha agua y pieles, por las ranuras del casquillo envolvente. El giro del eje descrito es motivado por un motor inferior y que transmite su fuerza por unas poleas, presentando dos bocas, de salida, una lateral del fruto limpio, y otra frontal dispuesta en su parte mas baja para el agua y las pieles de los frutos.

Para la mejor comprension de la presente invencion se acompanan dos hojas de planos en las que la figura 1 corresponde a una vista lateral de la maquina semi-seccionada, la figura 2 es una vista frontal de la misma, la figura 3 representa un detalle del cilindro contenedor de los cepillos abiero, y la figura 4 es una vista frontal del eje con los cepillos:

En dichas figuras, la distinta numeracion goza



el mismo valor y en ellas tenemos:

- 1.- Bancada.
- 2.- Bandeja.
- 3.- Motor.
- 5.- 4.- Cilindro.
- 5.- Poleas transmision.
- 6.- Correas.
- 7.- Eje porta cepillos.
- 8.- Cojinetes.
- 10.- 9.- Tova de entrada fruto.
- 10.- Biela.
- 11.- Palanca.
- 12.- Pestillo.
- 13.- Compuerta.
- 15.- 14.- Conducto salida fruto limpio.
- 15.- Conductos salida agua y pieles.
- 16.- Compuerta.
- 17.- Racord.
- 18.- Tubo de entrada de agua y dispersion.
- 20.- 19.- Cierres cilindro.
- 20.- Cepillos.
- 21.- Ranuras.
- 22.- Orificios salida agua dispersada.

25.- Para el funcionamiento de la invencion a que nos referimos, tenemos que sobre la bancada (1) se dispone inclinadamente la bandeja o carcasa (2), bajo la cual y en uno de sus extremos se halla el motor (3) de accionamiento que hace girar el eje (7) por las poleas (5)



5.- y correas (6) a la vez que acciona la biela (10) la cual por la palanca (11) desplaza inenterrumpidamente el pestillo (12), impidiendo se depositen en la tolva de entrada (9) los frutos en ella alojados, entrando a traves de la compuerta (3) en el interior del cilindro (4), que presenta la misma inclinación de la bandeja (2).

10.- Una vez el fruto en el cilindro (4), el eje (7) portador de los cepillos (20), en su continuo girar y ayudado por el agua despedida a traves de los orificios (22) del tubo o conducto (8) y conectada por el racord (17), limpia de pieles al fruto, el cual sale al exterior a traves de la compuerta (16) que da salida por el conducto (14), mientras que el agua y las pieles o impurezas lo realizan por el conducto (15) dispuesto en la base o extremo inferior de la bandeja inclinada (2).

15.- El cilindro (4) presenta una serie de ranuras longitudinales (21) por donde sale la piel y el agua una vez limpio el fruto, impidiendo la salida de este, verificandose la salida de sus dos cilindros que lo constituyen por los cierres (19).

20.- El apoyo del eje (7) portador de los cepillos (20) se realiza en ambos extremos del mismo sobre unos cojinetes convenientes (8).

25.- Las ventajas de los perfeccionamientos introducidos en las maquinas peladoras de frutos secos son evidentes puesto que su fabricacion sera economica, su montaje rapido y sin posibles errores y finalmente su utilización agradable, estetica y comoda.



5.- Seran independientes del objeto de la presente invencion, los materiales, forma, colores y dimensiones tanto absolutas como relativas y en general todo cuanto no altere cambie o modifique la esencialidad de la invencion.

10.- Descrita suficientemente la naturaleza y objeto de esta Patente de Invencion se hace constar que las características esenciales sobre las que han de recaer la concesion de la misma, estan comprendidas en las siguientes:

REIVINDICACIONES

15.- 1A.- Perfeccionamientos introducidos en las maquinas peladoras de frutos secos, caracterizados por comprender una bancada convenientemente sobre la cual se dispone en linea inclinada el conjunto de elementos constitutivos de la citada maquina comprendiendo para el accionamiento de la misma un motor dispuesto inferiormente, que por unas poleas y correas transmite su fuerza de giro a la maquina, a la vez que acciona una biela que actuando sobre una palanca hace desplazarse en ambos sentidos horizontales un pestillo dispuesto en la base de la tolva de entrada de fruto, impidiendo su accionamiento en la misma.

25.- 2A.- Perfeccionamientos introducidos en las maquinas peladoras de frutos secos, caracterizados por comprender segun la anterior reivindicacion, un cilindro con una serie de ranuras longitudinales, a cuyo interior



penetra el fruto por la tolva dispuesta en su extremo superior, comportando interiormente un eje con una serie de cepillos que cubren toda la superficie de revolucion del eje, accionado por el motor descrito anteriormente, penetrando agua por un conducto superior con una serie de orificios dispuestos inferiormente y que hacen penetrar el agua en el interior del cilindro.

5.-

3ª.- Perfeccionamientos introducidos en las maquinas peladoras de frutos secos, caracterizado por comprender segun reivindicaciones anteriores, un conducto lateral con su compuerta correspondiente, para salida del fruto limpio, disponiendose otro inferior en la base de la bandeja depositaria de las pieles y agua, para salida de las mismas.

10.-

15.-

4ª.- PERFECCIONAMIENTOS INTRODUCIDOS EN LAS MAQUINAS PELADORAS DE FRUTOS SECOS.

Todo ello tal y como se reivindica en la presente memoria que consta de SEIS hojas escritas por una sola de sus caras y planos que la ilustran.

Madrid, 24 de Agosto de 1966

330.536

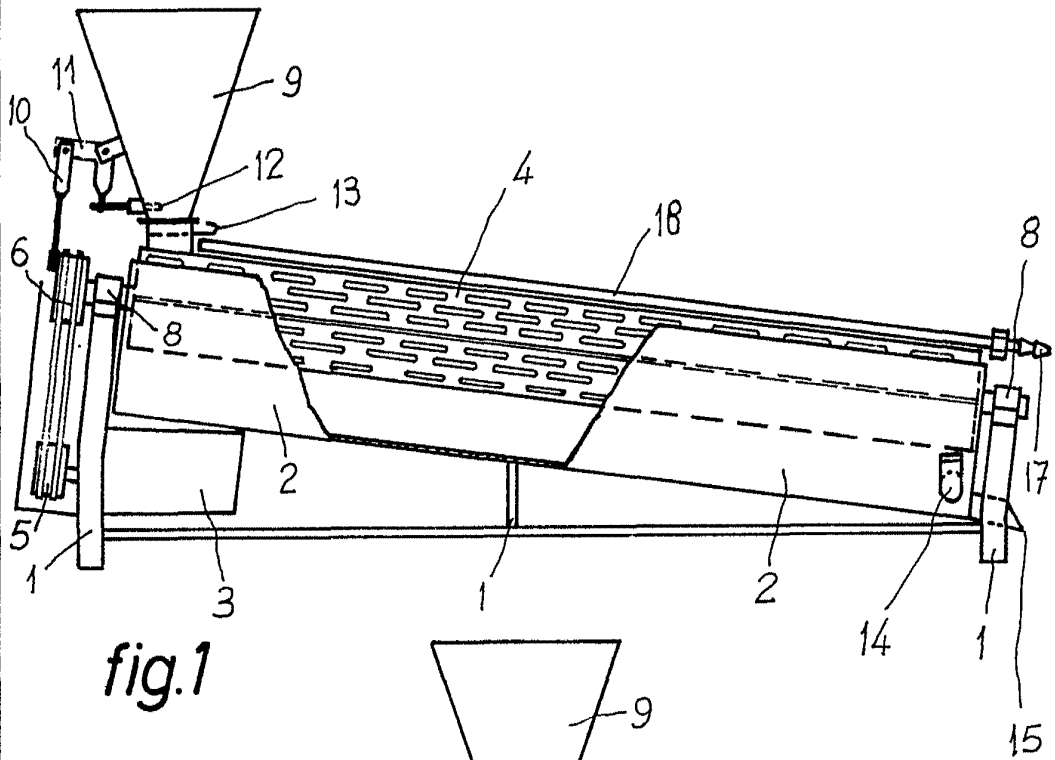


fig.1

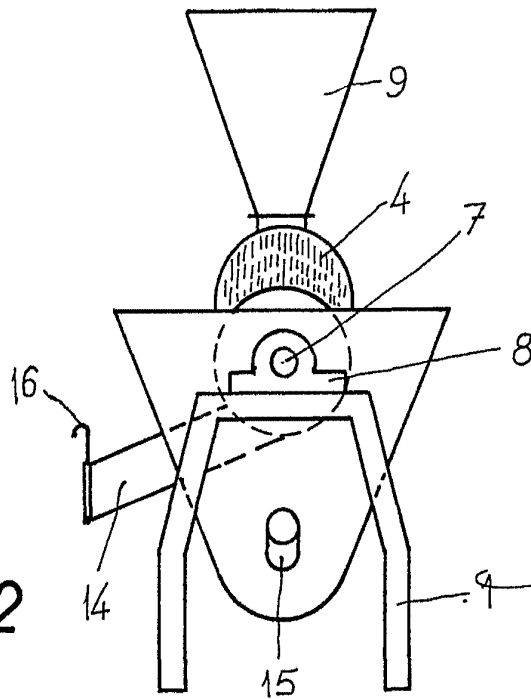


fig.2

Francisco Pares Balcells

Escala variable

330.536

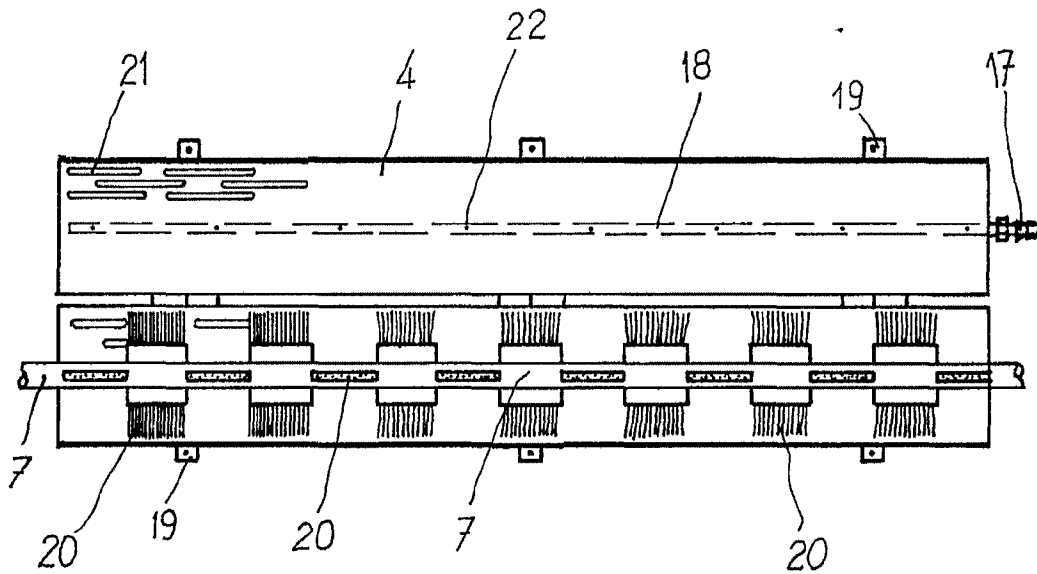


fig.3

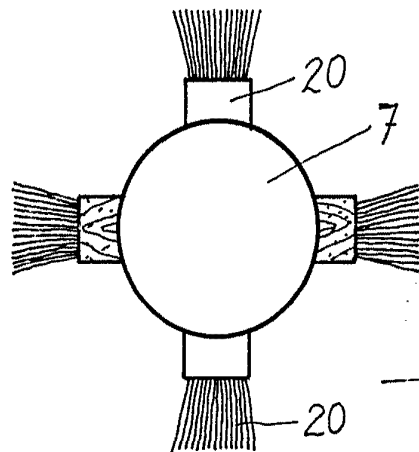


fig.4

Escala variable