

PATENTE DE INVENCION

Cas S. 220



Memoria Descriptiva 30403
sobre:

"PERFECCIONAMIENTO EN LA CONSTRUCCION DE DETECTORES
DE OSCILADOR"

Solicitante: LA TELEMECANIQUE ELECTRIQUE, entidad francesa, residente en 33 bis et 33^{ter}, Avda. du Maréchal Joffre, NANTERRE, Francia.

Conocidos son ya numerosos tipos de detector de oscilador, sensibles a la presencia cercana de metales que posean una buena permeabilidad magnética y/o una buena conductibilidad eléctrica. Algunos de estos detectores recurren a un circuito

5.

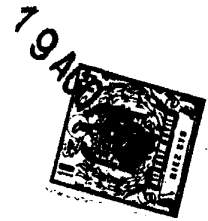


oscilante de auto-capacidad que crea un campo magnético H.F. en el aire que existe en el exterior del aparato; cuando penetra un objeto metálico en este campo, se inducen corrientes de Foucault en el metal que se oponen al campo que las origina, de donde se produce una carga suplementaria para el oscilador. El resultado es que disminuye la amplitud de las oscilaciones. Si se aleja lo suficiente el cuerpo metálico, las oscilaciones recuperan su amplitud máxima. Esta variación puede detectarse por ejemplo para proporcionar dos estados distintos a un circuito de salida; el primero corresponde al caso en que la amplitud de las oscilaciones es máxima, el otro al caso en que la amplitud es reducida.

Este tipo de detector es interesante porque es sensible a la presencia de todos los metales, incluso en láminas delgadas, que no necesita contacto material entre el objeto a detectar y el detector y que no ejerce fuerza alguna de atracción sobre el objeto detectado.

La variación en la amplitud de las oscilaciones es detectada por ejemplo por diodo o transistor, y ampliada después por transistor, pudiendo efectuarse una conformación de la señal de salida a continuación por medio de una báscula de Schmitt.

Estos dispositivos utilizan la mayor parte del tiempo transistores, a veces un transformador, y necesitan una alimentación de corriente continua, lo cual aumenta a la vez el volumen y el precio de coste de las instalaciones.



5. El objeto del presente invento es obtener un detector de muy simple construcción que sea sensible a la presencia de cuerpos metálicos macizos o en láminas delgadas y cuyos contactos, independientes, de alimentación estén conmutados de una manera completa sea cuales fueren la velocidad y el sentido de desplazamiento del objeto metálico que forma pantalla ante el circuito acordado.

10. Otro objeto del invento es proporcionar un detector que pueda alimentarse directamente a partir de una fuente conveniente de corriente alterna o continua.

15. La variante más interesante del invento tiene por objeto proporcionar un detector de escaso consumo cuyos contactos, de larga duración, se hallan protegidos contra las partículas de polvo y los agentes corrosivos, pudiendo estar los componentes del detector y los contactos embutidos en una materia plástica con vistas a formar un conjunto compacto, protegido, de muy escaso volumen .

20. Según el invento, el detector se compone de un oscilador a reacción externa que comprende un transistor, que posee en el circuito del emisor una resistencia y una capacidad en paralelo cuyo segundo punto común está conectado a uno de los bornes de la fuente de corriente, y en el circuito del colector un

25. circuito de auto-capacidad LC en paralelo cuya bobina autoinductora L está magnéticamente acoplada con un segundo bobinado colocado en el circuito de base del

30. citado transistor, estando conectado el segundo punto



- común del circuito LC al segundo borne de la fuente de energía, en tanto que el segundo extremo del bobinado está acoplado en un punto de un divisor de tensión a los bornes de la fuente de energía, estando conectada una
5. tercera capacidad, por una parte, al un colector de dicho transistor y, por otra parte, al punto común de una de las diagonales de un puente de diodos o de transformadores cuyo segundo extremo va conectado a dicho segundo borne de la fuente de energía, en tanto que los extremos
10. de la segunda diagonal del puente constituyen los bornes de conexión de un relé electromagnético cuyas tensiones de apertura y de cierre presentan cierta desviación, mediante la cual, en estado no influenciado, el oscilador emite señales de amplitud máxima y excita la bobina del
15. relé, en tanto que a partir de un cierto umbral, la aproximación de un objeto metálico implica una debilitación importante de las oscilaciones y de la corriente bobina, lo que provoca la conmutación brusca del o de los contactos del relé, provocando el alejamiento del objeto
20. la conmutación brusca inversa.

Según otra característica del invento, el relé electromagnético está constituido con preferencia por un relé a base de chapas flexibles bajo un tubo herméticamente cerrado accionado por una bobina que le rodea.

25. Según otra característica del invento, el conjunto del dispositivo puede estar alimentado bien sea directamente en corriente continua o bien en corriente alterna monofásica a través de un circuito de filtrado constituido por un diodo y una resistencia en serie y una
30. capacidad en derivación.



Según otra característica del invento, el transistor es con preferencia un transistor n p n al silicio.

5. La descripción que sigue, con referencia al plano anexo, facilitada a título de ejemplo no limitativo, hará comprender bien la forma en que puede realizarse el invento, formando parte de éste, bien entendido, las particularidades que surjan tanto del plano como del texto.
10. La figura 1 representa el esquema del dispositivo objeto del invento.
- La figura 2 representa la variación de la capacidad C_E en función de C_L para las proyecciones constantes.
15. La figura 3 indica, para una pantalla determinada, el campo en el cual puede obtenerse un funcionamiento cuando varían las capacidades C_E y C_L .
20. Describiremos ante todo el oscilador designado en su conjunto por la referencia I. Se compone de un transistor n p n al silicio en el circuito del colector del cual se coloca un circuito oscilante paralelo de auto-capacidad $L_2 C$, cuya bobina de autoinducción L_2 va acoplada magnéticamente a una bobina autoinductora L_1 colocada en el circuito de base del transistor. Un
25. divisor de tensión $R_1 R_2$ fija el potencial de esta base por intermedio de L_1 .
- El circuito del emisor comprende una resistencia R_E que estabiliza el funcionamiento en el curso de las variaciones de temperatura, por cuanto produce un efecto de contra-reacción que se opone a las
- 30.



5. variaciones de la corriente colector. Una capacidad C_E está conectada en sus bornes. Presenta una débil reactancia a la frecuencia de utilización, suficiente sin embargo para crear una contra-reacción en régimen dinámico que puede dosificarse haciéndola variar.

10. El relé electromagnético y su circuito de alimentación están indicados II en la figura 1. El relé está aquí constituido por una bobina B que actúa sobre un interruptor de cuchillas encerradas en un tubo de vidrio cuyos bornes son e_1 e e_2 . Una capacidad C_L conecta el colector del transistor T a la bobina del relé por intermedio de un puente de diodos P_D de cuatro elementos. Esta capacidad bloquea la componente continua de la corriente del transistor y el relé está alimentado por la componente alternativa que es transformada a continuación por el puente de diodos.

15. El circuito de filtrado se designa por la referencia III. Se compone de un diodo D_F y de una resistencia R_F en serie en el circuito de alimentación monofásico E_1, E_2 , estando conectada una capacidad C_F en derivación entre un borne de la fuente alterna y el ánodo del diodo. En el caso en que el detector está alimentado por corriente continua, se conecta una fuente de alimentación de tensión conveniente a los puntos

20. E_1 y E_2 .

25. El circuito oscilante $L_2 C$ define prácticamente la frecuencia de funcionamiento del oscilador. La autoinductancia L_1 , acoplada inductivamente con L_2 , aplica en la base T la reacción positiva necesaria para el mantenimiento de las oscilaciones en un

30.



5. sistema de circuito cerrado. Para que las oscilaciones puedan crecer a partir de una débil perturbación, es necesario que la ganancia de circuito sea real y de valor 1 o mayor que 1. No es posible por tanto dar un valor cualquiera a C_E y este valor regula de hecho la sensibilidad del detector.

10. El transistor único T posee una doble misión a la vez osciladora y amplificadora. La capacidad C_L , que conecta el colector de T al puente de diodos y a la bobina del relé, tiene por función eliminar la componente continua de la corriente y efectuar la adaptación de la carga. Cuanto más importante es el valor de esta capacidad, mayor es la energía suministrada a la carga. Sin embargo, como el transistor debe por otra parte proporcionar la energía de mantenimiento de las oscilaciones, la capacidad C_L no puede sobrepasar cierto valor por encima del cual se bloquearía el oscilador.

20. De esto resulta que los valores de las capacidades C_E y C_L son dependientes una de otra puesto que efectúan la repartición de la energía disponible en el transistor entre el oscilador y la carga que constituye el relé. Conviene pues disponer del máximo de energía con el fin de disponer de un campo de ajuste de la sensibilidad del detector y esta es la razón por la cual se utiliza con preferencia un transistor n p n al silicio. Sin embargo podría también convenir un transistor p n p al germanio de potencia suficiente. El interruptor de cuchillas flexibles encuentra igualmente aquí su interés puesto que no precisa más



que una débil potencia de alimentación. Por otra parte su tensión de cierre es suficientemente diferente de su tensión de apertura para que el contacto se abra o se cierre sin vibración sea cual fuere la velocidad de desplazamiento de la pieza metálica pantalla delante de los bobinados del oscilador. Es evidente que podría utilizarse cualquier otro relé electromagnético de cualquier tipo, clásico o no, que presente características de escaso consumo y de desviación diferencial entre tensión de cierre y de apertura.

En la figura 2 se ha representado la variación de la capacidad CE en función de la capacidad CL. En efecto, como los valores CE y CL están conectados, a un valor de CE corresponde un solo valor de CL, por lo cual la conmutación de los contactos del relé se produce en una misma posición para un objeto metálico determinado (alcance). Sin embargo, se ha comprobado de manera sorprendente que las curvas representativas de estas variaciones para una conmutación que sobrevienen a un mismo alcance para el mismo objeto son sensiblemente rectas. Son estas rectas de variación las que se han representado en la figura 2 para alcances constantes de 10 a 12 mm. La figura 3 facilita los límites de variación de las capacidades CE y CL. Como ya se ha indicado, las capacidades CE y CL no pueden tomar ciertos valores; si la capacidad CL es demasiado débil, la corriente suministrada a la bobina se hace insuficiente para obtener su excitación, lo mismo que si es demasiado importante, la carga del oscilador se hace demasiado grande y se bloquea. De la misma forma, si la capacidad



C_E es demasiado escasa, la carga suplementaria aportada por la presencia de un cuerpo metálico no es suficiente para reducir la amplitud de las oscilaciones y provocar la conmutación del relé.

5. En la figura 3 se han representado algunas de las curvas de un sistema, caracterizadas porque dan el alcance en función de la capacidad C_L para diversos valores de la capacidad C_E tomada como parámetro, y de la tensión de alimentación. Así tenemos las
10. curvas a, b, c, d, e, que corresponden a valores crecientes C_E que van de 3 000 a 6 000 pF, cuando C_L varía de 500 a 1 800 pF, variando los alcances hasta una quincena de milímetros.

15. En esta figura las 3 rectas A, B, C delimitan el campo de buen funcionamiento del aparato cuando varían C_E y C_L :

20. La curva A delimita el campo de los valores mínimos de C_L que proporcionan una energía suficiente para accionar el relé: para los valores de C_L inferiores a los valores límites definidos por esta curva, la corriente de la bobina es insuficiente y el relé no se dispara ya solo.

25. La curva B delimita el campo de los valores máximos de C_L que facilitan un buen funcionamiento del detector; para los valores de C_L superiores a los valores límites definidos por esta curva, el oscilador está demasiado cargado y después de haber operado la detección no prosiguen las oscilaciones. (El recorrido diferencial del detector se ha hecho infinito).



La curva C delimita el campo de los alcances máximos: a distancias superiores, sean cuales fueren los valores de C_E y de C_L , ya se no detecta la presencia del objeto.

5. Innecesario decir que pueden aportarse modificaciones a las formas de realización que acaban de describirse, particularmente por sustitución de medios técnicos equivalentes sin salir por ello del marco del presente invento.

10.

N O T A

- Descrita suficientemente la naturaleza del invento así como la manera de realizarlo en la práctica, debe hacerse constar que las disposiciones anteriormente indicadas, son susceptibles de modificaciones de detalle en cuanto no alteren su principio fundamental. También se hace constar que el invento corresponde a una solicitud de patente presentada en Francia, con fecha 20 de Agosto de 1.965 n^o PV 28987, acogiendo por lo tanto a los beneficios que conceden los Convenios Internacionales en vigor, siendo lo que constituye la esencia del referido invento y por lo que se solicita patente de invención por 20 años en España, sobre: "Perfeccionamiento en la construcción de detectores de oscilador", caracterizándose por lo siguiente:

15. 1^a.- Perfeccionamiento en la construcción de detectores de oscilador, sensibles a la presencia próxima de metales que posean una buena permeabilidad magnética y/o una buena conductibilidad eléctrica, caracterizado porque están compuestos de un oscilador a reacción externa que comprende un transistor el cual posee
- 20.
- 25.
- 30.



5. en el circuito del emisor una resistencia y una capacidad en paralelo cuyo segundo punto común está conectado a uno de los bornes de la fuente de energía, y en el circuito del colector un circuito de auto-capacidad en paralelo, cuya bobina de inducción está magnéticamente acoplada a un segundo bobinado colocado en el circuito de base de dicho transistor, estando el segundo punto común del circuito de auto-capacidad conectado al segundo borne de la fuente de energía, en tanto que el
10. segundo extremo del bobinado está acoplado en un punto de un divisor de tensión conectado a los bornes de la fuente de energía, estando conectada una tercera capacidad, por una parte, al colector de dicho transistor y, por otra parte, al punto común de una de las diagonales
15. de un puente de diodos o de transformadores cuyo segundo extremo se halla conectado a dicho segundo borne de la fuente de energía, en tanto que los extremos de la segunda diagonal constituyen los bornes de conexión de un relé electromagnético cuyas tensiones de apertura y de
20. cierre presentan una cierta desviación mediante la cual, en estado no influenciado, el oscilador suministra señales de amplitud máxima y excita la bobina del relé, en tanto que, a partir de cierto umbral, la aproximación de un objeto implica una debilitación importante de las
25. oscilaciones y de la corriente bobina, lo cual provoca la conmutación brusca del o de los contactos del relé, provocando el alejamiento del objeto la conmutación brusca inversa.
30. 2^a.- Perfeccionamiento, según la reivindicación 1, caracterizado porque el relé electro-



magnético está constituido con preferencia por un relé de cuchillas flexibles bajo un tubo herméticamente cerrado accionado por una bobina que le rodea.

5. 3ª.- Perfeccionamiento, según la reivindicación 1, caracterizado porque el conjunto del dispositivo puede alimentarse directamente en corriente continua o en corriente alterna a través de un circuito de filtrado constituido por un diodo y una resistencia en serie y una capacidad en derivación.

10. 4ª.- Perfeccionamiento, según las reivindicaciones 1, 2 y 3, caracterizado porque el conjunto del dispositivo está embebido en una resina, tal como resina araldita, a fin de constituir un bloque compacto protegido, insensible a los agentes de corrosión.

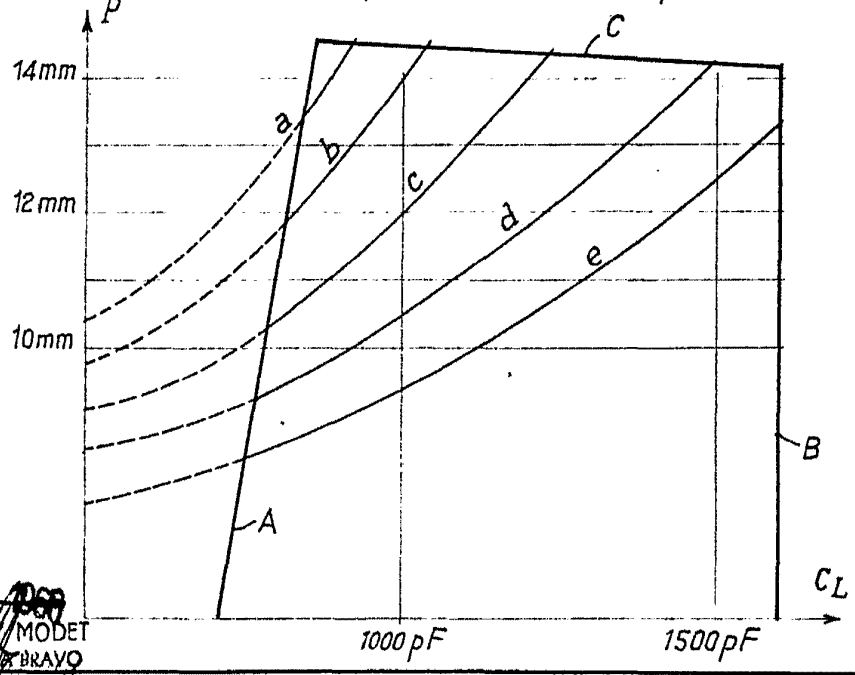
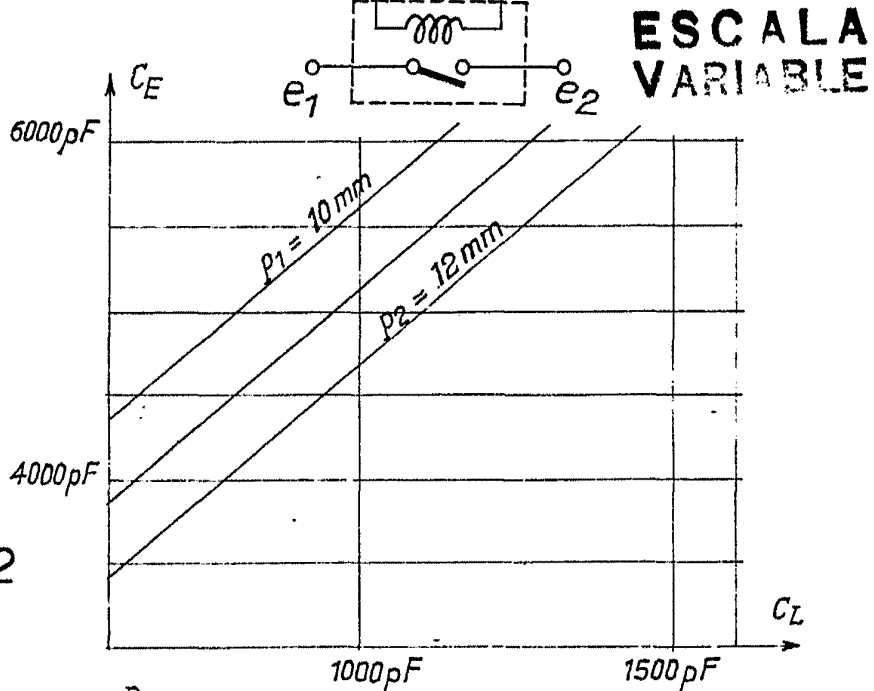
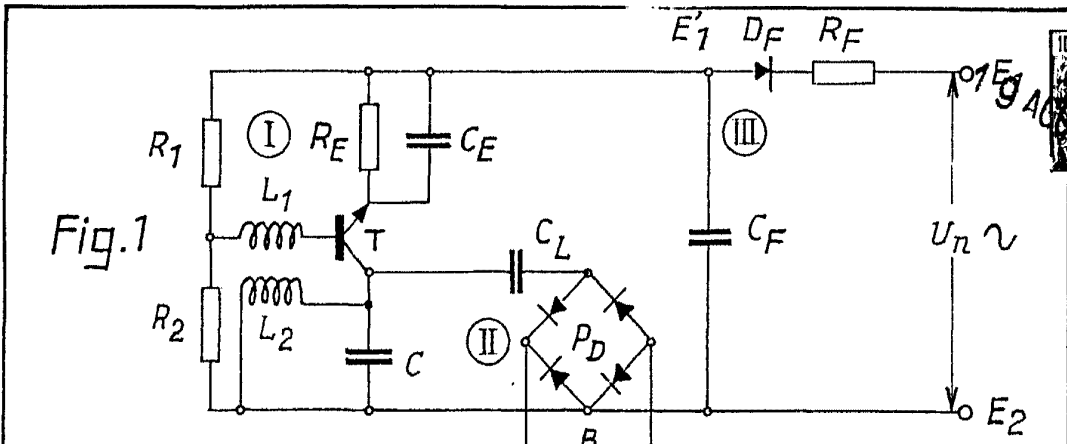
15. 5ª.- "Perfeccionamiento en la construcción de detectores de oscilador", tal y como queda sustancialmente descrito en la presente memoria e ilustrado en los adjuntos dibujos.

20. Esta memoria consta de doce hojas escritas a máquina por una sola cara.

Madrid 9 AGO. 1946

LA TELEMECANIQUE ELECTRIQUE

J. GOMEZ ABEJO Y MODET
P. P. Firmado: A. GARCIA BRAVO



Madrid 19 AGO 1967
 J. GOMEZ ACEDO MODESTO
 p. Firmado: A. CASAS BRAVO



ESCALA VARIABLE