

350351



PATENTE DE INVENCION

que por 20 años, para España y sus Posesiones, se solicita a favor de ELECTROACUSTIC Gesellschaft mit beschraenkter Haftung, entidad alemana, con residencia en KIEL (ALEMANIA), por: "PROCEDIMIENTO Y DISPOSITIVO DE AMPLIFICACION DE RECEPCION DINAMICA Y REGISTRO DE ECOS SUBMARINOS SOBRE PAPEL ELECTROSENSIBLE".-

Memoria descriptiva

Papel electrosensible es por ejemplo un papel carbón, do-
tado de una capa de recubrimiento claro no electroconductor que sien-
do quemado mas o menos por la chispa o, respectivamente la corrien-
te eléctrica, aparece mas o menos la capa negra de carbón. Cuando la
5 aguja registradora conductora de corriente eléctrica es pasada por
encima del papel en dependencia del tiempo, reproduce el ennegreci-
miento el curso temporal de la amplitud de la corriente. Desgracia-
damente es esta reproducción solo incompleta, porque puede ser ins-
crito solo un número reducido de valores en gris destacables, pre-
10 sentando en cambio la señal eléctrica a registrar relaciones de am-
plitud muy grandes.

Esta discrepancia estorba en especial en la aplicación de
papel perforable por chispas en aparatos de eco submarino. Estos



son aparatos que reciben el eco y lo transforman en señales eléc-
15 tricas, que se han de inscribir entonces en un aparato registrador
en el papel perforable por chispa eléctrica muy manejable en su
uso. Por ejemplo son emitidos impulsos acústicos desde un barco
y recibidos los ecos reflejados por objetos submarinos y transfor-
mados en señales eléctricas. Desgraciadamente las amplitudes de
20 los ecos de pescado particularmente interesantes presentan en com-
paración con los ecos inevitables del fondo amplitudes muy redu-
cidas, de manera que no es satisfactoria la reproducción en el pa-
pel perforado por la chispa eléctrica. En consecuencia se ha tra-
tado ya varias veces de mejorar la recepción dinámica del regis-
25 tro por medidas en el curso del amplificador electrónico necesari-
o para una instalación de sondeo por eco.

Así es conocido prever un amplificador de dos canales,
siendo amplificados por separado en uno de estos canales los ecos
del pescado y la parte inferior del eco del fondo y en el otro ca-
30 nal el resto del eco del fondo. Las señales iniciales de los dos
canales pueden ser sumadas o restadas (patente alemana 1.013.548).
De este modo no puede obtener sin embargo ninguna separación del
valor en gris entre pescado y las partes contiguas del eco del -
fondo.

35 Además es conocido (véase patente alemana 1.136.248) -
inscribir la capa superior del fondo en forma de franja estrecha
y en negro, con el fin de reconocer pescado situado encima median-
te una modificación relativamente grande de esta franja negra es-
trecha. También este tipo de registro no separa pescado y fondo
40 entre sí y el efecto no se produce en caso de marejada, porque
entonces la línea del fondo es inscrita irregularmente, desapare-
ciendo los ecos del pescado en esta irregularidad.

Además es conocido una conmutación de resistencias en
serie en el circuito de la corriente registradora (patente ameri-
45 cana 2.433.382), la cual está prevista sin embargo sólo para la



distinción de las magnitudes procedentes de los diferentes aparatos de medición en la misma impresión. Con ello está, sin embargo, el volumen dinámico para cada aparato de medición, en el caso mas favorable dividido por la mitad, de modo que resulta para cada aparato de medición una inscripción defectuosa.

50 Todas estas medidas tienen evidentemente un efecto sólo lo incompleto. En consecuencia se ha pasado al empleo de otros aparatos registradores, como por ejemplo, válvulas de difusión catódica, pero se podría obtener con ella sólo mejoras parciales, perdiéndose en cambio la ventaja de una inscripción constante adecuada para el aprovechamiento estático. La invención, tiene por tanto por objeto suprimir estos inconvenientes y hacer registrable a -- 55 pesar de ello un volumen dinámico suficiente de las señales eléctricas también con papel electrosensible.

60 La solución se ve en un procedimiento que efectúa primero un retardo temporal eléctrico de la señal acústica submarina recibida y transformada en señales eléctricas, y además en el control de estas señales eléctricas retardadas por una parte de las señales todavía no retardadas, cuyas amplitudes rebasan un -- 65 valor predeterminado, y finalmente en el control con respecto a valores de amplitud mas reducidos pero registrables todavía con diferente ennegrecimiento.

La invención puede separar pescado y fondo completamente conforme el valor de ennegrecimiento, en particular registrar 70 el pescado en negro y el fondo en gris. En ello presenta el fondo además detalles de modo que es distinguible su estructura, por lo que pueden descubrirse a su vez pescados no sondeables por ejemplo, langostas que, sin embargo, dependen de una estructura determinada del fondo. Además puede detascarse siempre por el contraste, aún en caso de cambios en profundidad debido a la marejada, -- 75 el pescado en negro frente al fondo en gris.

Un simple aparato para la realización del procedimiento



en instalaciones acústicas submarinas con un amplificador electrónico y un aparato registrador para papel electrosensible consiste en la disposición de un órgano retardador en el curso del amplificador, además de la disposición de una resistencia electrónica en paralelo controlable entre órgano retardador y aparato registrador y finalmente en la disposición de elementos generadores de valores de difusión para la tensión del control de la resistencia en paralelo y un dimensionado de la resistencia electrónica en paralelo controlable de tal modo que las señales eléctricas influidas por el control de la resistencia en paralelo son inscritas en su siguiente curso todavía con distinto ennegrecimiento.

Es generalmente conocida (patente americana 2.437.131) disponer paralelo al papel registrador una resistencia dependiente de la tensión. Esta produce sin embargo, sólo un aplanamiento de las características de las curvas amplificadoras que aumenta, de acuerdo con el aumento de la amplitud. La consecuencia de ello es: Cuando el pescado es registrado en negro resulta necesariamente negro también el fondo, a saber prácticamente el suelo entero, de modo que esta disposición es todavía peor que las instalaciones mencionadas al principio que trabajan contornos del fondo en negro.

Además se ha propuesto una disposición con resistencia controlable electrónicamente en paralelo al papel registrador -- (E. 26.202 IXd/74d). También esta disposición está dimensionada de tal modo que inscribe un contorno del fondo negro, aunque particularmente fino, del cual se destaca el pescado mejor que de las líneas de contorno mas anchas, tal como las producen por ejemplo las instalaciones descritas al principio.

Otras ventajas y características de la invención son explicadas mas en concreto a continuación con ayuda de los ejemplos de realización ilustrados en las figuras, mostrando:



- 110 - - -fig. 1, una instalación receptora de sonido submarino según invención dibujada en esquema;
- fig. 2, tensión de eco en cooperación inventiva con una tensión de eco retardada;
- fig. 3, ejemplo de un ecograma según la invención;
- 115 -fig. 4, una forma de realización detallada del esquema según fig. 1;
- fig. 5, esquema de los elementos para la amplificación dinámica de fig. 4;
- figs. 6 y 7, diagrama de la tensión inicial en dependencia de la tensión de entrada para un dimensionado determinado de -
- 120 la fig. 4;
- fig. 8, otro ejemplo de realización esquemática;
- fig. 9, diagrama de la tensión inicial en dependencia de la tensión de entrada según la realización en fig. 8;
- 125 -fig. 10, un perfeccionamiento para la mejor reproducción de la línea cero del ecograma.

Con 1 está indicado en fig. 1 el micrófono dinámico que se encuentra bajo agua, por ejemplo en un barco no dibujado. Esta micrófono dinámico transforma en su membrana la energía acústica

130 entrante en oscilaciones eléctricas que son transmitidas a un pre-amplificador 2 que se encuentra en la proximidad, y amplificadas. En cualquier lugar en el barco se encuentra además el amplificador principal 3 que amplifica mas las señales eléctricas. Con R0 1 está indicada una, de eventualmente varias válvulas amplificadoras.

135 R0 2 es una válvula final que actúa sobre el aparato registrador 4 dispuesto a continuación.

En el aparato registrador 4 es conducido papel electro-sensible 5 por entre los rodillos 6 por encima de una mesa 7 electroconductora y conectada a masa. Verticalmente a esta instalación

140 transportadora corre constantemente una correa 8 dieléctrica que soporta una aguja registradora 9. Esta aguja es alimentada por un



carril conductor de corriente 10 y éste a su vez por la válvula final R0 2. El impulso de la correa 8 y con ella de la aguja registradora se efectúa mediante el motor 11 y la transmisión 12. -
145 Al mismo tiempo es avanzado después de cada vuelta el papel forzosamente por un mecanismo de trinquete 13 paso a paso por algo mas que la anchura de una raya de derecha a izquierda.

Al pasar la aguja registradora 9 por encima del papel es inscrito el llamado ecograma. 14 son marcas cero procedentes
150 de un impulso emitido al principio de cada sondeo por un emisor no dibujado. Después son recibidas las ondas acústicas reflejadas por objetos submarinos y amplificadas y registradas, siendo quemada mas o menos por la corriente registradora la capa de recubrimiento del papel. 15 son los ecos del pescado inscritos según invención
155 prácticamente en negro y 16 el fondo del mar registrado en primer lugar en gris, que, sin embargo se transforma en negro en su extremo 16a. El pescado se destaca claramente del fondo del mar, también cuando debido a la formación fuertemente accidentada del fondo del mar o respectivamente, a marejada se inscribe el pestado
160 en el registro del fondo. Este método de inscripción ventajoso se obtiene mediante el siguiente ejemplo de realización según invención de la instalación de sondeo por eco generalmente conocida.

En el curso de la amplificación en fig. 1 está dispuesto simbólicamente entre R0 1 y R02 un elemento retardador 17 para
165 las señales que se han de registrar. Antes es desviada una parte de la tensión de la señal, conductor 18, encuancto sea suficiente la tensión, con el fin de pasar por una instalación 19 para valor difusor. El valor difusor de la misma es regulado de tal modo que
170 puede pasar sólo la señal acústica relativamente fuerte del fondo pero no señales acústicas del pescado mucho mas débiles. Las partes de la señal acústica del fondo que rebasan el valor difusor - son empleadas como tensión de control para la resistencia en pa-



175 paralelo 20 controlable electrónicamente. Esta resistencia en paralelo tiene normalmente un gran valor, de manera que los ecos del pescado pueden atravesar el amplificador sin disminución alguna y ser inscritos en negro. El eco del fondo rebasa sin embargo el valor difusor y regula la resistencia en paralelo para valores mas reducidos. Puesto que esta tensión de mando actúa, debido al elemento retardador 17, antes en relación con la señal que se ha de registrar se produce este efecto ya antes de que el comienzo de la señal acústica del fondo sea ennegrecida, siendo registrada la señal acústica del fondo desde su principio con un ennegrecimiento mas reducido en relación con el pescado, es decir, notablemente mas clara.

185 El funcionamiento será explicado nuevamente en combinación con las figuras 2 y 3. En la fig. 2 están inscritas encima del eje de tiempo t las amplitudes del eco F del pescado y del eco B del fondo, así como del eco F^* del pescado retardadas en tiempo y del eco B^* del fondo retardado en tiempo. La tensión de eco no retardada dibujada en líneas punteadas encuentran empleo como tensión de mando y la tensión del eco dibujada en línea continua como tensión registradora que se ha de corregir todavía. La repercusión de estas medidas inventivas está ilustrada en fig. 3 que representa un recorte de un ecograma.

195 Con V_g está dibujado en fig. 2 un nivel de tensión en que se escribe en negro. El nivel de tensión V_1 simboliza el valor del difusor. Ahora sean estudiados los procesos de control y de inscripción de fig. 1 en su transcurso temporal. El eco F del pescado y una parte corta del eco del fondo B se encuentran por debajo del valor difusor V_1 , y por lo tanto no puede traspasar la instalación 19 y no llegar a la fase de mando 20, quedando sin ser influida la tensión registradora. Cuando el eco B del fondo rebasa el valor difusor V_1 en el punto 50, se origina mediante la instalación 20 en la tensión registradora B^* en el punto 51 un con-



tramando, de manera que la tensión registradora B^* no puede alcanzar el nivel negro V_g . Con ello queda gris la inscripción del fondo 16b (fig. 3) contrario al registro en negro del pescado 15b (fig. 3).

210 Queda la tensión de mando B en el punto 52 inferior al valor difusor V_1 , cesa la corrección de la tensión regostradora B^* por la fase de mando 20 y la tensión registradora B^* llega, procedente del punto 53, invariablemente a la válvula final R0 2. Puesto que el punto 53 se encuentra todavía por encima del nivel en
215 negro V_g , el tramo desde 53 hasta 54 en el ecograma es inscrito en negro, correspondiente a 16c en la fig. 3. Aquí sigue, por el hecho de quedar debajo del nivel en negro, V_g y tramo en gris 16d.

Se añade todavía que en el ecograma de la fig. 3 existen todavía dentro de las franjas 16b y 16d unos matizados que por
220 razones gráficas no han sido dibujados. La indicación según invención afrece así pues todavía informaciones sobre la estructura del fondo. Además es el ennegrecimiento 16c al final del registro del fondo una función de las características de reflexión del fondo y con ello igualmente de su estructura. La distancia de esta línea
225 o, respectivamente, banda negra 16c dentro del registro del fondo desde el principio del registro del eco del fondo facilita así pues informaciones adicionales que no pueden obtenerse mediante los métodos corrientes.

El conocimiento de la estructura del fondo es valioso tan
230 to para la pesca de clases de peces difícilmente localizables, cuya existencia está ligada a una determinada estructura del fondo, así como para investigaciones geológicas.

Otra ventaja de la invención estriba en el hecho de que en caso de una marejada (movimiento vertical del barco) la indica-
235 ción del pescado 15b es inscrita claramente destacable en la indicación mas clara 16b del fondo; la distinción entre pescado y fondo no es interrumpida según invención por la marejada, lo que ocurri-

18 AGO. 

ría sin embargo en una instalación que inscribe un contorno negro del fondo para la separación entre pescado y fondo.

240 A continuación es mostrado en la figura 4 un ejemplo de realización detallada mas claramente de esta parte de la instalación de sondeo por eco. Primero están dibujados en esquema con 1a el micrófono dinámico, con 2a un pre-amplificador, a menudo, no previsto, con 3a una parte del amplificador principal correspondiente a R8 1 de la fig. 1 y con 4a de nuevo el dispositivo regis-
245 trador. 3b es la parte restante del amplificador principal, ilustrado detalladamente.

Después de que la señal eléctrica haya sido amplificada en su tensión suficientemente en la parte amplificadora 3a, la
250 misma es rectificada mediante los diodos D₁ y D₂ doblándose la -- tensión. C₁ es un condensador selector. La señal demodulada de -- tal manera es aplanada entonces por integración doble mediante los órganos R-C R₂, C₂ y R₃, C₃ y retardada, llegando finalmente a la rejilla de mando de la válvula final R8 3. Su pre-tensión de re-
255 jilla regulable para la fijación de su punto operatorio es obtenida de una fuente de tensión alterna a conectar a los bornes 30 del transformador 33, de un aparato de la línea eléctrica a bordo, mediante rectificación por intermedio de los diodos D₄ y el condensador de filtro C₄. Mediante el distribuidor de tensión regulable R₄, R₅ es regulable también esta pre-tensión. La misma es
260 seleccionada de nuevo mediante C₅ y llega a través de la resistencia de desviación de rejilla R₆ o a través de R₆' a la rejilla de mando de la válvula final R8 3.

Además está conectado en paralelo a la rejilla de man-
265 do de la válvula final R8 3 el transistor R8 4. Es de tipo npn y está conectado con su colector a la tensión directriz positiva de la señal eléctrica demodulada o respectivamente con la rejilla de mando de la válvula final R8 3 y con su emisor a través de la resistencia R₇ del emisor y el condensador C₅ a su cátodo. El --



270 transistor está bloqueado normalmente. Para ello se conduce a su
base a través de la resistencia R_7 una tensión negativa rectifi-
cada. Esta es obtenida del mismo transformador 31 por rectificación
mediante diodo D_7 y condensador de filtro C_7 . La misma es regula-
ble mediante el potenciómetro R_8 . El diodo Zener Z limita el va-
275 lor básico de pre-tensión, para que el transistor en paralelo R6 4
quede protegido por un lado y por otro lado reaccione con seguri-
dad a los ecos. La pre-tensión negativa no puede rebasar la ten-
sión Zener, pero quedar por debajo en caso de un ajuste correspon-
diente de R_8 y llegar finalmente a cero. La base del transistor es
280 pues de controlar también por las señales eléctricas todavía no -
retardadas. Para ello está prevista una derivación 32 ante los ór-
ganos R-C R_2 , C_2 y R_3 , C_3 retardadores.

El funcionamiento es el siguiente: Cuando la señal eléc-
trica es derivada en el punto 32 la pre-tensión de mando del transis-
285 tor R6 4 fijada por el diodo Zener Z o respectivamente ajuste de
 R_8 , entonces la parte positiva de cresta carga mas o menos el tran-
sistor. La pre-tensión básica está elegida mediante R_8 o respecti-
vamente el diodo Zener Z hasta tal intensidad que solo la señal
relativamente fuerte del eco del fondo, pero no la señal acústica
290 del pescado en relación con ella considerablemente mas débil, pue-
de superar este valor difusor. De este modo se origina para las
señales eléctricas pasantes en el punto 33 una derivación mas o
menos amplia, de modo que éstas son debilitadas mas o menos fuerte-
mente. Adicionalmente estas señales eléctricas pasantes son retar-
295 dadas tan grandemente que esta debilitación es antepuesta temporal-
mente a la amplificación y existen ya antes del comienzo del eco
del fondo., llegando el eco del fondo desde un principio y a pe-
sar de sus mayores amplitudes al principio mayor que las del eco
del pescado, con menor amplitud a la rejilla de mando desde R6 3,
300 siendo inscrito por tanto mas claro que las señales acústicas del
pescado



El pescado es registrado, contrariamente al fondo, al me-
nos en gris oscuro, preferentemente en negro, como lo mas intere-
sante subjetivamente para el pescador. Esto vale también para pes-
cado situado muy próximo al fondo, de modo que éste se destaca cla-
ramente del fondo gris mas claro. A tenor del nuevo descenso de --
las amplitudes de la señal eléctrica del fondo aumenta pues el enne-
--grecimiento de la indicación fondo. Cuando la amplitud del ecodel
fondo queda por debajo del valor difusor de la pre-tensión básica,
el transistor es bloqueado de nuevo rápidamente, siendo inscrita
la parte que queda debajo de este valor difusor al final de la se-
ñal acústica del fondo primero en negro, aclarándose luego nueva-
mente.

El efecto sobre la indicación producido por el mando del
transistor R₀ 4 puede ser multiplicado, cuando se prevee la misma
disposición o una disposición similar además para la fase prelimi-
nar 3a. En el ejemplo de realización dibujado se hace uso de otra
posibilidad para amplificar este efecto, cuando se utiliza para
la válvula final R₀ 3 una conmutación particularmente rápida que,
sin embargo, queda objeto de otra solicitud de patente.

La rejilla de protección de R₀ 3 está conectada por un
lado a través del diodo D₅ con su ánodo y a través del condensador
C₅ con su cátodo. La resistencia R₁₀ limita solo la corriente de
carga para el condensador, cuando éste es cargado por la batería
anódica B₁ a través del diodo D₅, estando bloqueado R₀ 3. La re-
sistencia R_n limita la corritente de la rejilla de blindaje en la
zona transitoria e impide la descarga fuerte indeseable del conden-
sador C₅. En el primer momento en caso de una reacción de R₀ 3 por
un eco de pescado decae por cierto por la caída de la tensión en
la resistencia catódica R₉ la diferencia potencial necesaria para
la corriente anódica de un triodo entre ánodo y cátodo, pero por
el condensador C₅ es sostenida primero la rejilla de protección a
potencial constante con respecto a cátodo, de modo que no se no-



3 AGO. 1966

335 ta reducción alguna por el efecto retroactivo de la carga. La válvula trabaja sobre una línea de característica de pentodo. Esto cambia, sin embargo, para una parte posterior de la señal, ya que el condensador C_5 es descargado mas o menos por la corriente de la rejilla de blindaje. Por ello baja la tensión de la rejilla de blindaje, la corriente anódica y con ello la pendiente de la válvula.

340 Esto es ayudado por el hecho de que el registro casi negro 16c (Fig. 3) que debido al valor difusor reaparece al final del eco del fondo es inscrito yan negro como el eco del pescado, de modo que, aparece al lado del eco del pescado como el detalle mas negro de todo el ecograma sobresaliendo del registro superficial plásticamente.

345 Además, el pescador puede conectar o desconectar a su completa voluntad las partes que ensanchan el volumen dinámico. En adición a ello, está dispuesto en el ejemplo de realización de la figura 4 el computador S paralelo a la base del transistor $R\ddot{o}$ 4, por lo que éste puede ser puesto fuera de funcionamiento.

350 Cuando el interruptor está puesto hacia la derecha, o respectivamente, cerrado, se realiza el registro en la ilustración corriente.

En otra realización se realiza la conexión y desconexión automáticamente. Para una parte de los periodos de sondeo por ejemplo el 20 % está cerrado el interruptor S y los ecos son ilustrados de modo corriente. Por ejemplo pueden inscribirse de tal modo cinco periodos de sondeo y seguidamente el interruptor S es abierto de nuevo automáticamente y queda en dicha posición para 20 periodos de sondeo, para ser cerrado entonces de nuevo automáticamente para cinco periodos de sondeo etc. De este modo resulta la ventaja de una información amplificada.

355

360

Esta forma de inscripción automáticamente alternante y con ella dos tipos de ilustración, hacen destacar siempre automáticamente los objetos mas favorables para cada tipo de ilustración, de manera que pueden reconocerse en la totalidad mas objetos.

365



GO. 1966

- 13 -

370 Como ejemplo de una disposición de conexiones con efecto automático está dispuesto en figura 4 en el aparato registrador 4a un interruptor de levas S' impulsado por ejemplo por el mecanismo de trinquete de paso a paso 13a, el cual avanza el papel registrador después de cada periodo de sondeo, por al menos, una o varias anchuras de raya. Gracias a las dimensiones geométricas del interruptor, como también por el número de levas 34, así como su anchura puede elegirse el número de los periodos de sondeo, para los cuales está cerrado el interruptor, así como la relación entre "abierto" y "cerrado". El interruptor S' puede figurarse en el mismo lugar del interruptor S, correspondiendo entre sí, por ejemplo las conexiones a,b y a'b'.

380 La instalación según invención es fácilmente adaptable a las mas diferentes condiciones de sondeo. Esto será explicado a continuación. Primero es dibujado destacadamente el transistor en paralelo con sus órganos de conexión en la figura 5. Para la generalización el transistor lleva la referencia R₀ 5, La tensión directriz positiva U₁ obtenida de la tensión del eco, es conducida hasta el punto de conexión 32' y extraído del punto de conexión 33'. 385 R₁₁ son órganos de retardo que representan para el transistor primero solo una resistencia. Las resistencias R₁₁ y R₁₅ forman un divisor de tensión, de modo que la tensión inicial medida en el punto 33' es, correspondiente a la proporción parcial $R_{11}/R_{11} + R_{15}$ mas queña que U₁. La tensión U₂ es conducida como descrito en fig. 4, a una fase final. El transistor R₀ 5 del tipo npn es bloqueado en estado de reposo por una pre-tensión básica negativa U₃ a través de R₁₃; el mismo no presenta por tanto ninguna carga adicional para R₁₁. Con la tensión de entrada U₁ el potencial es desplazado a través de R₁₂ sobre la base en sentido positivo. Al rebasar un valor potencial determinado que tiene efecto de valor difusor conduce el transistor algo de corriente; con esto carga adicionalmente 395 R₁₁, de modo que la tensión U₂ es reducida. Puesto que además el -



retraso temporal actúa en R_{11} , tiene efecto esta reducción en el eco del fondo ya tan pronto que el mismo desde su principio ya no es inscrito en negro como el pescado.

En figura 6 U_2 está ilustrado en dependencia de U_1 con la pre-tensión básica U_3 como parámetro. Para el eco del pescado tiene efecto la línea de marcación 36. Después de rebasarse el valor difusor V_1 ajustable por la pre-tensión básica U_3 el transistor va abriéndose siempre mas.

Debido al retraso temporal de la señal que se ha de inscribir con respecto a la tensión de mando en la base del transistor, la señal del fondo puede llegar sobre la línea de marcación 36 sólo hasta el punto 35, porque entonces la abertura del transistor surte efecto para la tensión registradora retardada de la señal del fondo. La tensión de salida V_3 agregada al completo ennegrecimiento del papel estriba, sin embargo, por encima del punto 35, de modo que el comienzo del fondo es inscrito ya en gris, en todo caso mas claro que el eco del pescado.

Con referencia a la figura 2 pasa la mayor parte del eco del fondo B^* , llegando desde 51 hasta 53, el ramal 37 de la línea de marcación de izquierda a derecha hasta una tensión V_2 agregada al máximo del fondo, para volver entonces y retornar sobre el ramal 37 de la línea de marcación sólo hasta un punto correspondiente a la tensión V_1 del valor difusor, con el fin de saltar entonces sobre la línea de marcación 36 y ser inscrito con la pendiente corriente en este sitio, primero en negro y luego decayendo hasta blanco.

En caso de una pre-tensión básica U_{3b} , el máximo del fondo es escrito, correspondiente a la posición V_2 con ambiente mas o menos grande, en blanco.

Cuanto mayor se elija el tiempo de retraso, tanto mas profundo se encuentra el punto de flexión 35 para el eco del fondo y tanto mas claro es escrito el comienzo del eco del fondo. En caso



430 de tiempo de retardo constante, correspondiente al punto 35, el eco del fondo es escrito igualmente mas claro cuando es reducida la pre-tensión básica U_3 desde U_{3a} hasta U_{3b} , en cuyo caso es válido el --ramal de la línea de marcación 37'.

435 La resistencia R_{14} del emisor produce en caso de la abertura del transistor R6 5 un acople contrario de modo que la resistencia interior del transistor disminuye de un modo bien lineal a tenor del aumento de la tensión de entrada positiva U_1 . Otra abertura del transistor produce por tanto una caída lineal 37 de la tensión de salida U_2 en dependencia de la tensión de entrada U_1 .

440 La tensión U_2 que se ha de inscribir y que después de la amplificación por la válvula final está en la aguja de impresión -- transcurre así pues, positivamente proporcional hasta la amplitud V_1 ajustable de la tensión del eco. El registro aumenta igualmente en ennegrecimiento en correspondencia con el aumento de la ten-sión de entrada U_1 , representando por tanto un "positivo". Sin em-bargo, después de rebasar la amplitud V_1 antes mencionada el valor difusor, empieza la tensión U_2 que se ha de escribir con un valor inferior 35 y después decae el ennegrecimiento, a pesar de la ten-sión de entrada monoseñal U_1 en aumento, el registro resulta "in-445 verso" y se presenta correspondientemente como "negativo". El cam-bio de los dos tipos de ilustración se efectúa automáticamente en dependencia de la amplitud del eco.

450 La representación adicional como "negativo" permite ahor-ra reconocer diferencia de amplitud de la tensión del eco reforza-da en el registro como diferencia de ennegrecimiento también si de-bido a la muy inclinada gradación del papel registrador ya no se --reconocieran, debido a la saturación del ennegrecimiento, matices algunos. Con ello la zona dinámica es aumentada a menudo con pérdi-da de contrastes. Puesto que existe además un retardo temporal en-460 tre la tensión de entrada U_1 y la abertura del transistor, se inicia la inscripción inversa ya poco después de la iniciación de la señal



acústica del fondo, de modo que la señal acústica del fondo no alcanza el completo ennegrecimiento, siendo inscrita por tanto desde un principio mas clara que aquella del pescado.

465 La pendiente caída hacia el punto final 35 desplazable generalmente sobre el ramal 36 depende de la magnitud de la resistencia R_{14} del emisor. En la figura 7 está dibujada, siendo constante la pre-tensión básica U_3 , la tensión de salida U_2 como función de la tensión de entrada U_1 , y a la resistencia R_{14} del emisor como parámetro. Con la consiguiente resistencia del emisor --
470 ($R_{14a}, R_{14b}, R_{14c}$) resultan los tramos de las curvas 37a, 37b, 37c activos para el eco del fondo siempre mas fuertemente en declive. Si el transistor es abierto hasta tal extremo que quede completamente abierto, entonces se encuentra la resistencia R_{14} emisora --
475 directamente paralela a R_{15} , resultando de nuevo ramales de curva 38b, 38c ascendentes. Debido a este nuevo ascenso resulta nuevamente eficaz el volumen del ennegrecimiento en el papel, de modo que, --
gracias a la invención es posible reproducir matizada una zona dinámica muy amplia de la tensión de entrada mediante repetida pasada, o respectivamente, por repetida explotación del volumen de ennegrecimiento muy estrecho en el papel. 36 es como antes el ramal --
4 80 activo para el pescado. Pertenece así pues igualmente a la invención utilizar el ramal 37 en declive (fig. 4) para la reproducción del eco del fondo, así como una parte nuevamente ascendente 38b, --
485 38c de la línea de marcación amplificadora (fig. 7).

En otro perfeccionamiento de la invención se persigue -- la preferida utilización de la parte nuevamente ascendente. Aquí es ventajoso hacer el ascenso del ramal independiente de la de la pendiente de la inclinación del ramal 37b, 37c. En realización preferida se ha de elegir el último lo mas pendiente posible y de dotar el ramal nuevamente ascendente de una inclinación mas claramente distinguible.

4-90

Para su realización se han dibujado los elementos de fi-



8 AGO 1953

495 gura 5 nuevamente en la figura 8, sólo con la diferencia de que la
resistencia R_{14} ha sido trasladada desde el lado emisor al lado co-
lector del transistor Rø 5, indicándola con R'_{14} . De este modo ya
no actúa ahora en el mando del transistor acople contrario alguna;
el transistor bloqueado normalmente por U_3 puede ser abierto por
completo muy rápidamente, encontrándose entonces prácticamente só-
500 lo la resistencia R'_{14} paralela a la resistencia de salida R_{15} y -
la tensión de salida U_2 salta aun valor menor correspondiente al
valor de esta división de tensión.

505 Al aumentarse mas la tensión U_1 sigue subiendo también la
tensión de salida U_2 , pero con menor pendiente. Aquí actúa, debido
al órgano de retardo temporal R_{11} y a la pre-tensión U_3 que forma
el valor difusor, esta amplificación nuevamente en ascenso y de -
menor pendiente, sólo para la señal acústica del fondo, y esto ya
en su comienzo, de tal modo que en cada caso es escrito en su ma-
yoría mas claro que el pescado.

510 El funcionamiento está ilustrado de nuevo por la repre-
sentación de la línea de marcación $U_2 - f(U_1)$ en la figura 9. Las
señales acústicas del pescado son amplificadas como antes sobre -
el ramal 36 en pendiente ascendente. Al rebasar el valor difusor
 V_1 comienza entonces, debido al órgano R_{11} retardador en tiempo,
515 el ramal 37d de la línea de marcación con menor valor de tensión
35d para la señal acústica del fondo. Contrario al pescado en ne-
gro la señal acústica del fondo es inscrita en gris ya desde un--
principio. Debido a su gran pendiente el ramal 37d es traspasado
muy rápidamente, de modo que prácticamente ya no es inscrito. Sin
520 embargo, son posibles todos los intermedios entre 37b (fig. 7) y
37d, de modo que este ramal puede aparecer además en el ecograma,
si así se desea.

525 El valor en gris con el cual comienza el registro del
fondo, puede ser elegido por la magnitud del retardo de tiempo,
por ejemplo también durante el funcionamiento por el hecho de que



órganos retardadores de tiempo son construidos ajustables, (por ejemplo, R_2 , R_3 en fig. 4). Cuando el retardo de tiempo es elegido mayor que corresponda a la posición 37d en fig. 7, el ramal 35d se desplaza hacia el punto cero, por ejemplo 37e.

530 Figura 10 presenta una variante de la realización según fig. 5 para la inscripción de un negro profundo del impulso emisor como marca cero para la escala de profundidad del ecograma. Corrientemente es emitido un fragmento del impulso emisor a través del amplificador de la recepción e inscrito en el ecograma como marca cero (14 fig. 1). En una conexión según fig. 5, el impulso emisor se-
535 ría inscrito sin embargo en gris, debido a su gran amplitud. En un perfeccionamiento de la invención se deja por tanto la instalación según invención por un tiempo predeterminado fuera de función. Para ello se bloquea en la fig. 10 Rö 5 por poco intervalo de tiempo
540 mediante un impulso, positivo adicional en el emisor. De este modo un positivo impulso acústico no puede abrir en la base el transistor y la conexión derivada no puede actuar a pesar de elevada tensión de la señal acústica U_1 , la línea cero (14 en fig. 1) aparece como línea negra fina en el ecograma.

545 El impulso de bloqueo positivo para el emisor puede ser tomado del aparato registrador 4a, que es también base de tiempo para el emisor no dibujado. Por ejemplo, se encuentra sobre la correa 8 dieléctrica que soporta la aguja registradora, una pieza de contacto 40 que circula constantemente por la correa. Cuando esta
550 pieza de contacto 40 entre por entre los dos contactos 41 y 42 fijos a la la caja, la misma cierra por poco intervalo de tiempo un circuito para la batería B_2 , por lo que se origina un impulso positivo. Este es utilizado por un lado para la reacción del generador 43, que con un corto tren de ondas actúa sobre el micrófono dinámico 44 y es
555 transmitido al agua como impulso ultra-acústico. Adicionalmente es colocado el impulso en el emisor Rö 5 y bloquea el transistor por la duración del impulso emisor.



La invención no está limitada a los ejemplos de realización dibujados, en especial las diferentes características no están ligadas a las formas de realización en que éstas son explicadas. La invención tampoco está limitada a papel que es perforado por chispa, mas bien la misma es aplicable ventajosamente para toda clase de papel electrosensible, por ejemplo también en papeles húmedos -- que trabajan electrolíticamente, porque todos estos portadores de registro poseen un volumen de gradación que es mucho menor que el volumen dinámico de las señales entrantes.

Tampoco está limitada la aplicación de las medidas inventivas a aparatos registradores de inscripción, sino resultan además ventajas, por ejemplo en las válvulas de difución catódicas. En éstas unas amplitudes demasiado grandes del fondo sobrepasarían del -- borde de la pantalla, cuando se gradúa la amplificación bastante -- grande para los ecos del pescado; mas por la invención tiene lugar una inversión o una reducción correspondiente de las relaciones de magnitud entre ecos de pescado y del fondo, de modo que puede ser indicado el eco del fondo con desviación mas reducida que el eco del pescado, no pudiendo rebasar por lo tanto el borde de la pantalla pero contiene a pesar de todo, detalles para examinar su estructura.

Descrita suficientemente la naturaleza y alcance de la -- presente invención, se hace constar que en la misma, podrán ser variables los materiales, dimensiones y en general aquellos otros detalles accesorios o secundarios que no alteren, cambien ni modifiquen la esencialidad propuesta.

Los términos en que queda redactada esta memoria son ciertos y fiel reflejo del objeto descrito, debiéndose tomar en un sentido mas amplio y nunca en forma limitativa.

REIVINDICACIONES

Se reivindica como de la propia y nueva invención la propiedad y explotación exclusiva de:

1a.-Procedimiento y dispositivo de amplificación de recepción diná-



1966

590 mica y registro de ecos submarinos sobre papel electrosensible, ca-
racterizados por un retardo temporal de la señal acústica submarina
recibida y transformada en señales eléctricas, además por el control
de estas señales eléctricas retardadas por una parte a derivar de -
las señales todavía no retardadas, cuya amplitud rebasa u valor pre-
595 determinado y finalmente por la dirección hacia valores de amplitud
menores pero registrables todavía con ennegrecimiento distinto.

2ª.-Procedimiento y dispositivo de amplificación de recepción diná-
mica y registro de ecos submarinos sobre papel electrosensible con
un amplificador electrónico y un aparato registrador para papel elec-
600 trosensible según reivindicación 1ª, caracterizados por la disposi-
ción de un órgano de retardo en el tren del amplificador, además por
la disposición de una resistencia electrónica en paralelo controla-
ble entre órgano de retardo y aparato registrador, y finalmente por
la disposición de elementos que forman el valor difusor para la ten-
605 sión de mando de la resistencia en paralelo y un dimensionado de la
resistencia electrónica en paralelo controlable de tal modo, que las
señales eléctricas influídas por el mando de la resistencia en para-
lelo son inscritas en su siguiente curso todavía con ennegrecimien-
to distinto.

610 3ª.-Procedimiento y dispositivo de amplificación de recepción diná-
mica y registro de ecos submarinos sobre papel electrosensible, se-
gún reivindicación 2ª, caracterizados porque el órgano de retardo
está dimensionado de tal manera que es compensado en lo máximo el
control de la resistencia en paralelo que se inicia con retardo de-
615 bido a los elementos que forman el valor difusor.

4ª.-Procedimiento y dispositivo de amplificación de recepción diná-
mica y registro de ecos submarinos sobre papel electrosensible, se-
gún reivindicación 2ª, caracterizados por la disposición de un tran-
sistor como resistencia en paralelo con una zona de control del va-
620 lor de la resistencia limitada de tal manera, que en el control las
señales eléctricas son inscritas todavía con ennegrecimiento dife-



1968

rente.

625 5ª.-Procedimiento y dispositivo de amplificación de recepción dinámica y registro de ecos submarinos sobre papel electrosensible, según reivindicación 4ª, caracterizados por la disposición de, el menos una resistencia óhmica en serie con el transistor.

630 6ª.-Procedimiento y dispositivo de amplificación de recepción dinámica y registro de ecos submarinos sobre papel electrosensible, según una de las reivindicaciones 2ª hasta 5ª, caracterizados por la fijación del tiempo de retardo y de la línea de marcación de la resistencia en paralelo de tal modo, que las señales eléctricas son inscritas después de abrirse la resistencia en paralelo con una tensión que se reduce con amplitud que va en aumento.

635 7ª.-Procedimiento y dispositivo de amplificación de recepción dinámica y registro de ecos submarinos sobre papel electrosensible, según reivindicación 6ª, caracterizados por la fijación de la zona de control del valor de la resistencia en paralelo de tal modo que, al seguir aumentando la amplitud, vuelve a subir la tensión de registro.

640 8ª.-Procedimiento y dispositivo de amplificación de recepción dinámica y registro de ecos submarinos sobre papel electrosensible, según reivindicación 4ª, caracterizados por el empleo del transistor en paralelo como interruptor de una resistencia óhmica en paralelo.

645 9ª.-Procedimiento y dispositivo de amplificación de recepción dinámica y registro de ecos submarinos sobre papel electrosensible, según reivindicaciones 5ª y 8ª, caracterizados por la elección de un retardo de tiempo tan amplio y de la resistencia óhmica tan grande, conectada por el transistor, que las señales eléctricas son reducidas después de la conexión bruscamente en su amplitud, siendo inscritas luego con un ennegrecimiento que aumenta de acuerdo con la amplitud.

650 10ª.-Procedimiento y dispositivo de amplificación de recepción dinámica y registro de ecos submarinos sobre papel electrosensible, se-



655 según una de las reivindicaciones anteriores, caracterizados por la
utilización adicional de un pentodo final cuya rejilla de mando es
conectada mediante un diodo con su ánodo y mediante un condensador
con su cátodo.

660 11ª.-Procedimiento y dispositivo de amplificación de recepción di-
námica y registro de ecos submarinos sobre papel electrosensible,
según una de las reivindicaciones anteriores, caracterizados por la
construcción conectable y desconectable de piezas que amplifican
el volumen dinámico.

665 12ª.-Procedimiento y dispositivo de amplificación de recepción di-
námica y registro de ecos submarinos sobre papel electrosensible,
según reivindicación 12ª, caracterizados por la realización para
la interrupción periódica automática de una parte del periodo de
sondeo.

670 13ª.-Procedimiento y dispositivo de amplificación de recepción di-
námica y registro de ecos submarinos sobre papel electrosensible,
según reivindicación 10ª, caracterizados por el bloqueo de la re-
sistencia en paralelo para la duración del impulso emisor.

14ª.-"PROCEDIMIENTO Y DISPOSITIVO DE AMPLIFICACIÓN DE RECEPCIÓN DI-
NÁMICA Y REGISTRO DE ECOS SUBMARINOS SOBRE PAPEL ELECTROSENSIBLE".-

Consta la presente memoria descriptiva de veintidós hojas
numeradas y mecanografiadas por una sola cara a las que se acompa-
ñan cinco planos para su mejor comprensión.

MADRID, 18 DE AGOSTO DE 1.966.-

RODOLFO DE LA TORRE ROSELLO
P.P.

Emilio García Arteaga
Emilio García Arteaga

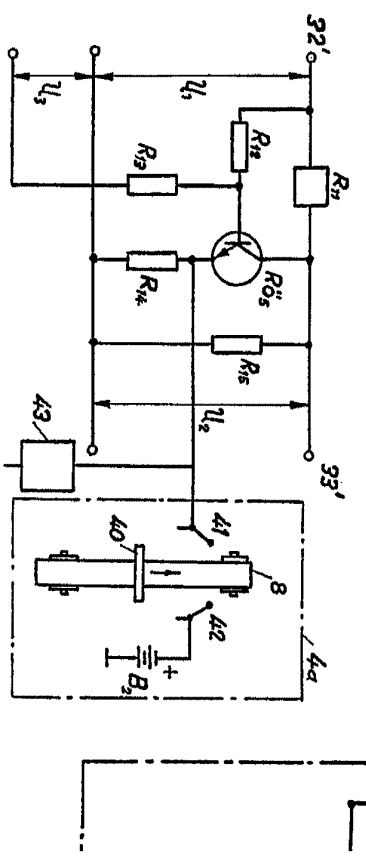
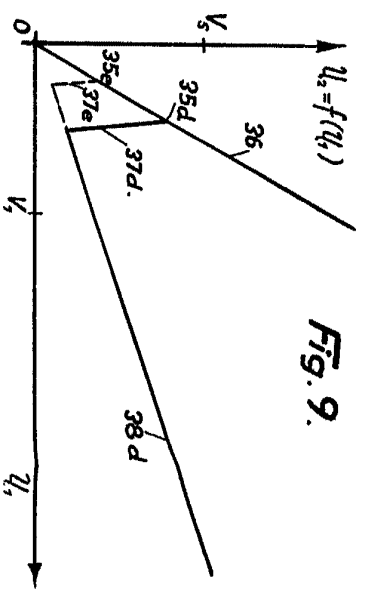
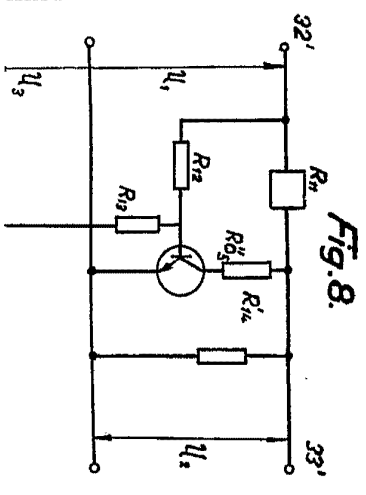
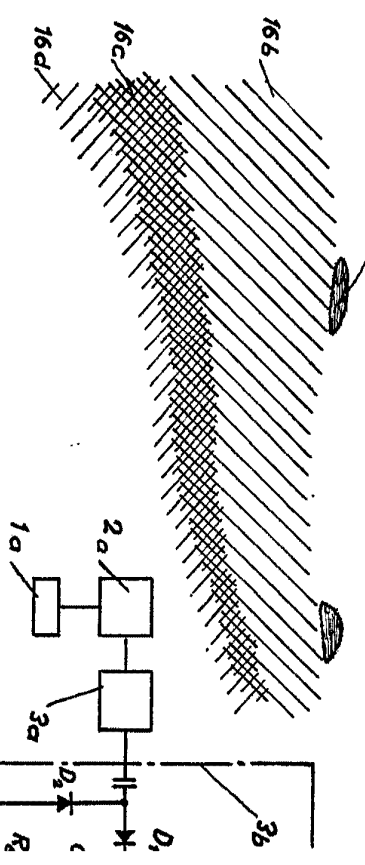
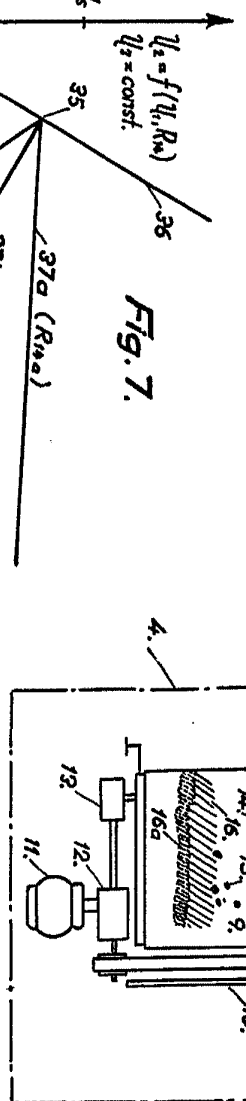
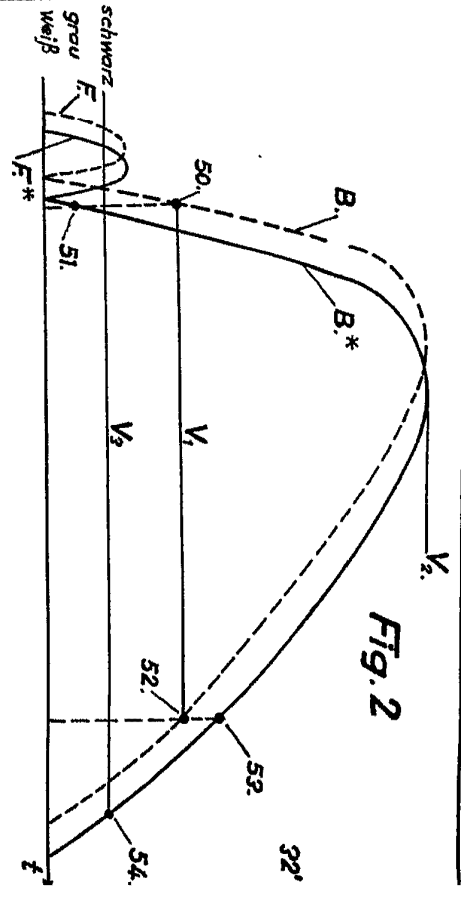
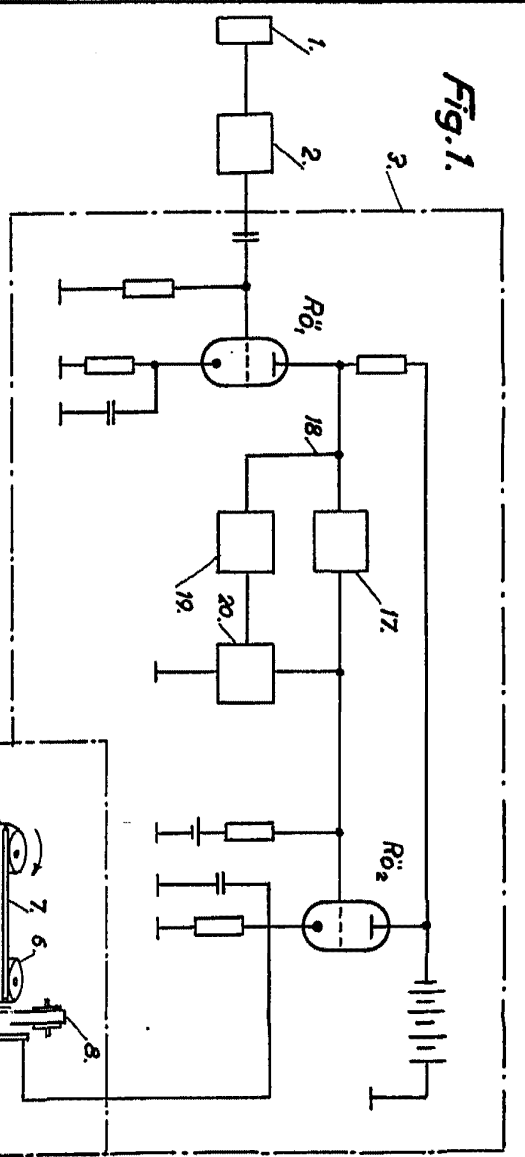


Fig. 10.

Fig. 3.

Fig. 2

Fig. 7.

Fig. 9.

Fig. 8.

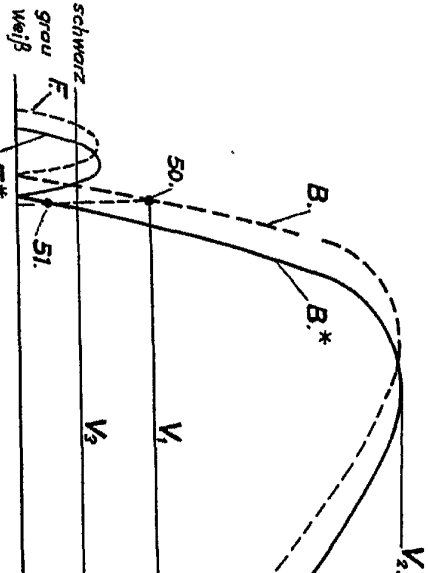
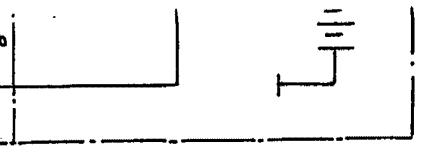


Fig. 2

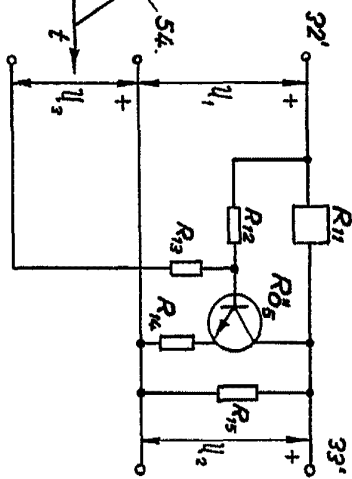


Fig. 5.

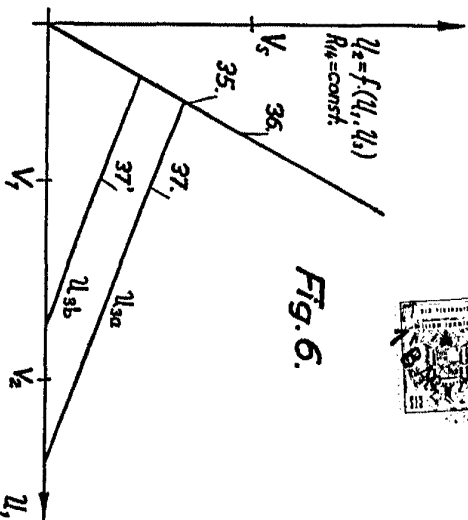


Fig. 6.

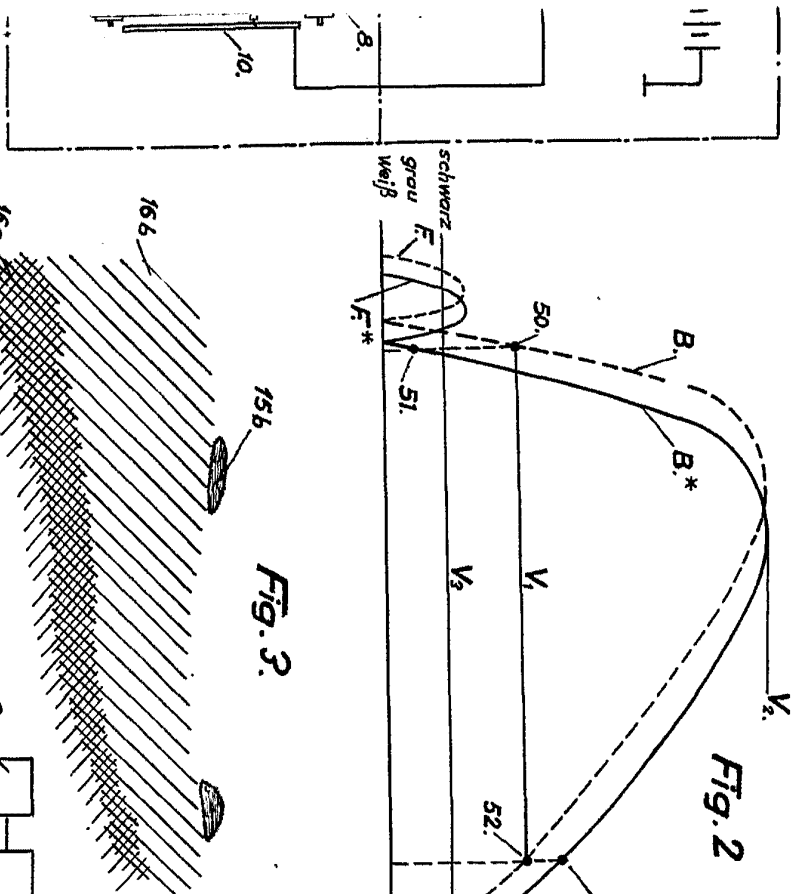


Fig. 3.

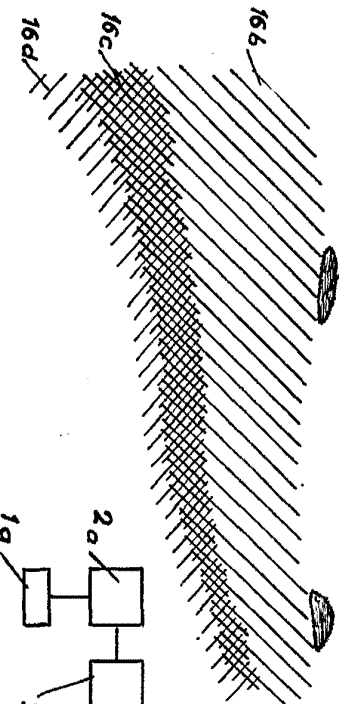


Fig. 10.

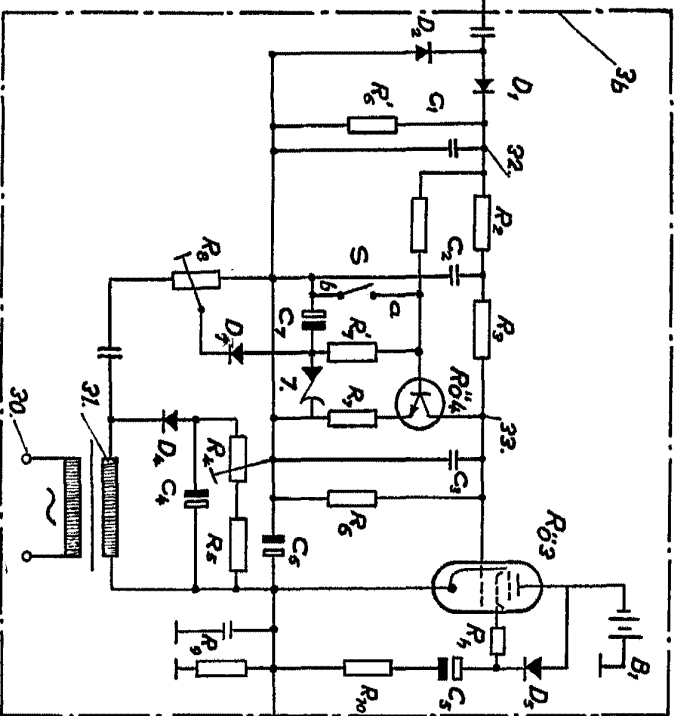
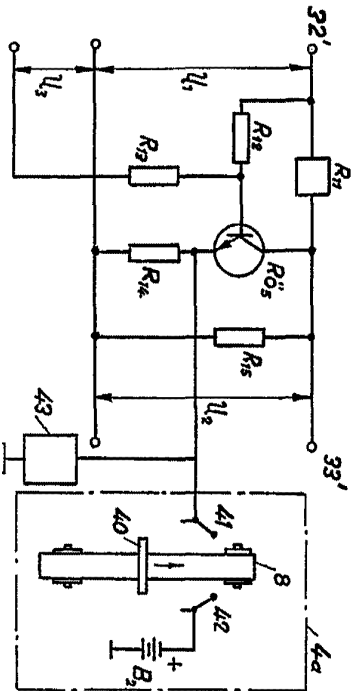
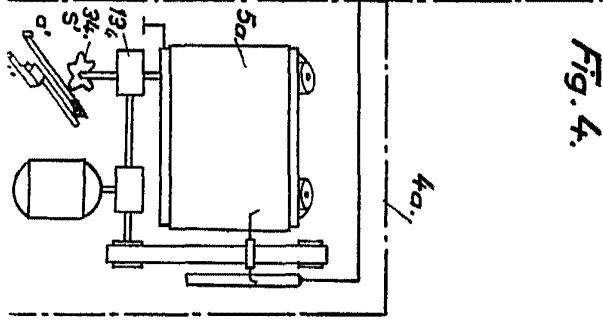


Fig. 4.



Escóla variable.



ELECTROACUSTIC
Gesellschaft mit beschränkter Haftung

Fig. 1.

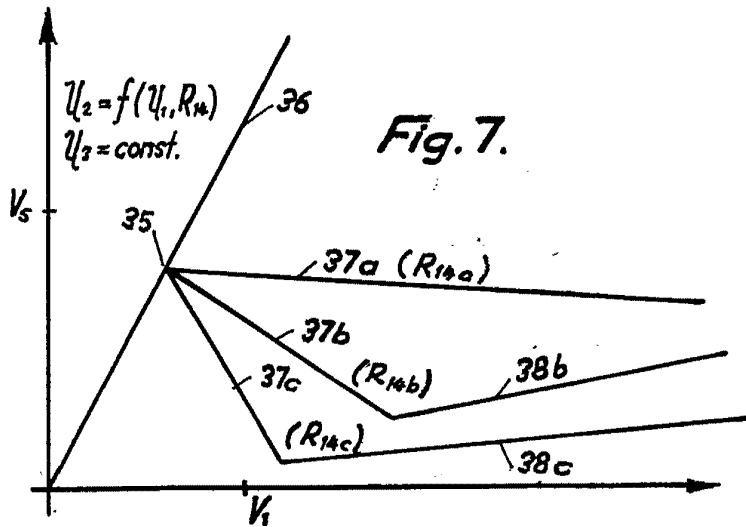
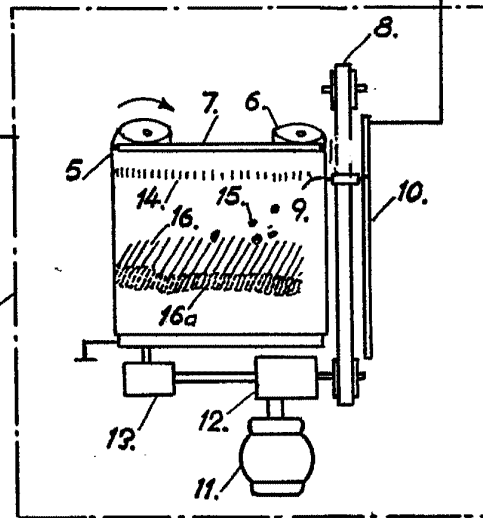
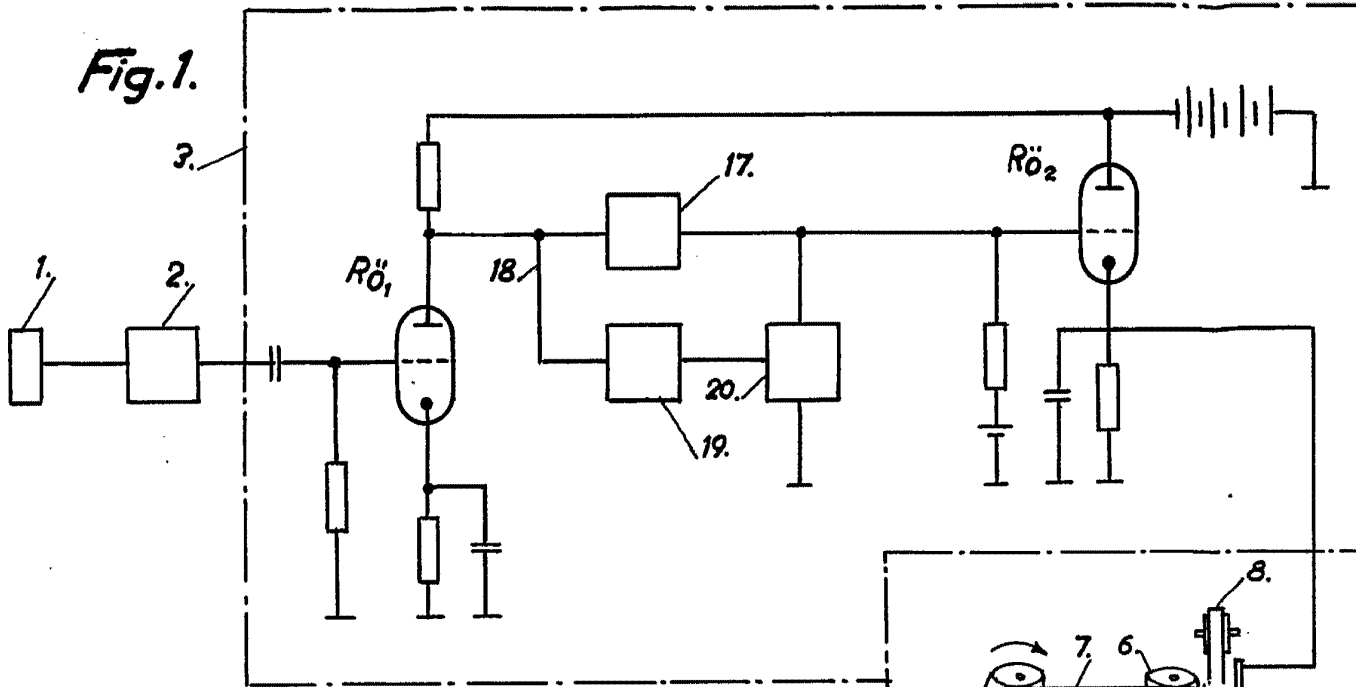


Fig. 7.

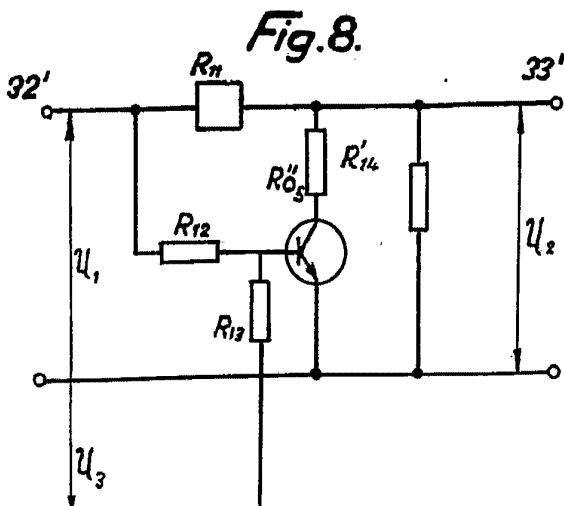


Fig. 8.

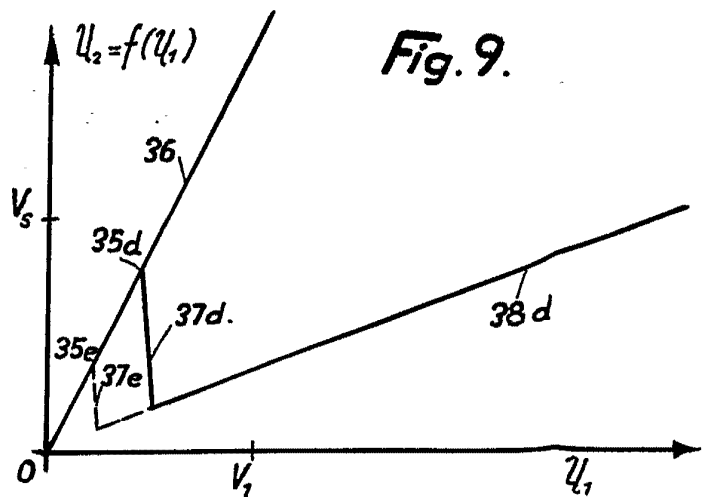


Fig. 9.

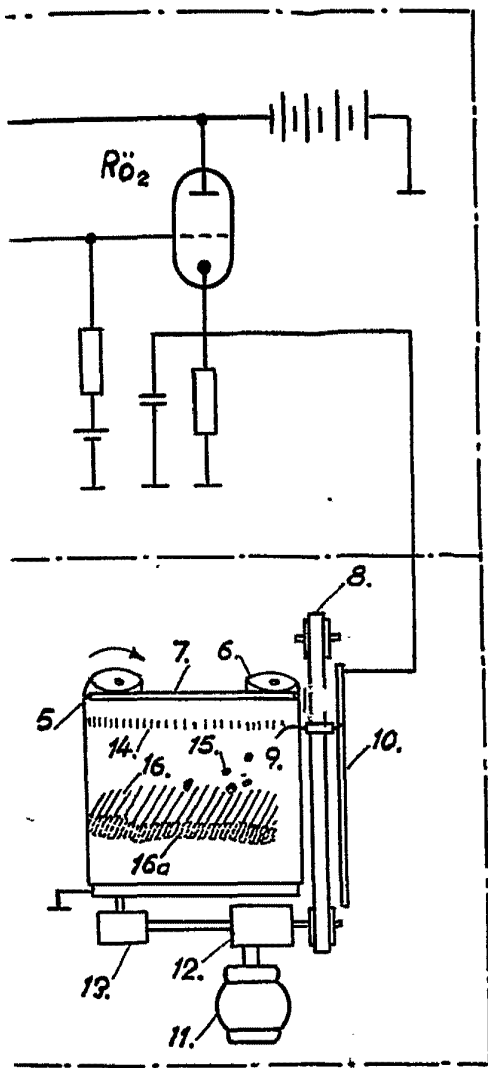


Fig. 9.

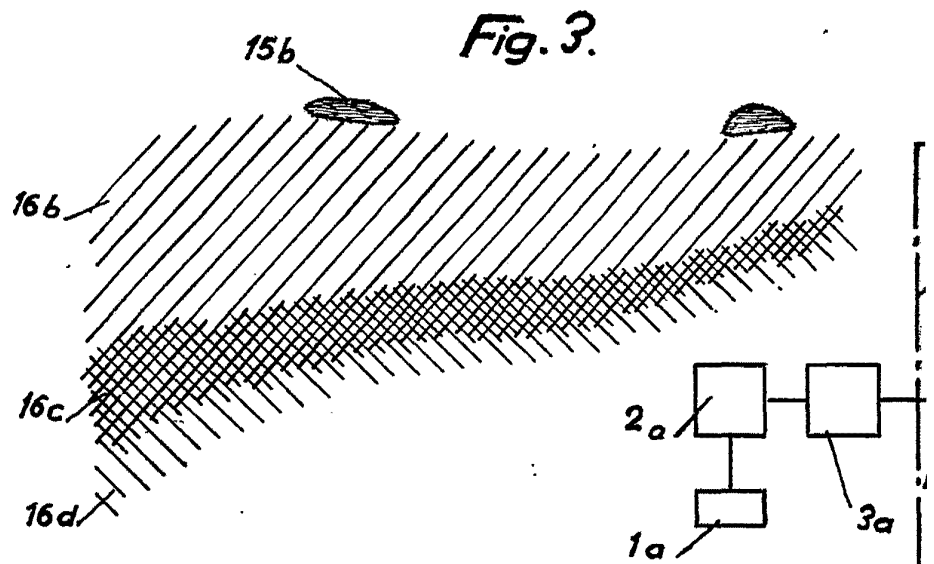
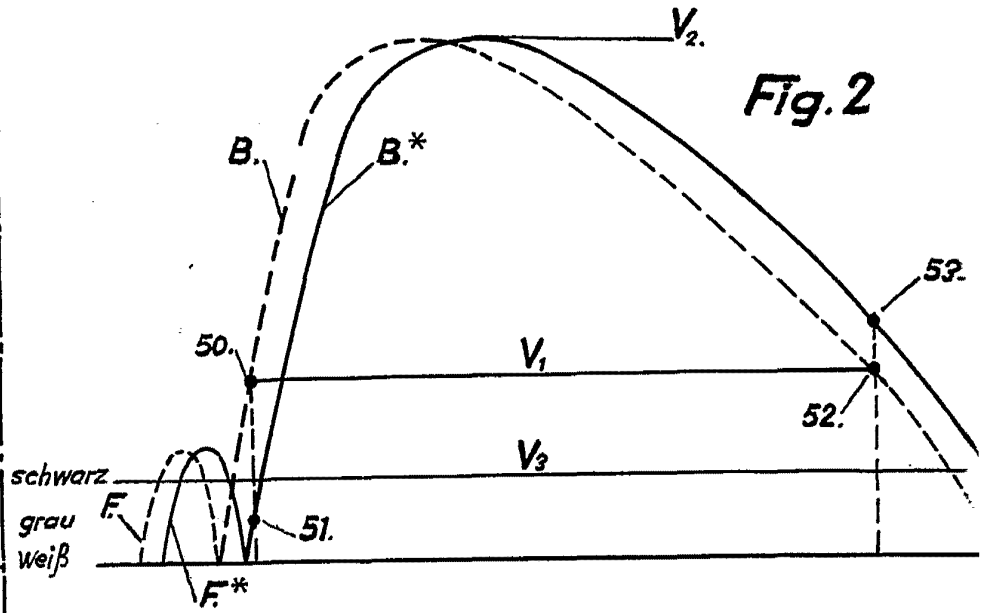
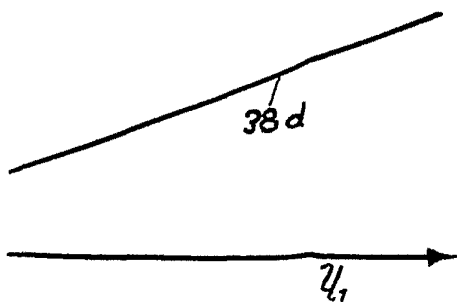
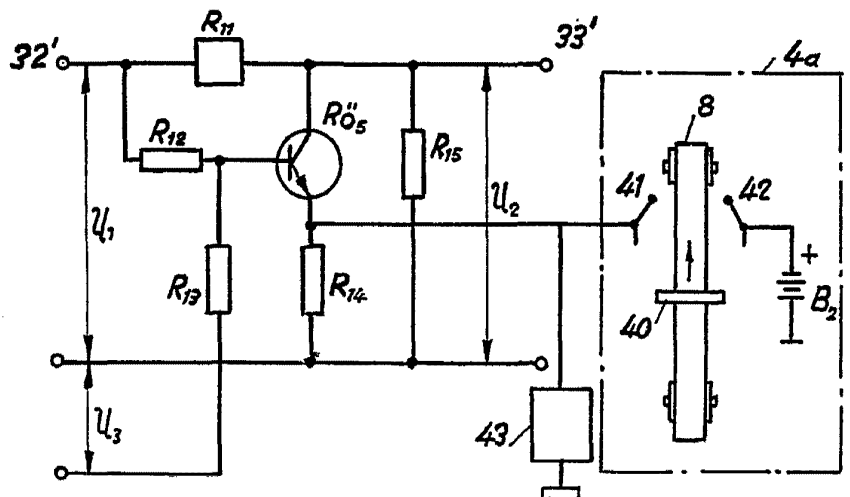


Fig. 10.



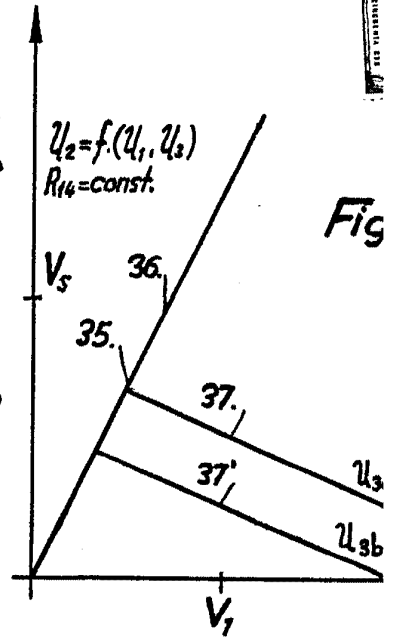
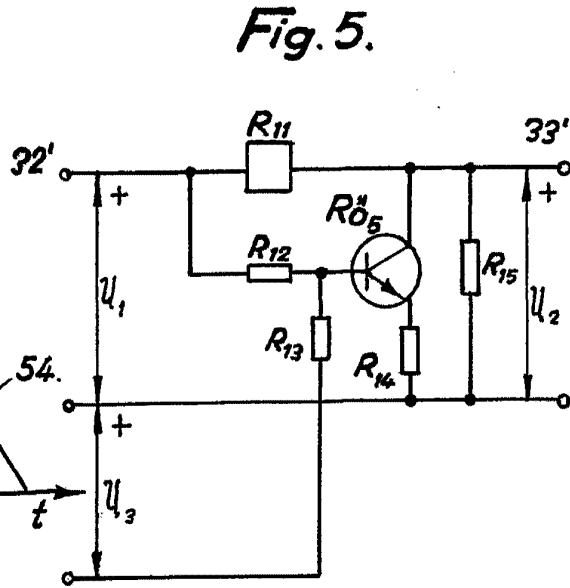
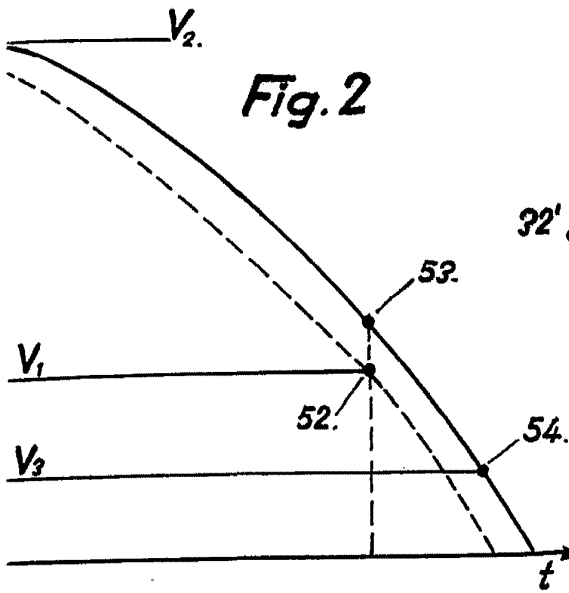
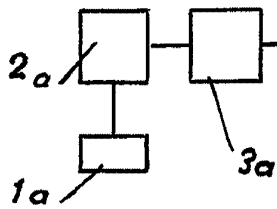
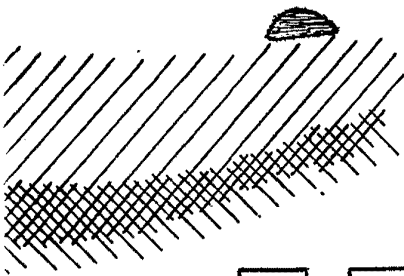
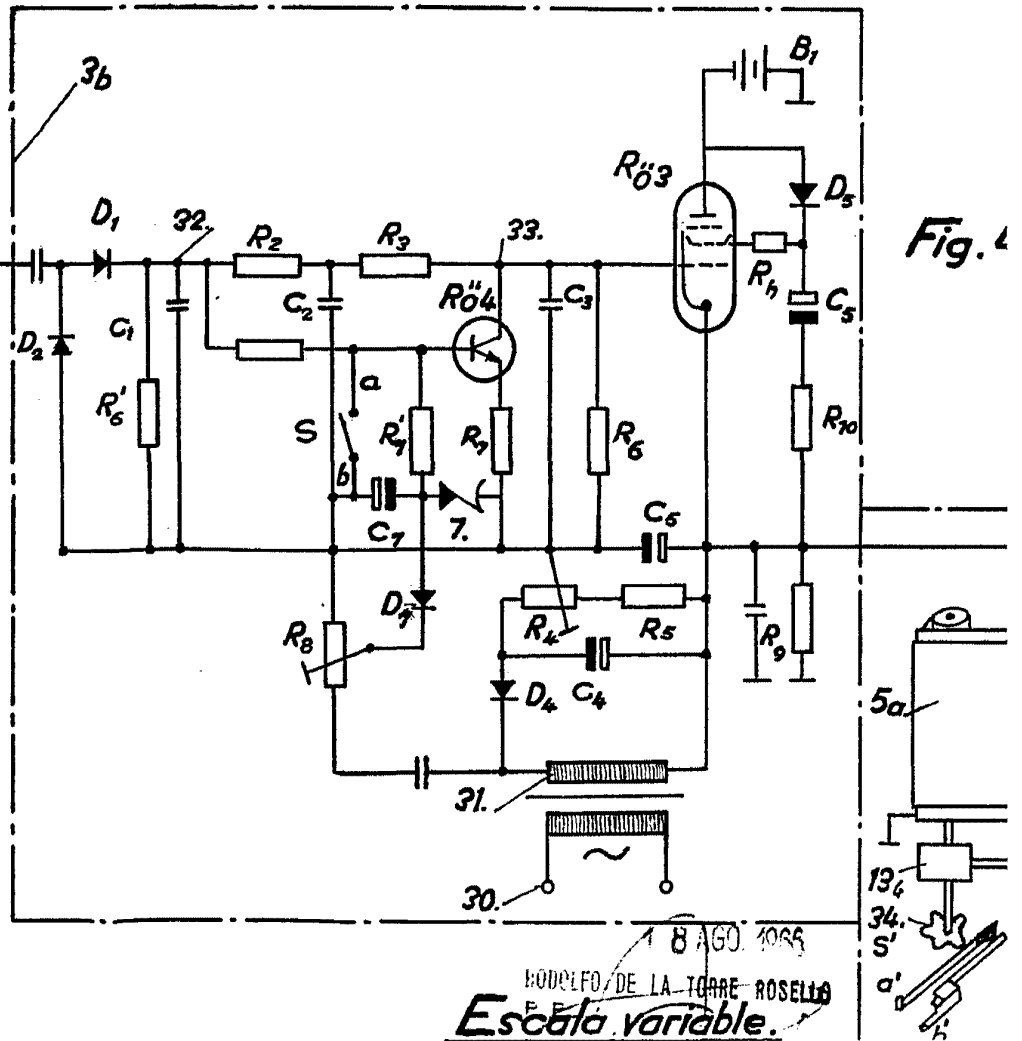
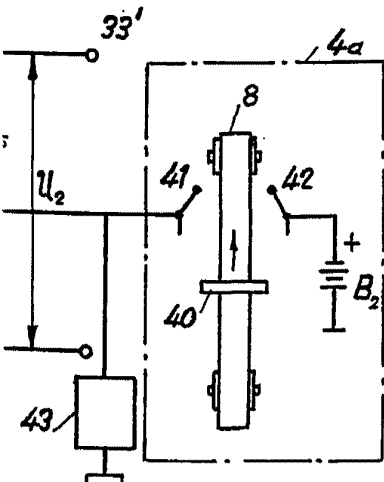


Fig. 3.



O.



8 AGO. 1966
 RODRIGO DE LA TORRE ROSELLA
 Escala variable.

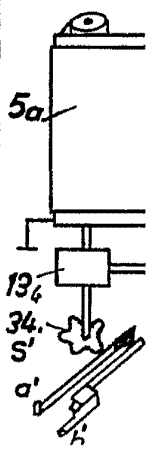


Fig. 5.

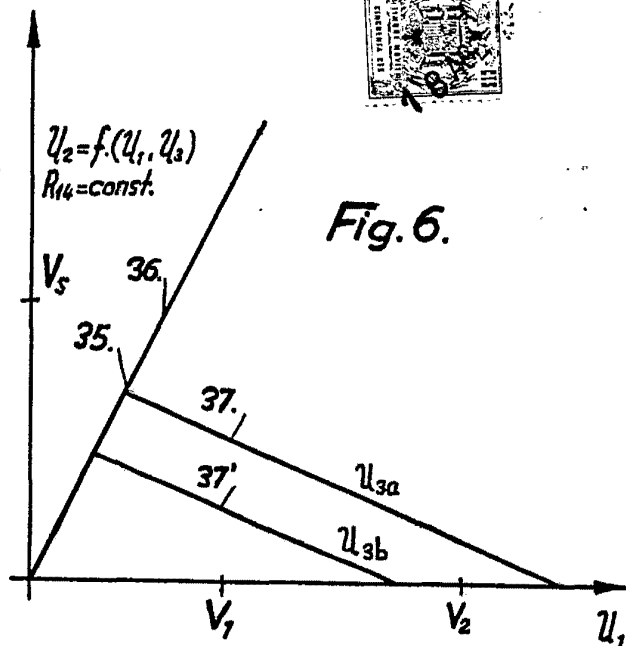
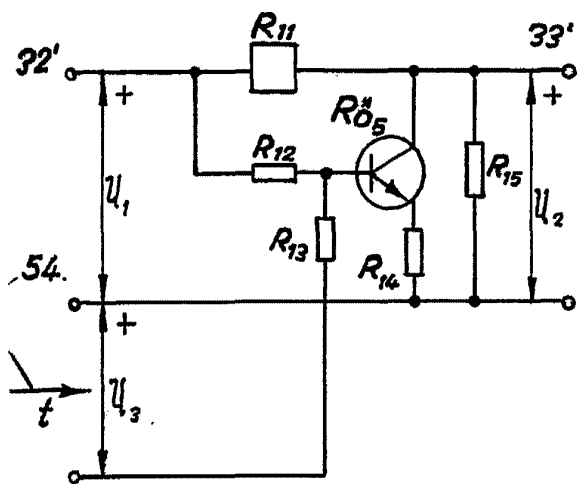


Fig. 4.

