

330.276

P - 32.758

P.Y.D. 65/94



MEMORIA DESCRIPTIVA

que se presenta para unir a la solicitud

de

P A T E N T E D E I N V E N C I O N

formulada el 16 de agosto de 1966 con el Nº 330.276

en

E S P A Ñ A

por VEINTE años

a nombre de SOCIÉTÉ DES FORGES ET ATELIERS DU CREUSOT, sociedad anónima francesa, establecida en 15, rue Pasquier, Paris, Francia, por:

"DISPOSICION DE COJINETES DE ARBOL DE VALVULAS DE MARIPOSA"

El presente invento tiene por objeto perfeccionamientos en los cojinetes de árbol de válvulas de mariposa.

En las válvulas de mariposa, el árbol de la mariposa está montado generalmente en dos cojinetes coaxiales, dispuestos a una parte y a otra del cuerpo de válvula, y que tienen cada uno, centrados y fijados separadamente en dos alojamientos cilíndricos dispuestos en el cuerpo de válvula, un cojinete de guía del muñón del árbol y una corona de escalón axial de la mariposa.



Esta disposición conocida presenta varios inconvenientes en particular cuando el cuerpo de válvula es de una sola pieza. En este caso, el juego axial de funcionamiento no puede ser regulado sin presentaciones y desmontajes sucesivos de la mariposa y del árbol; por otra parte, la sustitución de ciertas juntas necesita el desmontaje de la mariposa.

El invento tiene por objeto remediar los diferentes inconvenientes que presenta la disposición conocida.

Conforme al invento, los dos cojinetes del árbol de la mariposa son idénticos y cada uno de ellos tiene un cuerpo de cojinete monobloque en el cual está dispuesto el cojinete de guía del muñón del árbol y que tiene dos elementos de centrado en un soporte tubular solidario del cuerpo de válvula y cuyo eje pasa por el eje del cuerpo de válvula, constituyendo uno de estos elementos la corona de escalón axial de la mariposa, y constituyendo el otro una brida de apoyo y de fijación sobre la extremidad libre de dicho soporte tubular.

El invento va a ser descrito a continuación, refiriéndose al modo de realización dado a título de ejemplo y representado en la figura única del dibujo anejo.

El cojinete representado soporta uno de los muñones 1 del árbol 2 sobre el que está montada la mariposa 3, en el interior de un cuerpo de válvula 4, estando el eje X del muñón 1 descentrado con relación al eje Y que pasa por el eje del cuerpo de válvula.

Sobre el cuerpo de válvula 4 está fijado por soldadura, según el eje Y, un cilindro 5 que constituye el soporte del cojinete. El cojinete tiene, centradas en el cilindro 5,



una corona de escalón 6 de la mariposa 3 y una brida 7 de apoyo y de fijación sobre la extremidad libre del cilindro 5; la corona 6 y la brida 7 están reunidas entre sí por un manguito 8, concéntrico con el eje X del muñón 1 y nervios de refuerzo 9, estando la unión de estos elementos realizada por soldadura.

El cuerpo del cojinete así constituido está provisto de un anillo de frotamiento 10 de bronce o de una materia tal como de tetrafluoroetileno; la corona de escalón 6 está provista, sobre su cara anular en contacto con el agua y que sirve de apoyo axial a la mariposa 3, de una guarnición de frotamiento 11 de un metal inoxidable, o de una materia neutra al agua, tal como de tetrafluoroetileno.

La estanqueidad está asegurada por juntas 12, 13, 14 y 15.

El bloqueo de la brida 7 del cojinete sobre el cilindro 5 es realizado por medio de tornillos no representados, permitiendo la inserción de suplementos de espesor 16 la regulación del juego axial a entre la mariposa 3 y cada uno de los dos cojinetes de la válvula.

Un cojinete conforme al invento presenta las ventajas siguientes:

La sustitución de las diferentes juntas y guarniciones puede ser efectuada sin desmontaje del árbol y de la mariposa; el juego axial es regulable desde el exterior en el montaje y durante las revisiones; los dos cojinetes son idénticos dado que el montaje del árbol no necesita las diferencias de diámetro impuestas por coronas de escalón fijas; la mecanización del soporte del cojinete está simplificada, por el hecho de la ausencia de una parte excéntrica para la corona de



5 escalón y de tornillos de fijación de esta corona; el riesgo de cortar las juntas de estanqueidad en el montaje es menor; por fin para una misma longitud del anillo de frotamiento, el cojinete es más corto, lo que permite reducir el voladizo del servomotor de mando.

Evidentemente, el cojinete más arriba descrito podría ser modificado o completado por cualquier órgano accesorio útil, sin que por ello se salga uno del invento.

10 Es así, particularmente cómo el cuerpo del cojinete podría ser realizado por moldeo, y cómo el cojinete se aplica igualmente en el caso de una mariposa sin descentramiento.

15 Esta solicitud, que corresponde a la presentada en Francia el 17 de Agosto de 1965, bajo el Nº P.V. 28566, se acoge a los beneficios del artículo 51 del vigente Estatuto sobre Propiedad Industrial.

N O T A

20 Los puntos de invención propia y nueva que se presentan para que sean objeto de esta Patente de Invención en España, por VEINTE años, son los siguientes:

25 1º. - Disposición de cojinetes de árbol de válvulas de mariposa, del tipo en el que el cuerpo de válvula es de una sola pieza, caracterizada porque cada uno de los cojinetes del árbol de la mariposa tiene un cuerpo de cojinete monobloque en el que está dispuesto el cojinete de guía del muñón del árbol, y que tiene dos elementos de centrado en un sopor-



te tubular solidario del cuerpo de válvula y cuyo eje pasa por el eje del cuerpo de válvula constituyendo uno de estos elementos la corona de escalón axial de la mariposa, y constituyendo el otro una brida de apoyo y de fijación sobre la
5 extremidad libre de dicho soporte tubular.

2º.- Disposición de cojinetes de árbol de válvulas de mariposa según la reivindicación 1, caracterizada porque estos dos cojinetes son idénticos.

3º. - Disposición de cojinetes de árbol de válvulas de mariposa según las reivindicaciones 1 y 2, caracterizada porque el cuerpo del cojinete está constituido por elementos reunidos por soldadura.
10

4º. - Disposición de cojinetes de árbol de válvulas de mariposa.

Tal y como se ha descrito en la Memoria que antecede, representado en el dibujo que se acompaña y con los fines que se han especificado.
15

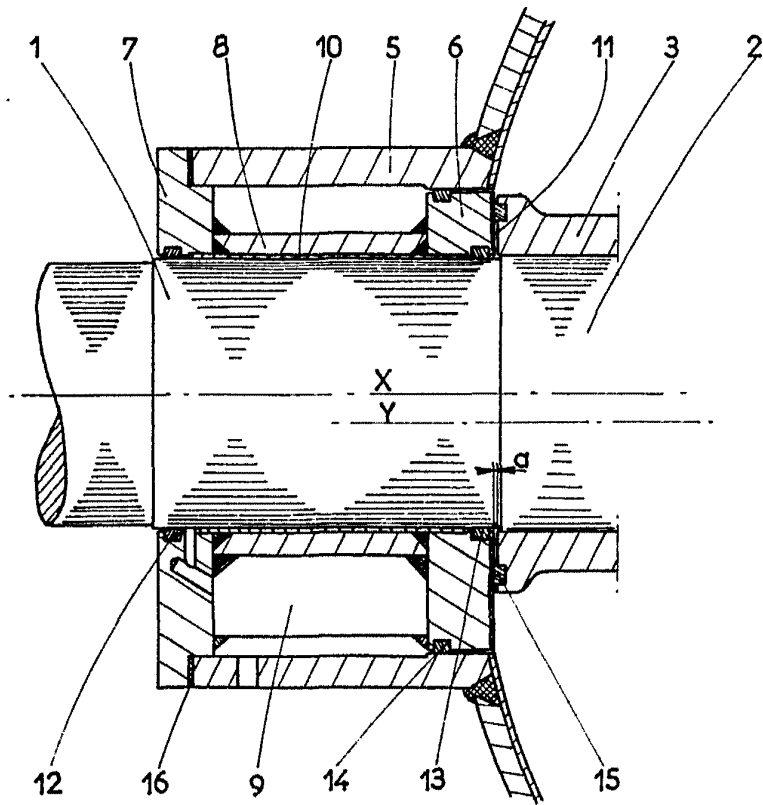
Esta Memoria consta de cinco hojas escritas a máquina por una sola cara.

Madrid,

9 SEP. 1966

P. A.

Alberto de Elizaburu
Por Poder



Alfred Elzeour
For For.