

PRIMER CERTIFICADO DE ADICION
por VEINTE años

en España, a favor de AGROMAN, Empresa Constructora, S. A., de nacionalidad española, residente en Madrid, Plaza Tirso de Molina nº 5; cuyo Primer Certificado de Adición se refiere a: "PERFECCIONAMIENTOS EN LA PATENTE DE INVENCION Nº 324.689", la cual tiene por objeto: "PERFECCIONAMIENTOS EN LOS MEDIOS DE SUSTENTACION PARA FALSOS TECHOS DE ESTRUCTURACION METALICA".

MEMORIA DESCRIPTIVA

El presente Certificado de Adición, se relaciona con los medios de sustentación para falsos techos de estructuración metálica y más en particular con ciertas mejoras introducidas en

5. dichos medios, que coadyuvan ventajosamente a la consecución de los fines previstos por la Patente Principal nº 324.689.

En el objeto de dicha patente principal se diseñaban unos pies derechos o pilares de sustentación capaces de poder ser regulados en altura y aptos para recibir e inmovilizar una cruz

10. del reticulado que estructura el techo, la cual era llevada a su posición, de acuerdo con el plano que se deseaba crear. Para éste fin se disponía un pilar, cuya base presentaba un mecanismo capaz de producir la elevación adecuada del mismo hasta



que la testa superior de éste insistía y recibía, en posición, una de las cruces del reticulado que estructura el techo.

Asimismo, la cruz de estructurado sustentada inferiormente por el pilar recibe, por su parte superior la presión de una
5. cruceta en la que son recibidas ajustadamente las almas de los perfiles que componen la cruz; llevándose a cabo la presión comentada por un dispositivo idóneo de acuerdo con la Patente principal nº 324.689.

Las mejoras incluídas según éste primer Certificado de
10. Adición, en el objeto de la Patente Principal comprenden unos perfeccionamientos en los dispositivos preconizados en ésta, encaminados a realizar, aún con mayor eficacia, los fines pretendidos.

Las variaciones introducidas como mejoras en la consti-
15. tución de los pies derechos o pilares comprenden:

1ª) Creación de un núcleo estructurado adaptable a los dispositivos reguladores, superior e inferior, indistintamente con lo que se simplifica la mecanización del total de piezas que componen el pilar y anexos.

2ª) Inclusión de ciertas mejoras en la estructuración del
20. cuerpo del pilar que determinan inferiormente la correcta adaptación de éste al núcleo base y a una placa superior en la que asienta la cruz del entramado, perteneciente al falso techo. La constitución de un perfil de sección constante en toda su
25. extensión, favorece su producción en longitudes indefinidas adaptables a cualquier medida requerida mediante cortes adecuados, sin ninguna otra clase de mecanizaciones para su puesta a punto.

3ª) Composición de las crucetas mediante elementos in-



dependientes adaptadas a los núcleos superiores, en virtud de la configuración propia de los mismos, merced a lo cual se evitan soldaduras engorrosas. que encarecen la producción, al tiempo que los perfiles que configuran la cruceta pueden presentar las longitudes requeridas para cada caso particular de adaptación.

5. 4ª) Conformación de un plano independiente para el asiento de las cruces estructuradas del techo compuesto por una placa peraltada en sus vértices determinando el encaje perfecto de las alas de los perfiles; cuya placa en su cara inferior presenta unos pivotes descendentes adecuadamente dispuestos, los cuales quedan incluidos en unas canalizaciones que para éste fin poseen los cuerpos de los pilares.

10. 5ª) Creación de dos elementos simples de apoyo para el suelo y plano inferior del forjado que cierra superiormente el recinto, constituyendo dos puntos inamovibles que garantizan la posición correcta y permanente del pilar.

Una vez descritas de modo simple y esquemático las mejoras introducidas mediante éste Certificado de Adición en los medios preconizados para cumplir el objeto de la Patente principal, se hará a continuación una exposición detallada de cada uno de los elementos ya comentados.

20. Cada uno de los núcleos adaptables a los dispositivos reguladores superior e inferior, está constituido por un tocho prismático de base plana centralmente perforada presentando en cada una de sus caras laterales sendos resaltes prismoideos que discurren paralelamente en toda la altura de las mismas; al elemento así concebido se le producen dos cortes paralelos y

25.



- profundos, según líneas que unen la parte media de cada dos lados contrarios en la cara opuesta a la de basamento; cada uno de éstos cortes comprende interiormente dos noyos divisorios que limitan parcialmente la perforación central del núcleo en
5. dicha zona. Esta perforación circular, que acomete centralmente en la cara de basamento es donde se aloja el vástago roscado del mecanismo regulador, en tanto que las hendiduras formadas en el interior de la masa, a partir de la cara opuesta a la de basamento, constituyen las zonas receptoras de los ángulares
10. que determinan la cruceta para la inmovilización de la estructura del techo.

- En la zona próxima a cada uno de los vértices del tocho prismático inicial que sirvió de base a la descripción del núcleo presenta éste, en la cara opuesta a la de basamento, unos
15. conductos circulares en el que facultativamente se alojan parcialmente unos vástagos cilíndricos que producen la fijación del cuerpo del pilar en la parte inferior del mismo.

- De acuerdo con otra mejora, que se incluye en ésta adición, el cuerpo del pilar propiamente dicho se estructura de forma
20. que por las zonas correspondientes a las aristas del mismo, discurren interiormente y paralelas a cada una de ellas, unas canales cilindroideas, abiertas en el sentido de sus generatrices a la luz interna del tubo que conforma dicho pilar. En éstas canalizaciones se incluyen inferiormente los vástagos antes co-
25. mentados que se alojaban en las perforaciones cilíndricas del núcleo, en tanto que superiormente las citadas canalizaciones albergan ciertos vástagos descendentes que presenta la placa de asiento de la cruz estructural del techo en su cara inferior.



La placa de asiento arriba mencionada se encuentra constituida por una placa de cara inferior plana, en la que se insertan los cuatro vástagos últimamente comentados para la fijación del pilar en su terminal superior. La cara opuesta a ésta sirve de asiento a la cruz estructural y presenta una cruz excavada en su plano para fijar e inmovilizar la cruz estructural del techo.

Otra novedad incluida en el invento, la representa el pie de asiento inferior, el cual, es constituido por un perfil en "U" invertido que abarca ajustadamente en su concavidad, un taco de madera fijado al suelo por cualquier medio convencional, consiguiéndose de ésta forma la inmovilización de dicha extremidad.

Otras características del invento, así como una mejor comprensión de los perfeccionamientos introducidos, la proporcionan los dibujos adjuntos a la presente memoria, cuyas figuras han sido especialmente concebidas con vistas a proporcionar una visión clara del dispositivo como conjunto y de los elementos que lo estructuran en particular.

En dichos dibujos:

La figura 1ª, representa una vista en perspectiva de conjunto con supresión de la zona central e inferior del cuerpo del pilar y diseños esquemáticos auxiliares para una mejor interpretación de la estructura. Asimismo, en ésta figura, se ha producido el desplazamiento de las piezas en sentido del eje vertical.

La figura 2ª, es una vista en sección de la parte inferior de la estructura, según un plano vertical y en donde puede apre-



ciarse la disposición de los elementos incluidos en el manguito embellecedor que oculta los mecanismos de regulación.

La figura 3ª, representa una vista frontal del núcleo por la cara interna del pie derecho, en la cual se aprecia la configuración de las hendiduras y perforaciones destinadas a comportar los vástagos cilíndricos o los angulares de la cruceta.

La figura 4ª, muestra una vista lateral esquemáticamente seccionada en cierta zona, a fin de poder apreciar la inclinación de los vástagos de sujeción para el cuerpo del pilar correspondiente al núcleo.

La figura 5ª, indica una vista frontal del núcleo por su cara de basamento, en donde se vé la configuración perimetral del mismo, así como la perforación central para el dispositivo regulador de altura.

La figura 6ª, es una vista lateral del núcleo por la cara contraria a la representada en la figura 4ª, y en donde se observa la diferencia de grosor que presentan los noyos centrales de éstas dos caras en relación con las señaladas en referida figura 4ª.

La figura 7ª, presenta centralmente una vista lateral de la placa de asiento para la cruz de la estructura del techo y en proyección ortogonal arriba y abajo de ella una arista inferior y otra superior de ésta pieza.

La figura 8ª, es una vista en perspectiva del núcleo, representado en las figuras 3ª a 6ª, en la cual inferiormente desplazada se ha situado la cruceta que insiste en la cruz estructural a inmovilizar.

En relación con las figuras arriba mencionadas, se hace la



aclaración de que en todas ellas se representa con -1- el pie de apoyo del pilar en su zona superior, el cual posee los tetones -2- que, por presión, se incrustan en el forjado superior del recinto, siendo -3- el vástago roscado que comporta la

5. tuerca -4- mediante la cual se somete a compresión el conjunto. Esta regulación es similar a la presentada por el pie de apoyo inferior -20- aunque aplicada a distinta finalidad, puesto que, el mecanismo inferior determina la altura del conjunto descrito en determinados límites.

10. Con el nº -5- se señala el cuerpo del núcleo dotado centralmente de la perforación -6-, en la que se aloja parcialmente el vástago roscado -3-. Este núcleo presenta las escotaduras -8- dotadas de un escalonamiento inferior -12- que sirven de tope al borde superior de los perfiles angulares -7- de la
15. cruceta. Cada dos escotaduras paralelamente dispuestas presentan hoyos centrales -9- de separación.

El nº -11- señala las perforaciones que albergan la parte inferior de los vástagos cilíndricos -10-, los que en su zona libre quedan alojados en las canales -14- del cuerpo del pilar
20. -13- por su terminal inferior.

La cruz estructural -19- del techo -23- apoya en la placa de asiento -16-, cuya cara superior presenta una excavación en cruz, determinante de los resaltes -17-, que se ajustan marginalmente en los bordes laterales de las alas de los perfiles, que
25. componen dicha cruz estructural.

Se señala con -15- los tetones que la placa de asiento -16- presenta en su cara inferior, los cuales quedan incluidos en las canalizaciones -14- del cuerpo del pilar -13- en su



terminal superior.

Finalmente se indica con -18- el manguito embellecedor del terminal inferior del conjunto, el cual es susceptible de deslizarse sobre las paredes del cuerpo del pilar -13- ocultando
5. el perfil de pie -20-, cuyas ramas -21- comprenden el taco de madera -22- fijo al suelo del recinto.

La presente invención tiene por objeto unos perfeccionamientos introducidos en los elementos que constituyen los medios de sustentación para falsos techos, de estructuración metálica,
10. los cuales han sido descritos en la Patente principal, y cuyos perfeccionamientos se definen particularmente por los puntos expuestos en las notas reivindicatorias finales.

- N O T A -

Se declaran como de novedad y propiedad para todo el territorio español, el contenido de las siguientes
15.

R E I V I N D I C A C I O N E S :

1ª.- "Perfeccionamientos en la Patente de Invención núm. 324.689, la cual tiene por objeto: "Perfeccionamientos en los medios de sustentación para falsos techos de estructuración
20. metálica", de acuerdo con los cuales, la sufridera superior de apoyo, dotada de elementos para ajuste y apriete, mediante los que se realiza la compresión axial del conjunto, está constituida por un elemento discoidal que periféricamente proyecta unos retallos ascendentes, que determinan, por incrustación en
25. el plano de cobertura del recinto la inmovilización de la misma.

2ª.- "Perfeccionamientos en la Patente de Invención núm. 324.689, la cual tiene por objeto: "Perfeccionamientos en los medios de sustentación para falsos techos de estructuración



metálica", de acuerdo con los cuales, la testa alta del tramo superior se encuentra constituida por un núcleo que presenta inferiormente dos ordenes de hendiduras cruzadas, dotados de escalonamientos para el apoyo ajustado y libre de los perfiles

5. que componen la cruceta de asiento, sobre la cruz del entramado estructural del falso techo, caracterizándose además dicho núcleo por contar centralmente con un conducto descendente en el que se aloja el vástago roscado del mecanismo de apriete, así como también por presentar en su cara inferior unas perforaciones en las que, facultativamente se albergan, parcialmente unos vástagos que relacionan el cuerpo del pilar a dicho núcleo.

3ª.- "Perfeccionamientos en la Patente de Invención núms 324.689, la cual tiene por objeto: "Perfeccionamientos en los medios de sustentación para falsos techos de estructuración

15. metálica", de acuerdo con los cuales se crea una placa de asiento para la cruz estructural del techo, dotada en su cara superior de un excavado en cruz en el que ajustan las alas pertenecientes a los perfiles que componen la misma, caracterizándose además, dicha placa de asiento por poseer en su cara inferior, unos tetones que se albergan en ciertas canalizaciones longitudinales que para éste fin presenta el cuerpo del pilar.

4ª.- "Perfeccionamientos en la Patente de Invención núm. 324.689, la cual tiene por objeto "Perfeccionamientos en los medios de sustentación para falsos techos de estructuración

25. metálica", de acuerdo con los cuales, se constituye una sufridera inferior compuesta por un trozo de perfil angular en "U" dispuesto en forma invertida, cuyas ramas comprenden ajustadamente un taco macizo unido al suelo del recinto por cualquier



medio convencional, caracterizándose además dicha sufridera por contar en sentido ascendente con el mecanismo regulador de altura.

- 5ª.- "PERFECCIONAMIENTOS EN LA PATENTE DE INVENCION NUM. 5. 324.689, LA CUAL TIENE POR OBJETO: "PERFECCIONAMIENTOS EN LOS MEDIOS DE SUSTENTACION PARA FALTOS TECHOS DE ESTRUCTURACION METALICA".

10. Todo ello, conforme se describe y reivindica en la presente Memoria Descriptiva, que consta de DIEZ hojas, escritas a máquina por una sóla de sus caras, y dos láminas de dibujos que la ilustran.

Madrid, 12 de Agosto de 1.966

E. GONZALEZ VACA
P.F.P.

12



Fig-1ª

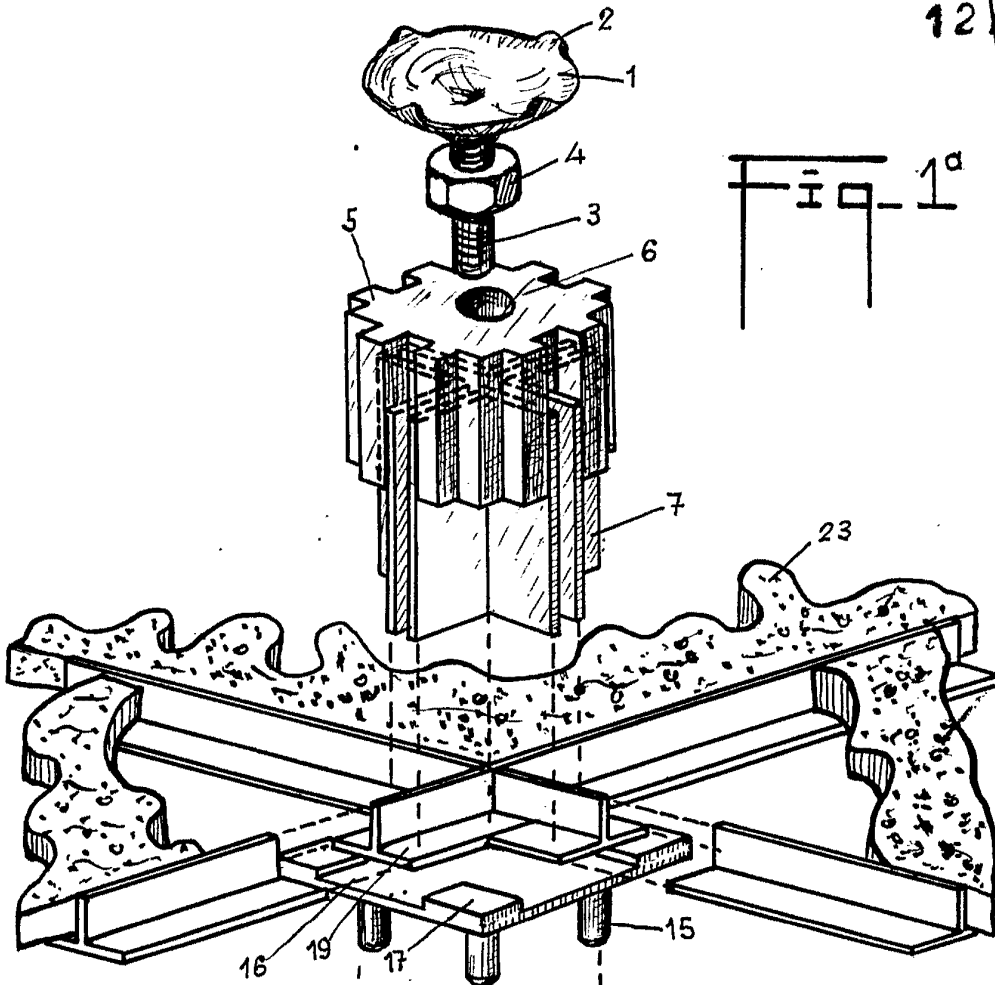
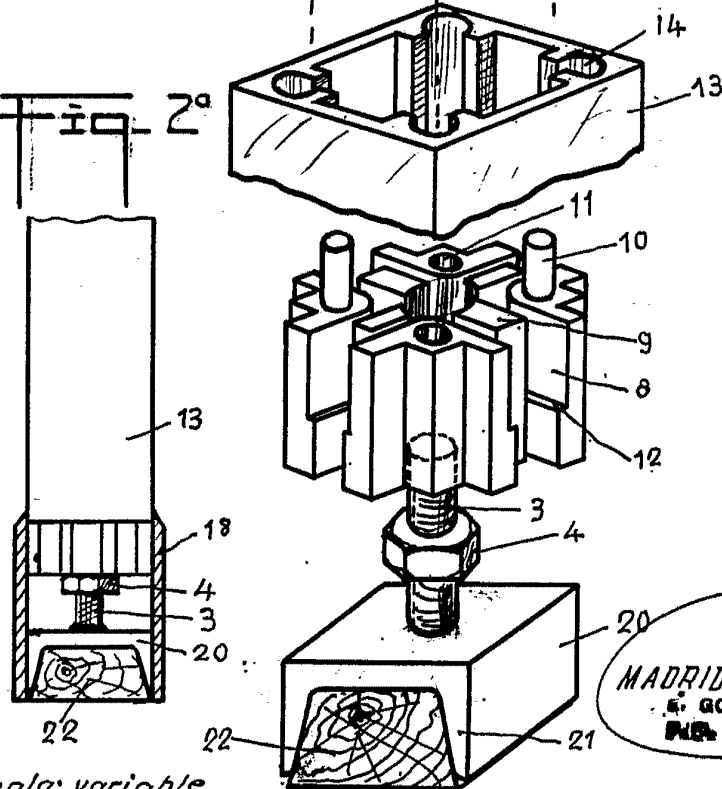


Fig-2ª

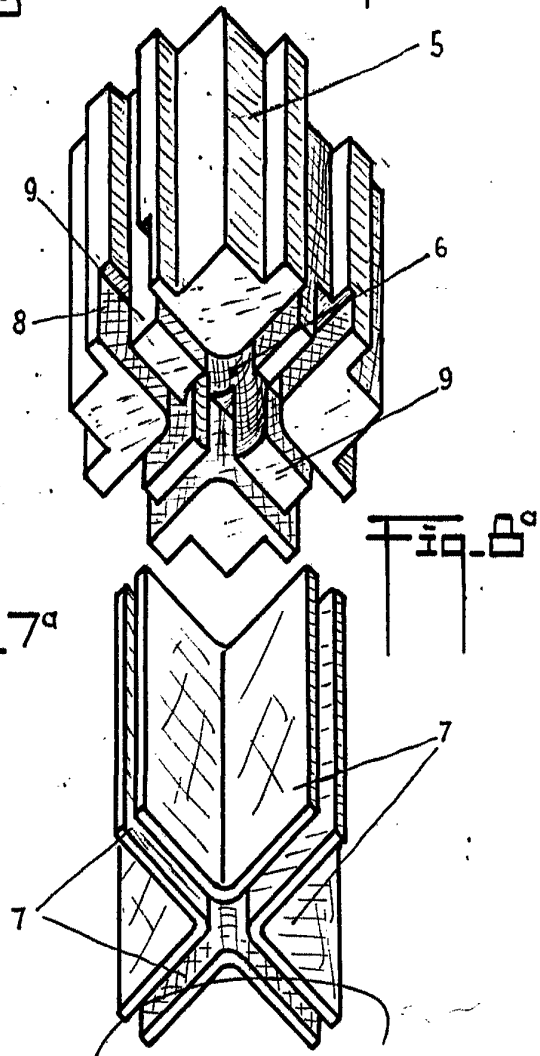
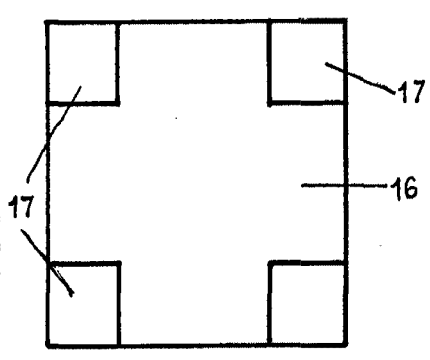
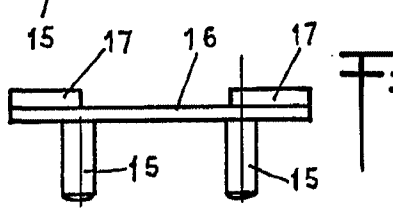
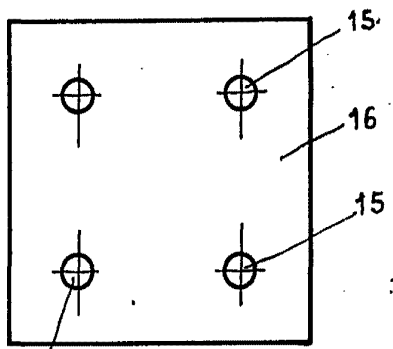
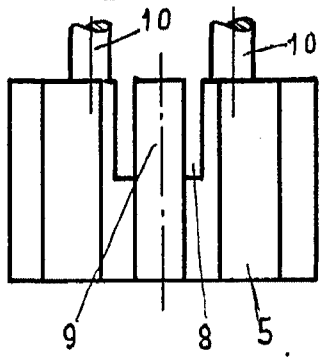
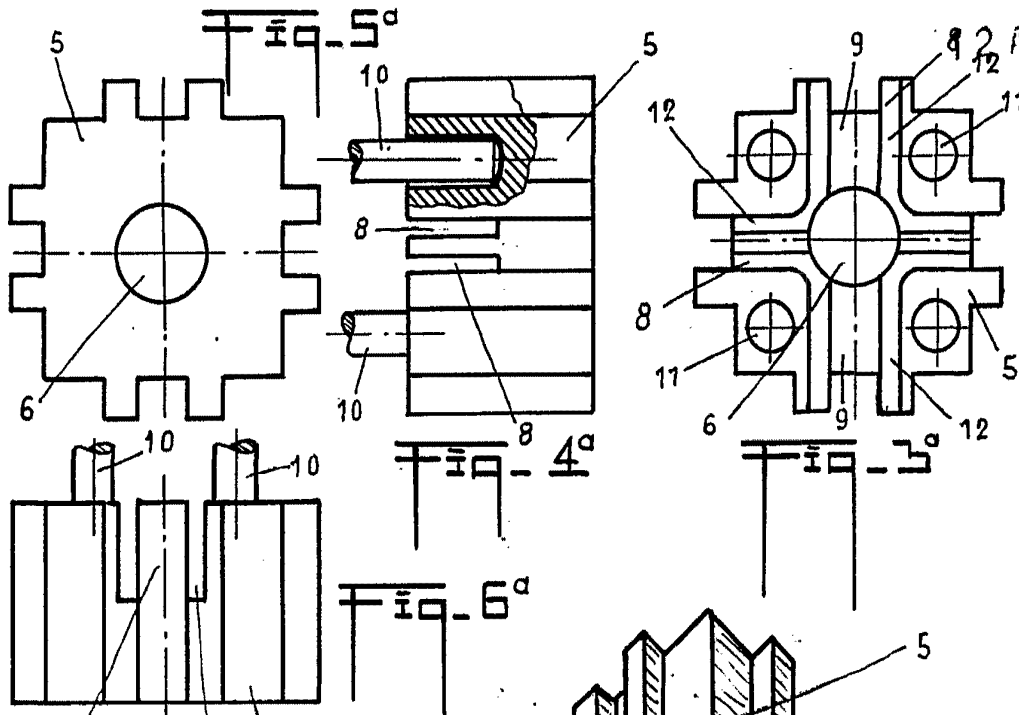


Escala: variable

MADRID AGOSTO 1966

GONZALEZ YAGÜE

PIE



MADRID 12 AGOSTO 1966
 E. GONZALEZ YACAS
 P. P.

Escala: variable