



33 0042

P A T E N T E
D E
I N V E N C I O N

330042

a favor de GOSUDARSTVENY SOJUZNY INSTITUT PROJEKTIROVANYA METALLOURGITCHESKIKH ZAVCDOV, entidad rusa, domiciliada en Moscú (Rusia), Prospekt Mira 101, por "PERFECCIONAMIENTOS EN LAS INSTALACIONES DE COLADA CONTINUA DE METALES QUE COMPRENDEN UN MANIQUÍ Y UN CESTO RECEPTOR".

- . -

MEMORIA DESCRIPTIVA

La invención tiene por objeto unos perfeccionamientos en las instalaciones de colada continua que precisan la utilización de maniqués de gran longitud.

5. Es sabido que la colada continua de lingotes de gran sección necesita un maniquí de gran longitud, dada la altura de la fase líquida en la lingotera.

10. La longitud del maniquí determina una altura importante de la instalación, además, con un maniquí muy largo, la instalación se complica, pues tal maniquí es poco rígido y necesita órganos de guía suplementarios.

Para poder disminuir la altura de la instalación, se ha pensado en realizar maniqués en varios ele-



mentos desmontables. Sin embargo, esta solución es complicada y los maniqués desmontables presentan el riesgo de carecer de rigidez.

5. Además, los maniqués desmontables, si bien reducen la necesidad de órganos de guía suplementarios, por el contrario, necesitan mucho tiempo para su colocación antes de la colada y aumentan la dificultad de las operaciones de preparación de la instalación.

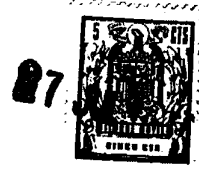
10. La invención permite remediar los inconvenientes citados y tiene por objeto unos perfeccionamientos en las instalaciones de colada continua de metales que comprenden un maniquí y un cesto receptor, estando caracterizados por el hecho de poseer el maniquí un extremo inferior en forma de horquilla y por estar provisto el cesto receptor de orificios a través de los cuales pueden pasar los dientes de la horquilla.

15. La invención va ahora a ser descrita con más detalles referida a un modo de realización particular dado a título de ejemplo y representado en los dibujos.

20. La figura 1 es una sección vertical, siguiendo la línea I-I de la figura 2, de un cesto oscilante que ha recibido un cesto receptor de un maniquí según la invención; la figura 2 es una sección según la línea II-II de la figura 1.

25. El dibujo muestra un cesto oscilante -1- soportando un cesto receptor -2- en el que está colocado un maniquí -3- según la invención.

30. El cesto receptor -2- es utilizado para recibir el maniquí -3- a su salida de los rodillos de extracción y conducirlo a la base de la instalación hacia un cesto -1-.



preferentemente oscilante, que permite dirigir el cesto receptor hacia una evacuación. Este cesto receptor -2-, sirve igualmente para la colocación del maniquí -3- en el momento de la preparación de una colada.

5. El cesto -2- circula verticalmente guiado por los railes -4- y -5- sobre los que se apoyan los rodillos -6- cuyos ejes son llevados por el cesto receptor -2-.

10. Cuando el maniquí -3- es muy largo, el cesto receptor -2- y el cesto oscilante -2- deben estar situados a una distancia considerable de los elementos superiores de la instalación, que permita la evacuación o llegada del maniquí.

15. Según la invención, el cesto -2- tiene un fondo provisto de orificios -7-, y el maniquí -3- tiene forma de horquilla cuyos dientes -8- pasan a través de los orificios -7-.

20. En la figura 1, la horquilla prevista en la base del maniquí -3- comporta dos dientes, cada uno de los cuales prolonga hacia abajo, se entiende, los costados verticales del maniquí y permite la guía de este maniquí en la instalación, incluso en el emplazamiento de los dientes de la horquilla -8-.

25. Los perfeccionamientos que acaban de ser descritos permiten ganar una distancia, sobre la altura de la instalación, correspondiente al menos al nivel del fondo del cesto receptor -2- encima del suelo sobre el que está fijado el dispositivo de oscilación del cesto oscilante -1-.

30. Es posible aumentar más la longitud de los dientes -8- previendo entre los cojinetes -9- de oscilación del cesto -1-, una pequeña fosa -10- que permita justo



el paso de la parte inferior de los dientes -8- de la horquilla del maniquí -3-.

5. Se comprende que la invención no está limitada por los detalles del modo de realización que acaba de ser descrito, los cuales podrían ser modificados sin salirse del cuadro de la invención.

- . -

N O T A

Se reivindica como objeto de la presente patente de invención:

10. 1. Perfeccionamientos en las instalaciones de colada continua de metales que comprenden un maniquí y un cesto receptor, caracterizados por el hecho de dotar el maniquí con un extremo inferior a modo de horquilla, estando el cesto receptor provisto de orificios a través de los cuales pueden pasar los dientes de la horquilla.
15. 2. Perfeccionamientos en las instalaciones de colada continua de metales que comprenden un maniquí y un cesto receptor.

La presente memoria consta de cuatro hojas foliadas escritas a máquina por una sola cara.

Barcelona, 27 de julio de 1.966

GOSUDARSTVENY SOJUZNY INSTITUT
PROJEKTIROVANYA METALLOURGICHESKIKH
ZAVODOV

p.a.

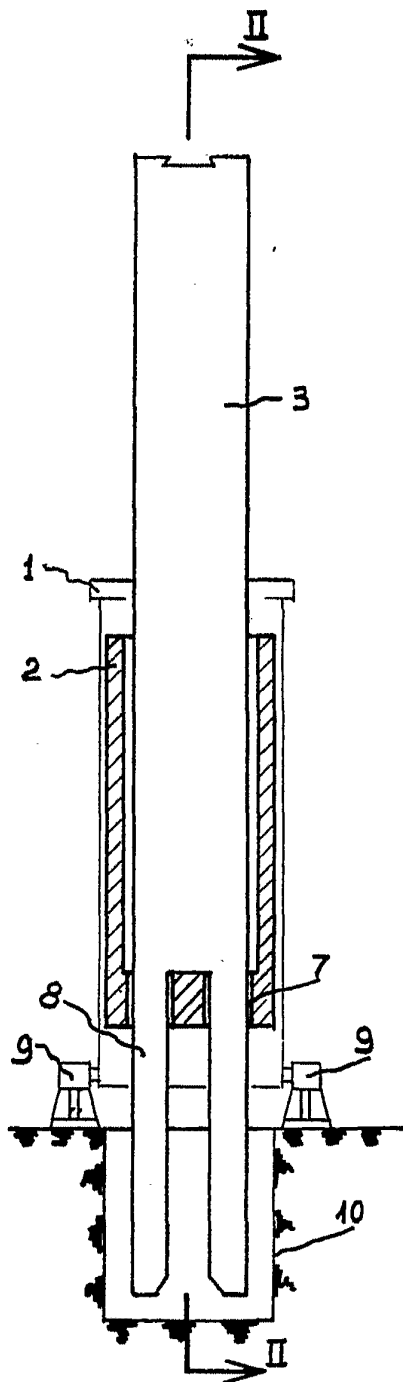


Fig. 1

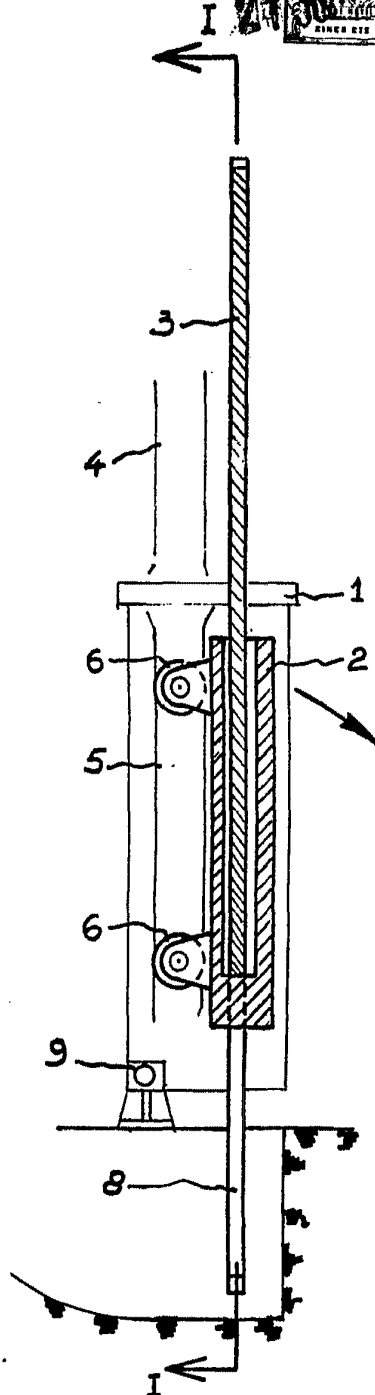


Fig. 2

Barcelona, 27 de julio de 1966.

GOSUDARSTVENY SOJUZNY INSTITUT PROJEKTIROVANYA METALLOURGITCHESKIKH ZAVODOV.

p.a.

14031