





para facilitar el examen de sus mecanismos interiores.

FIGURA SEGUNDA.- Es otra vista en perspectiva del aparato, en su posición frontal cerrada.

20 En estas figuras y con el mismo valor en ambas, se aprecian las siguientes referencias:

1.- Caja del aparato, cuya estructura y configuración peculiar imita a las cajas clásicas de los aparatos receptores de T.V, presentando frontalmente una pantalla enmarcada por la correspondiente carátula, apareciendo unos mando frontales.

25

2.- Tapa posterior del aparato, que se cierra por medio de una cerradura propia.

3.- Ranura prevista en la parte superior del aparato y que permite la introducción de monedas en el interior del aparato.

30

4.- Balancín acondicionado en la parte interior e inferior de la caja -1-, siendo su misión actuar sobre unos contactos eléctricos, determinativos de un efecto óptico y acústico.

5.- Contacto eléctrico dispuesto entre el balancín y un dispositivo sonoro, timbre o similar.

35

6.- Bombilla interior para la iluminación de la pantalla.

7.- Pulsador de luz, previsto en la parte superior del aparato.

8.- Conexión a red, para la alimentación eléctrica del aparato.

40

Los principios de la Patente, ajustados a la adjunta ilustración, determinan la formación de un aparato eléctrico, destinado a servir de estímulos en bares y establecimientos similares en los cuales es costumbre dejar propinas por los servicios realizados.

45

Estas propinas pueden ser compensadas por premios distribuidos por este aparato.

En efecto, el cliente al depositar por la ranura -3-



AGU. 1900

50 la moneda o monedas que caen en un cajetín, pasando previamente  
 por un balancín, en donde se detienen un tiempo, necesario para que  
 el peso de estas u otras monedas, determine su desviación y en  
 su consecuencia actúa dicho balancín sobre un timbre eléctrico o al  
 propio tiempo sobre una bombilla que encenderá la pantalla, en la  
 55 cual se habrá previsto un tema indicativo.

El cliente inmediatamente después de depositada la  
 propina habrá de pulsar el botón exterior -7- y conocerá al momento  
 si le puede haber correspondido un premio, al sonar el timbre y en-  
 cenderse la luz.

60 El premio será preferentemente en consumiciones o en  
 botellas de licores o vinos, no existiendo sobre el particular nin-  
 guna limitación.

Para el computo de los premios, el balancín actúa por  
 contrapeso, al recibir un determinado número de monedas, cuya valo-  
 65 ración está calculada en relación al importe del premio entregado  
 al cliente.

Este aparato, será fabricado en las dimensiones y con  
 los materiales más convenientes.

70 Descrita suficientemente la naturaleza de la Patente,  
 se hace constar expresamente que cualquier modificación de detalle  
 que se introduzca en la misma, se considerará incluida dentro de es-  
 ta protección en tanto que no altere o modifique esencialmente su  
 finalidad característica.

**N O T A**

\*\*\*\*\*

75 Por último, se declaran de novedad y propia Invención,  
 las siguientes:

**R E I V I N D I C A C I O N E S**

\*\*\*\*\*

1º.- Aparato para distribución automática de premios,  
 caracterizado esencialmente porque comprende la disposición de una



1960

80 caja de forma paralelepípedica rectangular, dotado en su parte posterior de una tapa batiente que presenta un medio apropiado de cierre, presentando el aparato en su parte frontal y con el conveniente enmarque una pantalla traslúcida, existiendo en la parte superior una ranura para la introducción de monedas, un pulsador de accionamiento digital y medios de toma a la red para la alimentación eléctrica del mecanismos interior.

85 2ª.- Aparato para distribución automática de premios, según la anterior reivindicación caracterizado esencialmente, porque comprende la disposición en el interior de una canalización que dirige las monedas depositadas en la ranura hasta una cajetín acoplado en un balancín, el que al presentar por acumulación de monedas un determinado peso, se desnivela y actúa sobre los contactos eléctricos de un medio de iluminación a través de la pantalla referida y sobre un medio sonoro, indicativo del premio.

90

3ª.- APARATO PARA DISTRIBUCION AUTOMATICA DE PREMIOS.

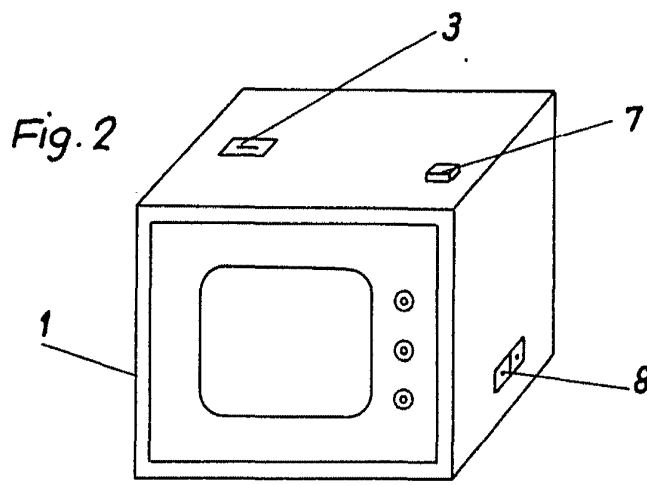
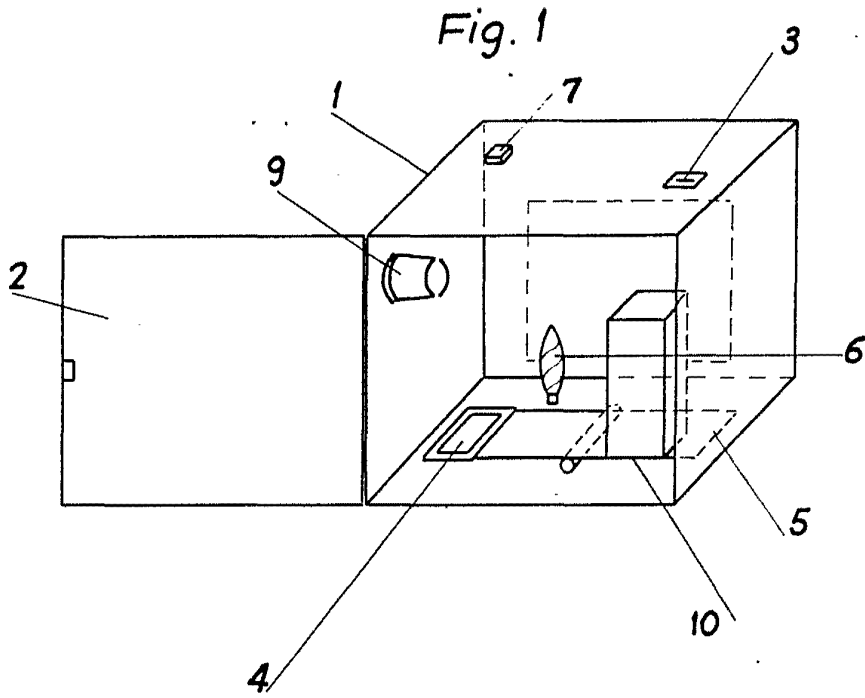
Todo ello tal y como se describe en el cuerpo de la presente memoria y se reivindica en su nota.

Esta memoria descriptiva consta de cuatro hojas, foliadas y mecanografiadas por una sola de sus caras y a dos espacios.

Madrid, 10 de Junio de 1.966

POR AUTORIZACION DEL SOLICITANTE.

*José Luis Rodríguez Pomatta*  
P. P.



Escala variable.

Madrid, 5 AGO. 1966  
José Luis Rodríguez Pomatta