

2460 388
RECEBIDA

6207 0



MEMORIA DESCRIPTIVA

que se acompaña a la solicitud de registro de una Patente de Introducción por diez años, en España, por "Relé diferencial para disyuntores automáticos", a favor de D^a ROZA FONFRIA GARCIA y D^a MARIA-VICTORIA GUIJARRO OTERO, ambas de nacionalidad española y vecinas de Madrid, domiciliadas en la Avenida de la Reina Victoria, nº 31, y en la calle de Ventura Rodríguez, nº 11, respectivamente.

- - - - -

5 Hoy en día se exige en toda instalación eléctrica la inclusión de un disyuntor automático electromagnético o termomagnético como garantía de seguridad. En tal sentido se vienen efectuando estudios y experiencias técnicas tendentes a conseguir aún mayores seguridades y mejor protección.

Muchas son las protecciones llamadas "pasivas", que, si bien actúan para limitar los peligros que toda corriente eléctrica representa para los seres humanos, no consiguen asegurar una protección total en cualquier circunstancias.

10 El relé diferencias que constituye el objeto de la presente Patente de Introducción y que representa el fruto de esos estudios y experiencias antes aludidos, ofrece una protección activa, en cuanto que su intervención es provocada por la misma corriente en cualquier circunstancia anómala.

15 Se trata, en definitiva, de un dispositivo que no permite el paso de corriente superior a la que puede soportar el cuerpo humano; dispositivo cuyas características se comprenderán mejor con la descripción que a continuación se va a efectuar referida a los dibujos de las adjuntas hojas de



planos, en los que se representa un simple ejemplo de realización de carácter no limitativo, por lo que todas sus variantes de detalle, forma, proporciones, dimensiones o materias, en cuanto no alteren la esencia de lo que al final se reivindica ni determinen la obtención de un resultado industrial esencialmente nuevo y diferente, deben considerarse comprendidas dentro de lo protegido por la concesión del registro que ahora se solicita.

Siete son las figuras de las adjuntas hojas de planos.

En la figura 1ª, se representa una vista en alzado del relé diferencial.

En la figura 2ª, se representa una vista en planta del aludido relé diferencial.

En la figura 3ª, un esquema de montaje del mencionado diferencial -encerrado en línea de puntos- en un interruptor automático bipolar térmico o termomagnético.

En la figura 4ª, se representa una vista en alzado de la bobina de corto o de disparo magnético.

En la figura 5ª, se representa una vista en planta de la armadura basculante o lengüeta de contacto de la bobina de corto.

En la figura 6ª, se representa una vista en perspectiva de la pieza que soporta a la armadura representada en la figura 5ª.

En la figura 7ª, se representa una vista en perspectiva de la pieza que, solidariamente unida a la armadura representada en la figura 5ª, obliga a ésta a bascular.

En esas figuras se indican:

Con I y II, los arrollamientos, gemelos, en hilo de cobre esmaltado.

Con el nº 1, el circuito de entrada en la bobina I.

Con el nº 2, el circuito de salida de la bobina I.



- Con el nº 3, el circuito de entrada en la bobina II.
- Con el nº 4, el circuito de salida de la bobina II.
- Con el nº 5, el circuito de entrada al interruptor.
- Con el nº 6, el circuito de salida del interruptor.
- 5 Con el nº 7, la culata inferior, de hierro, dotada de unos orificios de paso para los núcleos de los arrollamientos.
- Con el nº 8, los mencionados núcleos de los arrollamientos.
- Con el nº 9, la culata superior, también de hierro, portadora de los contactos fijos.
- 10 Con el nº 10, esos contactos fijos.
- Con el nº 11, la armadura portadora de los contactos móviles.
- Con el nº 12, esos contactos móviles.
- 15 Con el nº 13, la pieza-soporte, en material aislante, de la armadura 11.
- Con el nº 14, el tornillo de fijación de la armadura 11 a la pieza-soporte 13.
- Con el nº 15, el terminal.
- 20 Con el nº 16, la borna de entrada en la bobina I.
- Con el nº 17, la borna de salida de la bobina I.
- Con el nº 18, la borna de entrada en la bobina II.
- Con el nº 19, la borna de salida de la bobina II.
- Con el nº 20, el bimetálico.
- 25 Con los núms. 21 y 21', las bobinas de corto.
- Con el nº 22, la culata metálica de la bobina de corto.
- Con el nº 23, la armadura basculante o lengüeta de contacto de la bobina de corto.
- Con el nº 24, la pieza que soporta a la armadura 23.
- 30 Con los núms. 25 y 25', las lengüetas laterales a que dan lugar sendos dobleces en ángulo recto practicados en el cuerpo de la pieza 24. Cada una de estas lengüetas, con uno



de sus extremos redondeado y el opuesto en escuadra, presenta en aquél un orificio destinado a que en él pivote la correspondiente orejeta lateral (la 27 o la 27') de que va provista la armadura 23.

5 Con los núms. 26 y 26', esos orificios practicados en las lengüetas 25 y 25'.

 Con los núms. 27 y 27', las orejetas de la armadura 23.

 Con el nº 28, el arrollamiento, de cobre, de la bobina de corto.

10 Con el nº 29, el núcleo del arrollamiento 28.

 Con el nº 30, el tornillo que, conectado al núcleo 29 y en combinación con el resorte cónico que más adelante se dirá, permite regular el campo de atracción de la armadura 23.

 Con el nº 31, la pieza acodada, sólidamente unida a la armadura 23, que, al bascular, obliga a hacerlo a ésta. Esta pieza es de la misma anchura que la pieza 24, que le sirve de lecho.

 Con el nº 32, el resorte cónico que devuelve a la pieza 31, después de bascular, a su posición de reposo, y que regula, con el tornillo 30, el campo de atracción de la armadura 23.

 Con el nº 33, el orificio practicado en la base de la pieza 24, destinado a dejar paso al tornillo 30 de regulación del núcleo 29.

25 Con el nº 34, el orificio practicado en la pieza 31, a través del cual pasa igualmente el tornillo 30,

 Con el nº 35, el orificio practicado también en la pieza 31, destinado a alojar los medios de fijación de la misma a la armadura 23.

30 Con el nº 36, el tornillo, con su tuerca correspondiente, para accionamiento y disparo de la bobina de corto y para modificación del campo magnético.



Con el nº 37, la leva destinada a regular la separación del entrehierro de la armadura 23.

Con el nº 38, el eje de la citada leva.

El funcionamiento del dispositivo es el siguiente:

5 El relé diferencias se conecta, tal como se indica en el esquema de montaje representado en la Figura 3ª, a cualquiera de los disyuntores automáticos bipolares que existen en el mercado. Ya conectado y mientras no haya ninguna alteración de corriente provocada por una fuga, derivación a tierra,
10 fraude, etc. pasará la misma intensidad de corriente por las bobinas I y II, permaneciendo en equilibrio estable la armadura 11 y abiertos los contactos 12.

Pero en el momento en que la corriente que circula por las bobinas I y II se desnivele como consecuencia de una derivación, hurto de corriente, etc., dejará de existir ese aludido equilibrio y la armadura 11 basculará, cerrándose el
15 contacto 12 y pasando la diferencia de corriente a la bobina de corto. Ello provocará instantáneamente el movimiento de la armadura 23 que, funcionando en este caso como un interruptor, actuará sobre el mecanismo que desconecta los contactos principales del disyuntor y cortará el circuito.
20

N O T A

Descrito suficientemente el objeto de la presente Patente de Introducción y sus distintas partes, se declara que lo
25 que constituye la esencialidad de la misma y para lo que se pide la correspondiente protección es lo que se concreta en las siguientes reivindicaciones:

1ª.- Relé diferencias para disyuntores automáticos caracterizado por estar constituido por dos bobinas gemelas, con
30 sus correspondientes circuitos de entrada y salida, cuyos núcleos van sujetos por sus respectivos extremos a las correspondientes culatas rectangulares, la superior de las cuales,



portadora en sus extremos de unos contactos fijos, lleva además acoplada una pieza en la que se aloja la armadura portadora de los contactos móviles.

5 2ª.- Relé diferencias para disyuntores automáticos, según la reivindicación anterior, caracterizado además por comprender una bobina de corto constituida por un arrollamiento, unido a sus correspondientes culatas, a la superior de las cuales aparece unida una pieza que, al doblarse sobre sí misma, da lugar a unas lengüetas laterales cuyos extremos, sobresalientes del resto de la pieza y del cuerpo de la bobina en general, presentan sendos orificios en los que se introducen y pivotan las orejetas de que va provista una lámina o armadura que, por su parte superior, de menor anchura, aparece a travésada por un tornillo dotado de su correspondiente tuerca, mientras que, por su parte posterior y unida a ella solidariamente, figura una pieza doblada en ángulo agudo cuya parte mayor reposa sobre la pieza fijada en la culata superior, entre las dos lengüetas de la misma.

10

15

20 3ª.- Relé diferencias para disyuntores automáticos, según las reivindicaciones anteriores, caracterizado, además, por que tanto la culata superior de la bobina de corto como las piezas que soportan y/o van adheridas a la lámina o armadura, llevan sendos orificios coincidentes destinados a que por ellos se introduzca en el núcleo de la bobina un tornillo rodeado en su parte superior por un resorte cónico.

25

30 4ª.- Relé diferencias para disyuntores automáticos, según las reivindicaciones anteriores, caracterizado además por que la lámina o armadura de la bobina de corto, en cooperación con la pieza angular que a ella figura unida por su parte posterior y con el resorte cónico, es susceptible de bascular hasta hacer contacto con la culata inferior de la bobina.



- 7 -

5ª.- Relé diferencias para disyuntores automáticos.

Todo según queda descrito y reivindicado en la presente Memoria, que consta de siete hojas foliadas y escritas a máquina por una sola de sus caras, y representado en las adjuntas hojas de planos.

Madrid, 2 de agosto de 1.966.

EL AGENTE

P.P.

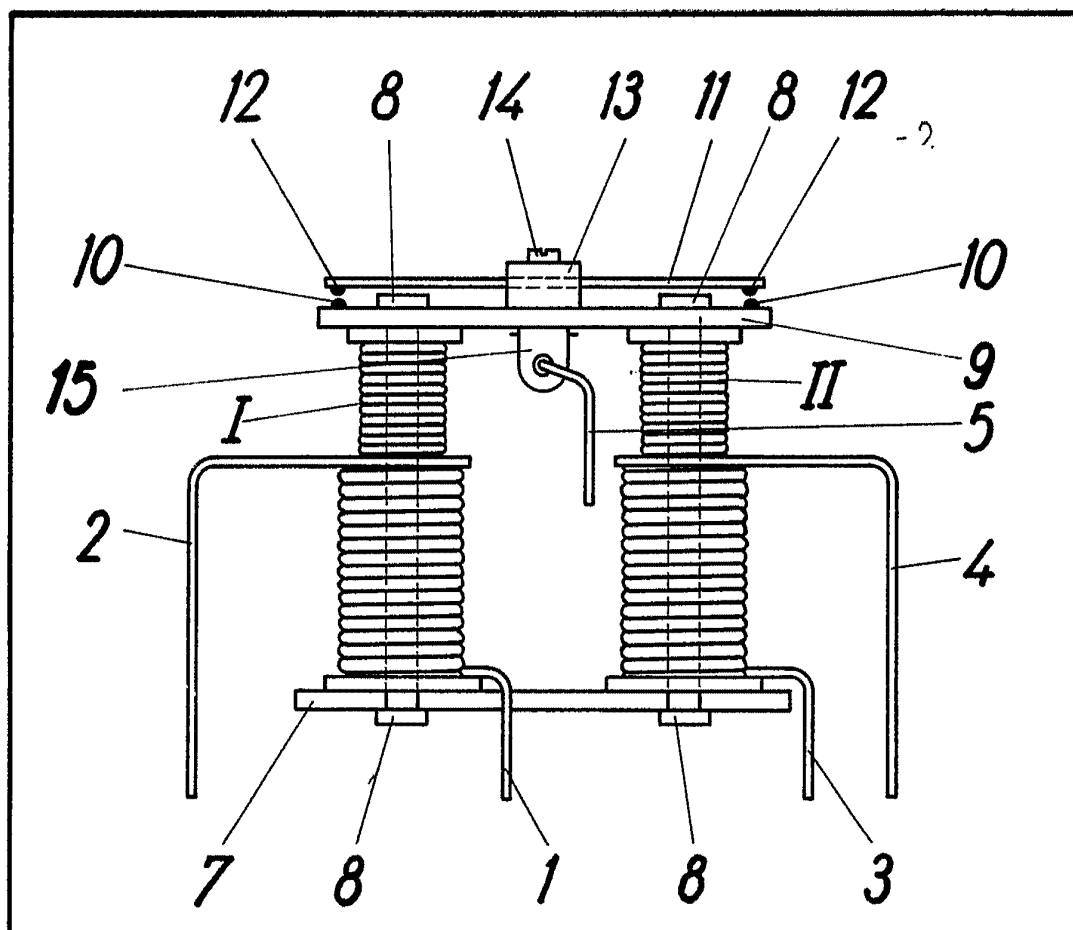


FIG. 1ª

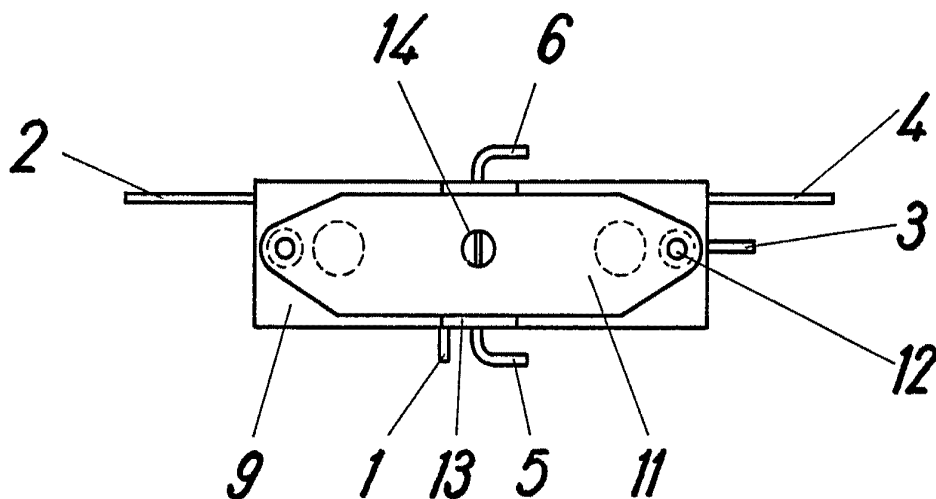


FIG. 2ª

Escala variable

MADRID, 2-8-66

EL AGENTE
P.P.

[Handwritten signature]

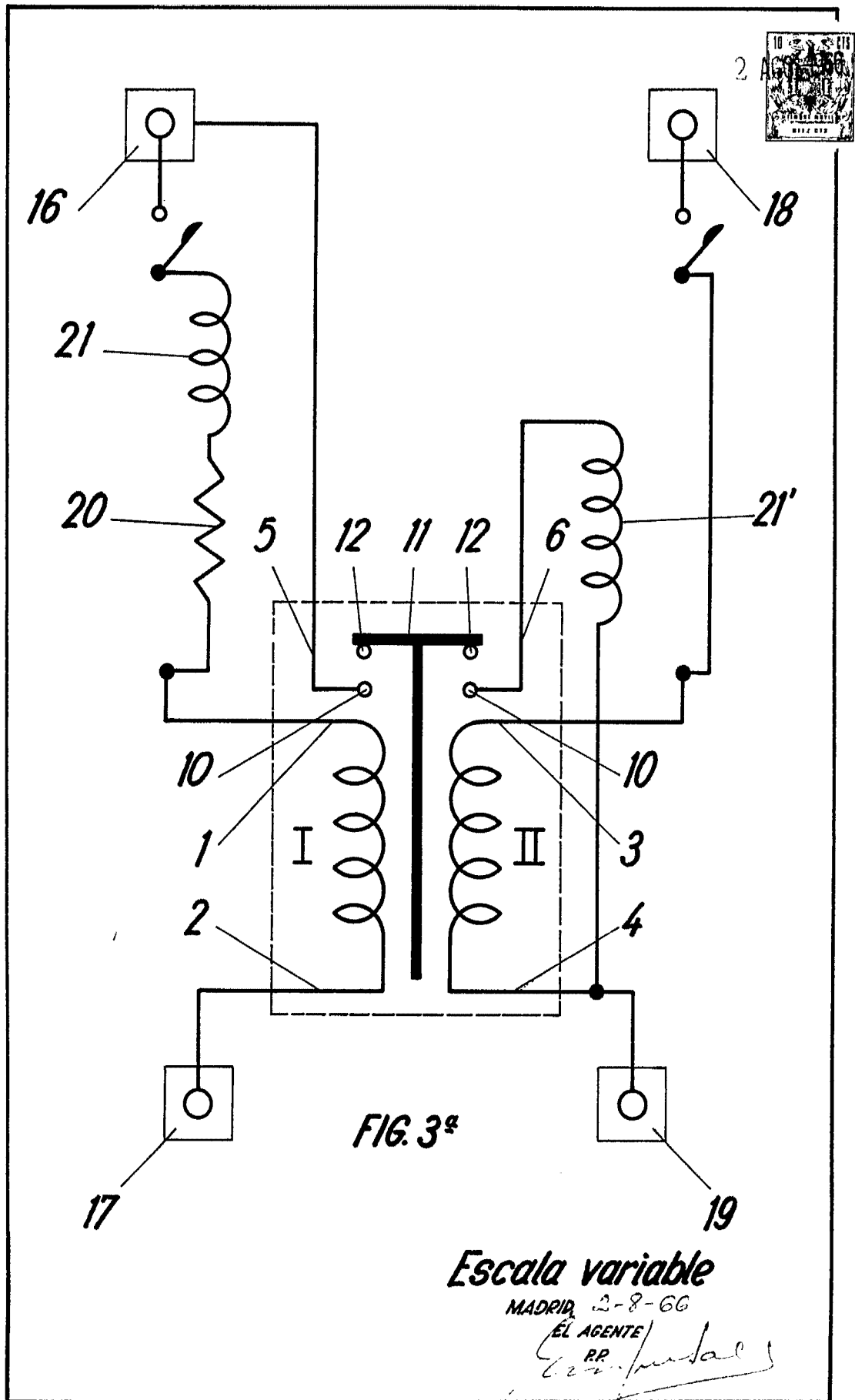


FIG. 3ª

Escala variable

MADRID 2-8-66

EL AGENTE

R.P.

[Handwritten signature]

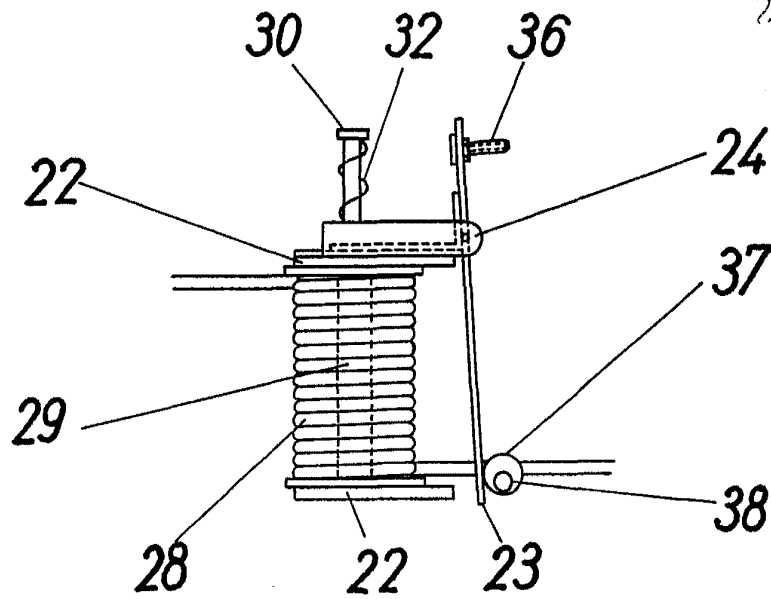


FIG. 4ª

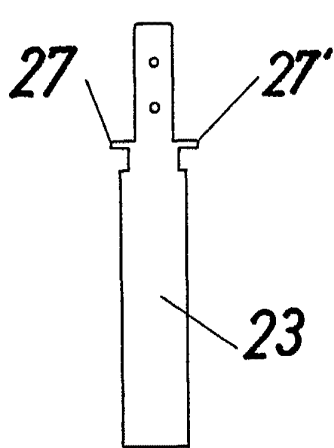


FIG. 5ª

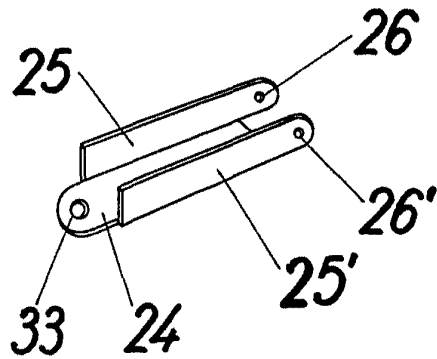


FIG. 6ª

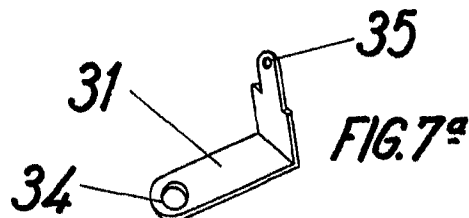


FIG. 7ª

Escala variable

MADRID, 2-8-66

EL AGENTE
R.P.

Espejo