



29637 13 JUL

P A T E N T E
D E
I N V E N C I O N

a favor de Don José BAYÁ PEÑA, de nacionalidad española, residente en Barcelona, Carretera de Sans, 277, por "DISPOSITIVO VISOR PARA ARMAS LARGAS DE FUEGO".

- . -

MEMORIA DESCRIPTIVA

La presente invención se refiere a un dispositivo visor para armas largas de fuego, especialmente indicado para las escopetas de caza, con las cuales el tirador debe efectuar la puntería de modo rápido.

5. Las modalidades del tipo al plato, pichón y el deporte de la caza con escopeta, tienen común denominador la movilidad del blanco, e incluso su aparición por sorpresa. De aquí que los dispositivos destinados a efectuar la puntería con estas armas, estén ideados para que
10. la operación pueda efectuarse con suma rapidez y con la



máxima precisión.

Atendiendo a las necesidades expuestas se ha ideado el dispositivo visor objeto de la invención, que comprende dos diafragmas con aberturas de reducido diámetro, montados sobre el cañón del arma a distancia y alineados entre sí, de forma que el usuario percibe un punto luminoso únicamente cuando se encuentra alineada el arma en relación a la posición del ojo.

Los diafragmas descritos van montados preferiblemente en el interior de un tubo, siendo uno de ellos de posición regulable a los fines de alinear la visual de mira con el ánima del arma una vez montado el dispositivo para cuyo fin el tubo en cuestión puede ser dotado de bridas para su fijación sobre el cañón del arma.

El diafragma cuya posición es regulable está situado en la realización preferida de la invención en un ensanchamiento previsto en el interior del tubo de mayor diámetro que el exterior del diafragma, estando este último provisto de dos guías ortogonales en las que ajustan deslizantes sendas crucetas, formadas en los extremos de respectivos vástagos ajustables radialmente respecto al aparato.

En el interior del tubo se puede montar finalmente, un juego de lentes que forman ocular y objetivo.

Para la mejor comprensión de cuanto queda descrito en la presente memoria, se acompaña un dibujo en el que, tan sólo a título de ejemplo, se representa un caso práctico de realización del objeto de la invención.



13 JUL

5. En dicho dibujo, la figura 1 es una vista en perspectiva del dispositivo visor separado del arma; la figura 2 es un detalle a mayor escala y en sección longitudinal del propio dispositivo y la figura 3 es una sección transversal hallándose montado sobre el cañón de una escopeta.

10. El dispositivo visor para armas largas de fuego consta, en el aludido dibujo, de un tubo -1- con un extremo -2- ensanchado, de contorno troncocónico y que en su interior lleva montada una lente ocular -3-, ajustada por medio de un anillo -4- roscado que se apoya sobre la lente con interposición del anillo amortiguador -5-.

15. En el extremo del tubo adyacente al ensanchamiento -2- va acoplado, mediante rosca, un diafragma -6- cuya abertura -7- presenta un ensanchamiento cónico -8- frente a la lente ocular -3-. La cara externa del diafragma está dotada de orificios ciegos -9-, receptores de una herramienta convencional para su montaje.

20. En las proximidades del extremo del tubo -1- opuesto al ocular, se ha practicado un ensanchamiento interior -10- que forma un asiento anular -11- donde se apoya un anillo -12- cuyo orificio -13- constituye un segundo diafragma que debe alinearse al primero -7-. Este anillo -12- está retenido por medio de una arandela -14- contra la que se apoya un manguito amortiguador -15-, sobre el cual descansa a su vez una lente objetivo -16- fijada por medio del casquillo roscado -17- que inmoviliza el conjunto.

25.



- El anillo -12- es ajustable y para ello se ha dispuesto que su diámetro sea menor que el del ensanchamiento -10-. Asimismo está dotado de dos guías en T -18- perpendiculares entre sí y en las cuales ajustan deslizantes las crucetas -18a- formadas en los extremos de sendos tornillos -19- deslizantes axialmente en orificios radiales practicados en el tubo y que atraviesan una pieza curvada -20- que se adapta parcialmente alrededor del citado tubo, fijada a este por medio del tornillo -21-.
5. Los tornillos -19- son ajustables mediante tuercas -22- situadas entre su cabeza y la superficie de la pieza -20- y se hallan estabilizados mediante resortes -19a-, comprimidos entre la superficie interna del alojamiento -11- y el diafragma -12-.
10. Finalmente el tubo -1- presenta dos abrazaderas -23- cuyas armas se prolongan en uñas -24- que se fijan a ambos lados de un nervio -25-, que sobresalen por encima del cañón doble del arma y de sección en cola de milano, ajustándose las ramas de las abrazaderas por mediación de tornillos -26- que atraviesan una de las uñas y están atornillados en la otra.
15. El dispositivo visor descrito es sencillo y mediante el mismo puede realizarse la puntería de forma rápida, puesto que el tirador no verá el punto luminoso a través del mismo si no ha colocado el arma alineada respecto al ojo que debe mantener junto al ensanchamiento -2-.
20. Por el efecto de la superposición de las imágenes obtenidas por los dos ojos, el tirador mirando al blanco

25. El dispositivo visor descrito es sencillo y mediante el mismo puede realizarse la puntería de forma rápida, puesto que el tirador no verá el punto luminoso a través del mismo si no ha colocado el arma alineada respecto al ojo que debe mantener junto al ensanchamiento -2-. Por el efecto de la superposición de las imágenes obtenidas por los dos ojos, el tirador mirando al blanco



con el otro ojo, verá al punto luminoso sobre este último cuanto el arma se encuentra en la posición de puntería.

5. Los lentes que constituyen el ocular y el objetivo pueden ser sencillas o bien múltiples formando grupos ópticos, siendo factible disponer un cristal de filtro o polarizador que sustituya o complemente al objetivo.

10. Serán independientes del objeto de la presente invención, los materiales empleados en la construcción de los distintos elementos que la integran, formas y dimensiones de los mismos y cuantos detalles accesorios puedan presentarse, siempre y cuando no afecten a su esencialidad.

- . -

N O T A

Se reivindica como objeto de la presente patente de invención:

15. 1. Dispositivo visor para armas largas de fuego caracterizado esencialmente por el hecho de comprender dos diafragmas con aberturas preferiblemente de reducido diámetro separados y alineados entre sí, montados encima del cañón del arma, de forma que el tirador únicamente percibe el punto luminoso mirando a su través
20. cuando el arma está debidamente alineada respecto al ojo próximo al diafragma ocular.

2. Dispositivo visor para armas largas de fuego,

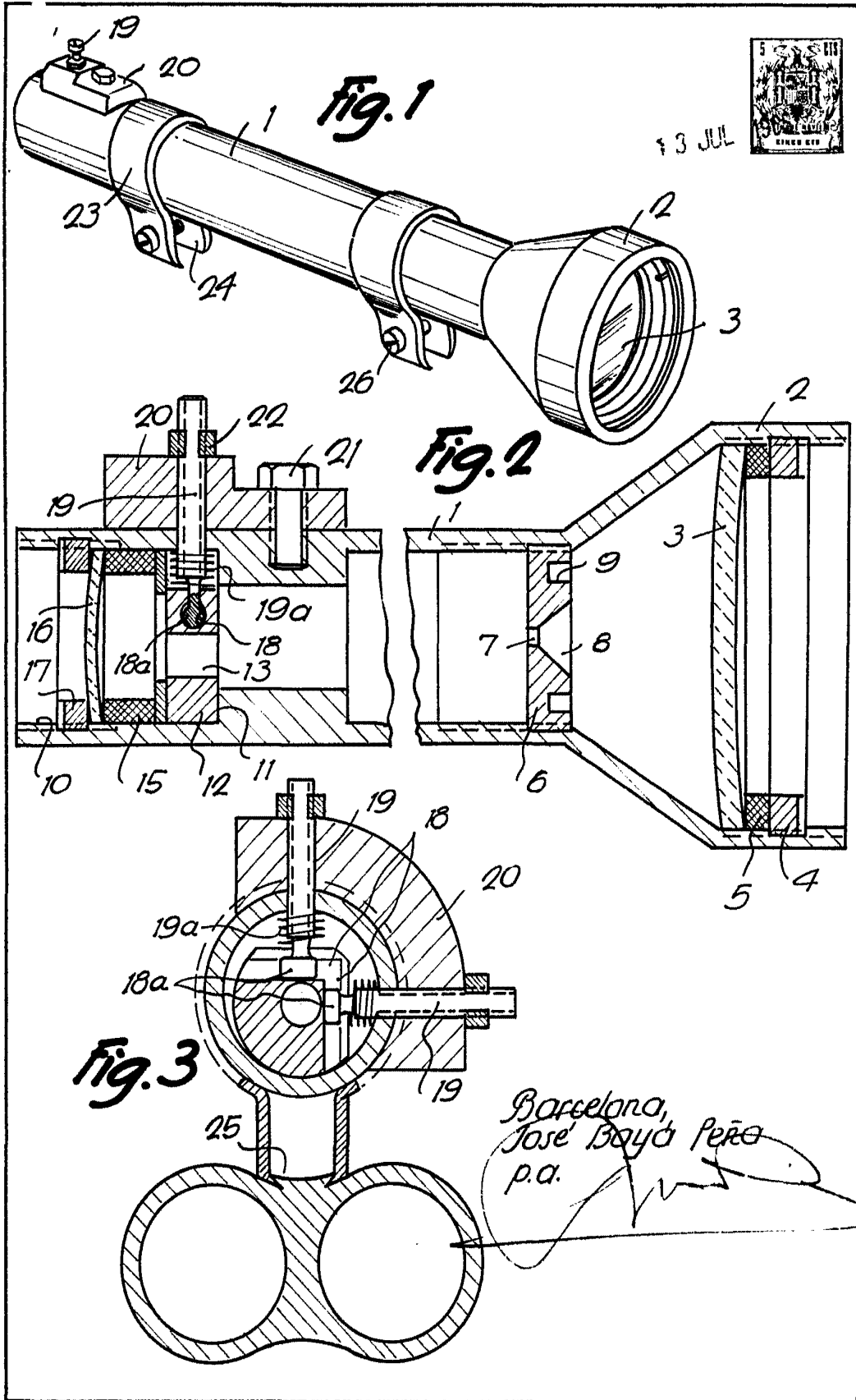


- según la reivindicación 1, caracterizado esencialmente por el hecho de que los diafragmas están montados en el interior de un tubo, siendo uno de ellos, por lo menos, de posición ajustable, y estando dotado el tubo de medios de fijación sobre el cañón del arma.
5. 3. Dispositivo visor para armas largas de fuego, según las reivindicaciones 1 y 2 caracterizado esencialmente por el hecho de que uno de los diafragmas está situado en un ensanchamiento previsto en el interior del tubo, de mayor diámetro que el exterior del diafragma, estando este último provisto de dos guías ortogonales en las que ajustan deslizantes sendas crucetas, formadas en los extremos de respectivos vástagos ajustables radialmente respecto al aparato.
10. 4. Dispositivo visor para armas largas de fuego, según las reivindicaciones 1 a 3, caracterizado esencialmente por el hecho de que en los extremos del tubo están montadas sendas lentes ocular y objetivo, respectivamente.
15. 5. Dispositivo visor para armas largas de fuego. La presente memoria consta de seis hojas foliadas escritas a máquina por una sola cara.

Barcelona, 13 de julio de 1.966

Jose BAYÁ PEÑA

p.a.



13087

Barcelona,
José Bayá Peña
p.a.