



329,600

P A T E N T E D E I N V E N C I O N

por V E I N T E años

a favor de INDUSTRIAS PLASTICAS MADEL S.A.

entidad española

domiciliada en Madrid, Tomás Bretón 51

por:

"SISTEMA PERFECCIONADO DE ARTICULACION"



M e m o r i a d e s c r i p t i v a

La presente Patente de Invención se refiere a un sistema perfeccionado de articulación que responde a un principio de trabajo y constitución completamente distinto de todos los sistemas conocidos hasta el presente, mejorando a los aludidos sistemas antiguos, tanto en su funcionamiento como duración y economía de fabricación.

5.-

Esencialmente consiste en una doble rótula, una principal constituida por una prolongación esférica dispuesta al extremo del elemento móvil, que se aloja en el interior de un vaciado de la misma configuración que comporta el elemento fijo sobre el cual articula mediante una esfera interior a la descrita y que por su vástago de unión, hace que el elemento móvil adopte todas las posiciones deseadas, al discurrir por una canaladura que presenta.

10.-

Para la mejor comprensión de la presente invención se acompaña una hoja de planos en la que la figura 1 corresponde a una vista despiezada en sección vertical de los elementos que componen la articulación; la figura 2 es una vista frontal del elemento móvil, apreciándose la canaladura que comporta; la figura 3 representa una vista seccionada en alzado del conjunto formando la articulación, y la figura 4 es una perspectiva donde se aprecia los movimientos que puede desarrollar la citada articulación.

15.-

20.-

En dichas figuras, la distinta numeración goza el mismo valor y en ellas tenemos:

1.- Elemento fijo.

2.- Vaciado.

25.-

3.- Alojamiento vástago.



- 4.- Elemento móvil.
- 5.- Cabeza esférica.
- 6.- Vaciado esférico.
- 7.- Canaladura.
- 5.- 8.- Conducto.
- 9.- Esfera.
- 10.- Vástago.
- 11.- Zona vinculadora.
- 12.- Tapa conducto.
- 10.- 13.-, Vaciado semiesférico.

Para el funcionamiento de la invención a que nos referimos, tenemos que el elemento fijo (1) presenta en su extremo un vaciado semiesférico (2), con un alojamiento cilíndrico (3) dispuesto en su centro; en el citado vaciado (2) se acopla la cabeza esférica (5) dispuesta en el extremo del elemento móvil (4) de tal modo que permite el libre giro del mismo, en todos los sentidos, estando retenida al citado elemento (1) por la instalación de la esfera (9) en el vaciado esférico (6) y cuyo vástago (10) se vincula al alojamiento (3) por medio de la zona convenientemente dispuesta (11), consiguiéndose de esta manera que el elemento móvil (4) giren en el interior del vaciado (2), y a la vez se desplace girando sobre la esfera (9) por el vástago (10) el cual discurre a lo largo de la canaladura (7), obteniéndose un movimiento combinado del elemento móvil (4) de doble rótula, la realizada sobre el elemento fijo (1) y otro sobre la esfera interior (9) con guía el vástago (10).



- 4 -

La esfera citada (9), se introduce en el interior del elemento móvil (4) por un conducto anterior (8) que presenta, quedando retenida a su vez, ya que lo está por la vinculación de su vástago (10) en el alojamiento (3), por una tapa (12) que adopta interiormente una sección semiesférica sirviendo de zona de deslizamiento a la misma.

5.-

Las ventajas del nuevo sistema perfeccionado de articulación son evidentes, puesto que su fabricación será económica, su montaje rápido y sin posibles errores y finalmente su utilización agradable, estética y cómoda.

10.-

Serán independientes del objeto de la presente invención, los materiales, forma, colores y dimensiones, tanto absolutas como relativas y en general todo cuanto no altere, cambie o modifique la esencialidad de la invención.

15.-

Descrita suficientemente la naturaleza y objeto de esta Patente de Invención, se hace constar que las características esenciales sobre las que han de recaer la concesión del mismo, están comprendidas en las siguientes:

REIVINDICACIONES

20.-

1ª.- Sistema perfeccionado de articulación, caracterizado por comprender un elemento fijo que presenta un vaciado en su extremo, configurado por un casquete esférico, donde se alojará el elemento móvil, comportando centralmente un alojamiento cilíndrico ciego, para acoplamiento del vástago dispuesto en la pieza de retención del elemento móvil.

25.-



- 5.- 3^a.- Sistema perfeccionado de articulación, caracterizado por comprender según la anterior reivindicación un elemento móvil, que comporta en su extremo una cabeza esférica con una canaladura central que discurre en casi su totalidad, y que comporta interiormente y paralelamente a la línea de contorno un alojamiento esférico dividido en dos casquetes esféricos por la canaladura descrita, comprendiendo asimismo un conducto cilíndrico dispuesto perpendicularmente al elemento móvil, del mismo diámetro que el alojamiento esférico interior.
- 10.- 3^a.- Sistema perfeccionado de articulación, caracterizado por comprender según reivindicaciones anteriores, el acoplamiento en el vaciado semiesférico que presenta el elemento fijo, la cabeza esférica del elemento móvil, quedando vinculada o retenida al mismo por la introducción de una esfera que alojándose en el vaciado interior de dicha cabeza esférica, su vástago se vincula en el alojamiento que comporta el elemento fijo, discurrendo el mencionado vástago por la canaladura central, y cerrándose el conducto de introducción de la esfera por una tapa que presenta exteriormente una línea de continuidad del elemento móvil, e interiormente un vaciado semiesférico de acoplamiento a la citada esfera, conformándose de este modo una doble rótula.
- 20.p

4^a.- SISTEMA PERFECCIONADO DE ARTICULACION.

- - - - -



- 6 -

Todo ello tal y como se reivindica en la presente memoria que consta de SEIS hojas escritas por una sola de sus caras y planos que la ilustran.

Madrid, 28 de Julio 1966

A highly stylized, cursive handwritten signature in black ink, written over the date.



FIG. 1

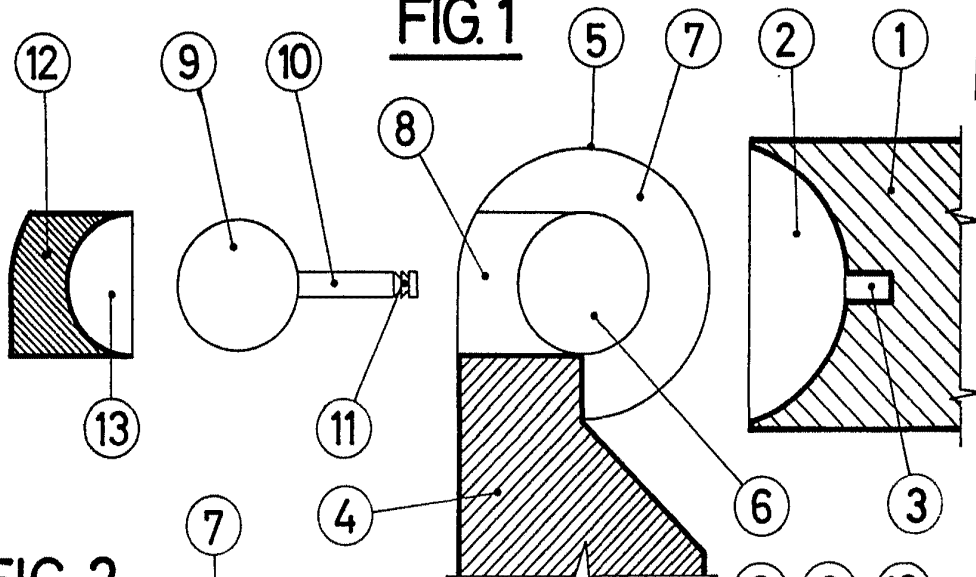


FIG. 2

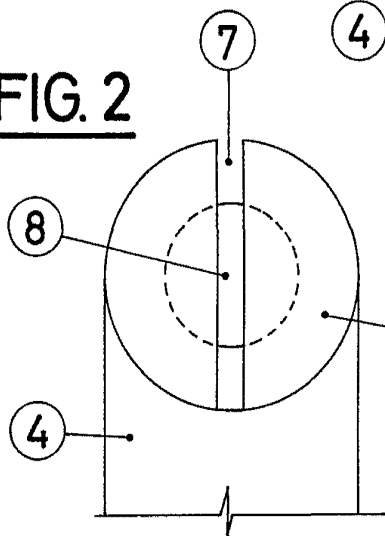


FIG. 3

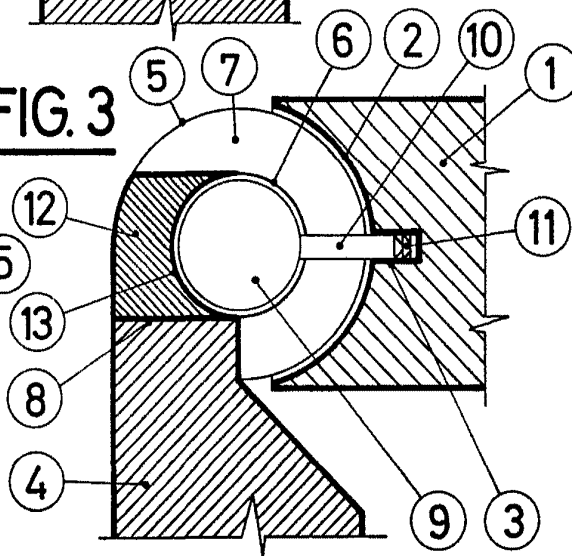
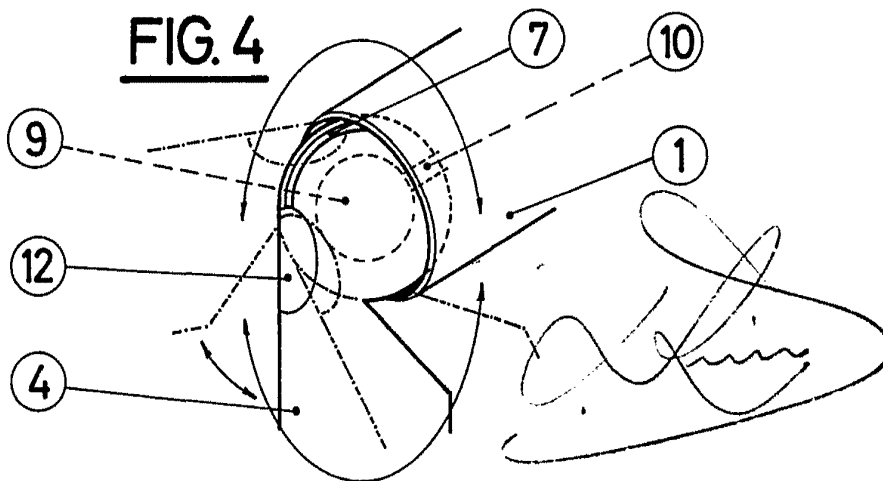


FIG. 4



ESCALA VARIABLE