

329516



MEMORIA DESCRIPTIVA
DE UNA
PATENTE DE INVENCION

Por: VEINTE AÑOS, a favor de Anglo Española de Electrónica S.A., de nacionalidad española residente en Barcelona Av. San Antonio M^o Claret 84-86 por:

"SISTEMA SINTONIZADOR DE MUY ALTA FRECUENCIA ("U.H.F.") PARA RECEPTOR DE TELEVISION"

El objeto de ésta patente, es el circuito de un sintonizador para U.H.F. (muy alta frecuencia) transistorizado.

5 El citado sintonizador, está dimensionado para aceptar las señales radioeléctricas comprendidas en las bandas IV y V de televisión (U.H.F.) y transformarlas al valor de F.I. (Frecuencia intermedia) del receptor sobre el que va acoplado.

10 El circuito tiene una adaptación de entrada, para líneas de trescientos ohmios de impedancia característica y consta de un paso amplificador de R.F. (radio frecuencia)



y otro paso oscilador-mezclador, estando compuestos los circuitos de ambos pasos por líneas sintonizadas en cuarto de longitud de onda; y consiguiéndose la sintonía de forma continua, mediante un condensador variable de tres secciones montadas sobre un eje único.

La alimentación del conjunto se realiza a 12 voltios que pueden obtenerse de la fuente de alimentación general del receptor mediante los diversos de tensión y elementos estabilizadores que se necesiten en cada caso.

En el plano adjunto, se muestra de forma esquemática el circuito del sintonizador.

La señal procedente de la antena de U.H.F. a través de una línea de transmisión de 300 ohmios de impedancia característica, entra al sintonizador por los puntos (1) y (2), y se aplica al emisor del transistor (3) después de pasar por la red de adaptación formada por la línea (4) las bobinas (5) y (6) y los condensadores (7) y (8).

El transistor (3), que es del tipo AF139, trabaja como amplificador de R.F. en montaje de base común, en el cual la carga del colector está formada por la línea (9) y los condensadores (10) y (11), elementos que en conjunto constituyen un circuito sintonizado en cuarto de longitud de onda, que proporciona un alto valor del factor de calidad (Q).

La tensión de alimentación para el transistor (3), se recibe por el punto (14); formado por las resistencias (12) y (13) el divisor de tensión para la polarización de base mientras que en el condensador (15) desacopla dicha base a los efectos de señal alterna.

La señal presente en el circuito de colector del transistor (3) se acopla a otro circuito de características similares, formado por la línea (15) y los condensadores (16) y (17).



45 Desde este circuito, la señal se acopla a su vez al circuito de emisor del transistor (18), el cual es del tipo AF139 y trabaja como etapa osciladora mezcladora en montaje de base comun.

50 El circuito de sintonia del oscilador, que va conectado al colector del transistor (18) esta formado por la linea (19) y los condensadores (20), (21) y (22), que en conjunto constituyen otro circuito sintonizado en cuarto de longitud de onda.

55 La alimentación de continua para esta etapa, se recibe por el punto (23); siendo las resistencias (24) y (25), el divisor de tensión para la polarización de base, y utilizandose los condensadores (26) y (27) como desacoplo de alterna.

60 Del colector del transistor (18), se extrae la F.I. procedente de la mezcla de la señal recibida y de la del oscilador, mientras que estas dos ultimas, se eliminan mediante el choque (28) y el condensador (29).

65 La señal de F.I. sale del sintonizador por el punto (30), a través de la red adaptadora formada por la bobinas (31), (32), (33) y el condensador (34).

El punto (35), se utiliza para la inyección de una señal de F.I. permitiendo la correccion de la curva de respuesta de F.I., mediante el ajuste del núcleo de la bobina (31).

70 La sintonia del conjunto se consigue de forma continua, mediante los condensadores (11), (16) y (21) que van montados sobre un eje comun.

Los transistores (3) y (18), pueden ser sustituidos por otras similares siempre que estos tengan un bajo nivel



75 de ruido y una ganancia elevada.

El circuito se completa con una serie de componentes no citados en ésta memoria, los cuales permiten el correcto funcionamiento del mismo. Todos estos componentes se representan en el plano adjunto según el sistema clásico utilizado en electrónica.

" REIVINDICACIONES "

=====

PRIMERA.- SISTEMA SINTONIZADOR DE MUY ALTA FRECUENCIA PARA RECEPTOR DE TELEVISION, caracterizado por disponer de un transistor del tipo AF139 o similar, trabajando como amplificador de radio-frecuencia, en montaje de base común; en el cual las señales de muy alta frecuencia (U.H.F.), procedentes de la antena, se aplican al emisor a través de una red adaptadora de impedancia mientras que su carga de colector la constituye un circuito sintonizado en cuarto de longitud de onda.

SEGUNDA.- SISTEMA SINTONIZADOR DE MUY ALTA FRECUENCIA PARA RECEPTOR DE TELEVISION, caracterizada además porque la red de adaptación citada en la reivindicación anterior, está dimensionada para permitir la conexión del sintonizador a líneas de transmisión de 300 ohmios de impedancia característica.

TERCERA.- SISTEMA SINTONIZADOR DE MUY ALTA FRECUENCIA PARA RECEPTOR DE TELEVISION, caracterizado además por disponer de un transistor del tipo AF139 o similar, trabajando como etapa osciladora mezcladora en montaje de base común, en el cual la señal de radio-frecuencia llega al emisor por acoplamiento con un circuito sintonizado en cuarto de longitud de onda, que a su vez está acoplado al circuito de colector del transistor citado en la reivindicación primera; mientras que su circuito de colector está constituido por un circuito sintonizado



en cuarto de longitud de onda, que actua como carga del oscilador.

110 CUARTA.- SISTEMA SINTONIZADOR DE MUY ALTA FRECUENCIA PA
RA RECEPTOR DE TELEVISION, caracterizado además porque
la señal de frecuencia intermedia de salida del sintoni
zador, se obtiene del colector del transistor citado en
la reivindicación anterior, a través de una red de adap
tación; eliminandose los componentes de frecuencia su -
115 perior mediante una bobina de choque y un condensador de
desacoplo.

QUINTA.- SISTEMA SINTONIZADOR DE MUY ALTA FRECUENCIA PA
RA RECEPTOR DE TELEVISION, caracterizado además porque
la red de adaptación citada en la reivindicación anterior
120 va provista de una bobina de nucleo ajustable para la co
rrección de la curva de respuesta de frecuencia interme
dia.

SEXTA.- SISTEMA SINTONIZADOR DE MUY ALTA FRECUENCIA PARA
RECEPTOR DE TELEVISION, caracterizado además porque la sin
125 tonia del conjunto, se consigue de forma continua en toda
la banda de recepción mediante un condensador variable de
tres secciones, cada una de las cuales está asociada a uno
de los circuitos sintonizados en cuarto de longitud de on
da citados en las reivindicaciones primera y tercera.

130 SEPTIMA.- SISTEMA SINTONIZADOR DE MUY ALTA FRECUENCIA
PARA RECEPTOR DE TELEVISION, caracterizado además por
disponer de una serie de componwntes debidamente dimen
sionados para su correcto funcionamiento.

135 OCTAVA.- SISTEMA SINTONIZADOR DE MUY ALTA FRECUENCIA
PARA RECEPTOR DE TELEVISION.

OFICINA TECNICA
FRANCOS-FLOREZ

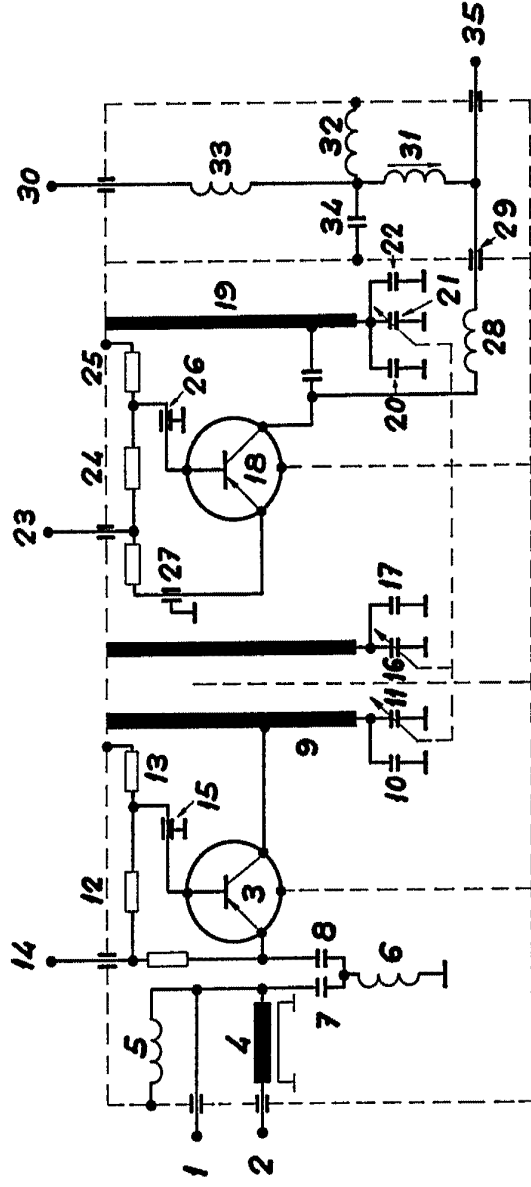


Todo ello tal y como se adjunta en la presente memoria que consta de seis hojas foliadas y mecanografiadas por una sola cara,

Madrid, a

P.A.

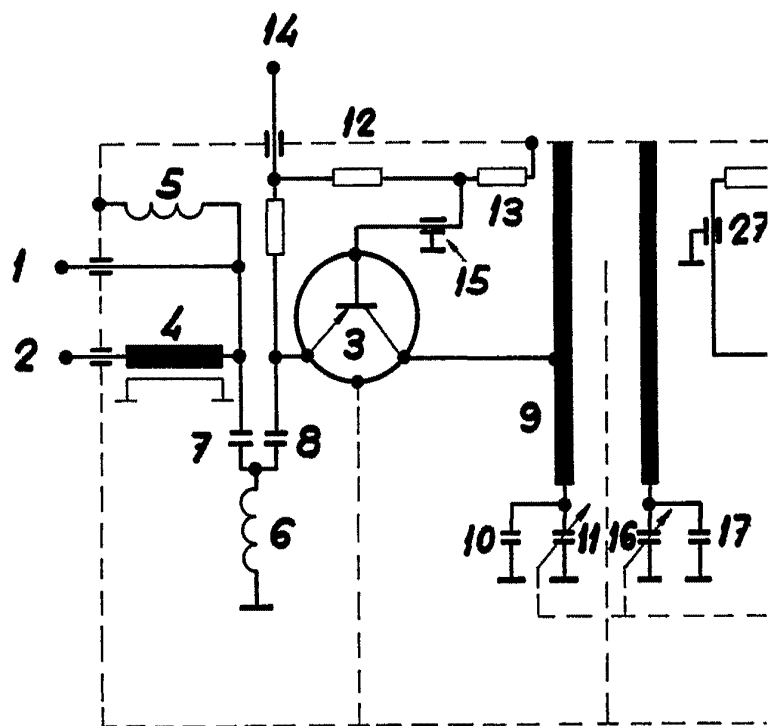
OFICINA TECNICA
FRANCOS-FLOREZ



Escola variable
Madrid: 27 JUL 1956

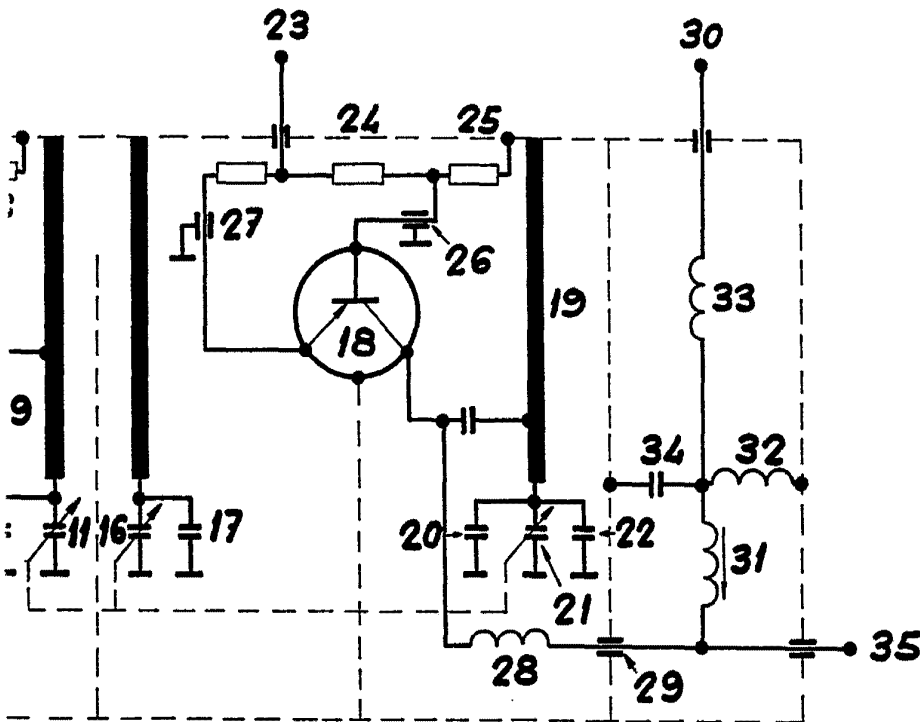
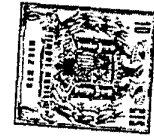
OFICINA
FRANCO JUREZ

ANGLO ESPAÑOLA DE ELECTRONICA S.A.



32

3



Escala variable

Madrid: 27 JUL. 1966

OFICINA TÉCNICA
FRANCISCO J. LOPEZ