

329515



MEMORIA DESCRIPTIVA
DE UNA
PATENTE DE INVENCION

Por VEINTE AÑOS, a favor de ANGLO ESPAÑOLA DE ELECTRO
NICA, S.A. de nacionalidad española residente en Barce
lona Avda. San Antonio M^a Claret, 84-86 por:

"SISTEMA OSCILADOR DE BARRIDO HORIZONTAL Y COM
PARADOR DE FASE, PARA RECEPTOR DE TELEVISION".

El circuito al que se hace referencia en esta memo
ria, corresponde a una etapa generadora de barrido ho
rizontal para un receptor de televisión.

5. La etapa citada esta compuesta por un oscilador,
un comparador, de fase, y un circuito de impulsión au
tomático. El funcionamiento del oscilador, queda sin
cronizado por el comparador de fase y el circuito de
impulsión, los cuales reciben los impulsos de sincro
nismo procedentes de la etapa separadora y del trans



10. formador de salida de líneas. Estos impulsos aplicados con la polaridad conveniente a los citados circuitos, corrigen los posibles desplazamientos en la frecuencia del oscilador; permitiendo de esta forma la correcta exploración horizontal del tubo de imagen.

15. La disposición esquemática de la etapa, se muestra en el plano adjunto.

20. El oscilador, está compuesto por la sección pentodo (1) de una válvula, a cuya rejilla de control se conecta el circuito de sintonía, formado por la bobina (2) y los condensadores a ella asociados.

La alimentación de alta tensión para esta válvula se recibe por el punto (3) procedente del circuito de alimentación general del receptor.

25. En el circuito de espape de rejilla del oscilador (1) y para estabilizar el mismo, se encuentra situada la resistencia (4) que es una VDR (resistencia-dependiente del voltaje); esta disposición permite aplicar a la placa una tensión lo suficiente grande, como para impedir que el oscilador quede bloqueado en ningún momento.

30. La sección triodo (5) actua como comparador de fase, recibiendo en su circuito de placa a través del condensador (6), los impulsos que llegan por el punto (7) procedentes del circuito de placa de la válvula separadora de sincronismo. Al circuito de rejilla del triodo (5), se aplican por el punto (8) los impulsos procedentes del transformador de salida de línea, para ser comparador con los que estan presentes en la placa de dicho triodo. La alimentación de esta

35.

40.



tensión al circuito del comparador se efectúa a través del punto (9).

45. La sección triodo (10), que forma parte de la misma válvula que el pentodo oscilador (1), trabaja como válvula de impulsión y su circuito de placa va acoplado al circuito de rejilla de dicho oscilador.

50. Al cátodo del triodo (10) se aplican los impulsos positivos que entran por el punto (7), procedentes de la válvula separadora de sincronismo (no representada en el plano). Por otra parte los impulsos negativos presentes en el cátodo de la válvula separadora, se aplican por el punto (14) al cátodo del diodo detector de coincidencia OA85 (11), situado en el circuito de rejilla del triodo (10), mientras que por el punto (12) se reciben los impulsos de retardo del transformador de línea. En condiciones normales de sincronismo, la rejilla del triodo está polarizada al corte y la válvula no conduce.

60. Cuando los impulsos de sincronismo presentes en el cátodo del diodo (11), y los que llegan por el punto (12), dejan de estar en coincidencia; la tensión de la rejilla del triodo se hace más positiva, haciendo a este conductor y produciéndose la impulsión.

65. La alimentación de alta tensión para la válvula de impulsión, se recibe por el punto (13) procedente al circuito de alimentación general del receptor.

La salida de la etapa, se conecta a través del punto (15) al circuito del amplificador de líneas.

70. La etapa se completa con una serie de componentes electrónicos no citados en esta memoria, los cuales



están representados en el plano adjunto, según el sistema clásico empleado en electrónica.

REIVINDICACIONES

75a

PRIMERA.- SISTEMA OSCILADOR DE BARRIDO HORIZONTAL Y COMPARADOR DE FASE PARA, RECEPTOR DE TELEVISION, caracterizado por disponer de una válvula electrónica que funciona como oscilador senoidal de barrido horizontal.

80.

SEGUNDA.- SISTEMA OSCILADOR DE BARRIDO HORIZONTAL Y COMPARADOR DE FASE PARA RECEPTOR DE TELEVISION, según la reivindicación anterior caracterizado por que la frecuencia del oscilador citado en la reivindicación anterior, está controlada por un comparador de fase y un circuito de impulsión automática.

85.

TERCERA.- SISTEMA OSCILADOR DE BARRIDO HORIZONTAL Y COMPARADOR DE FASE PARA RECEPTOR DE TELEVISION, según las reivindicaciones anteriores caracterizado porque el circuito comparador de fase citado en la reivindicación anterior, recibe los impulsos procedentes de la etapa separadora y del transformador de líneas, y dependiente de la fase relativa entre ambos impulsos, entrega una tensión continua variable para corrección de la frecuencia del oscilador, convenientes filtrada en la red R.C.

90.

95.

100.

CUARTA.- SISTEMA OSCILADOR DE BARRIDO HORIZONTAL Y COMPARADOR DE FASE PARA RECEPTOR DE TELEVISION, según las reivindicaciones anteriores caracterizado porque en el circuito de impulsión citado en la reivindicación segunda, aplica la señal de sincronismo directamente al oscilador cuando por cualquier motivo el sistema comparador de fase es incapaz de



sincronizarlo y cuya puerta en acción está gobernada por un detector de coincidencia.

105. QUINTA. SISTEMA OSCILADOR DE BARRIDO HORIZONTAL Y COMPARADOR DE FASE PARA RECEPTOR DE TELEVISION, según las reivindicaciones anteriores caracterizada porque el oscilador mencionado en la primera reivindicación, utiliza para su estabilización una resistencia VDR.

110. SEXTA. SISTEMA OSCILADOR DE BARRIDO HORIZONTAL Y COMPARADOR DE FASE PARA RECEPTOR DE TELEVISION, según las reivindicaciones anteriores caracterizado por disponer de una serie de componentes electrónicos debidamente dimensionados para su correcto funcionamiento.

115. SEPTIMA. SISTEMA OSCILADOR DE BARRIDO HORIZONTAL Y COMPARADOR DE FASE PARA RECEPTOR DE TELEVISION.

120.

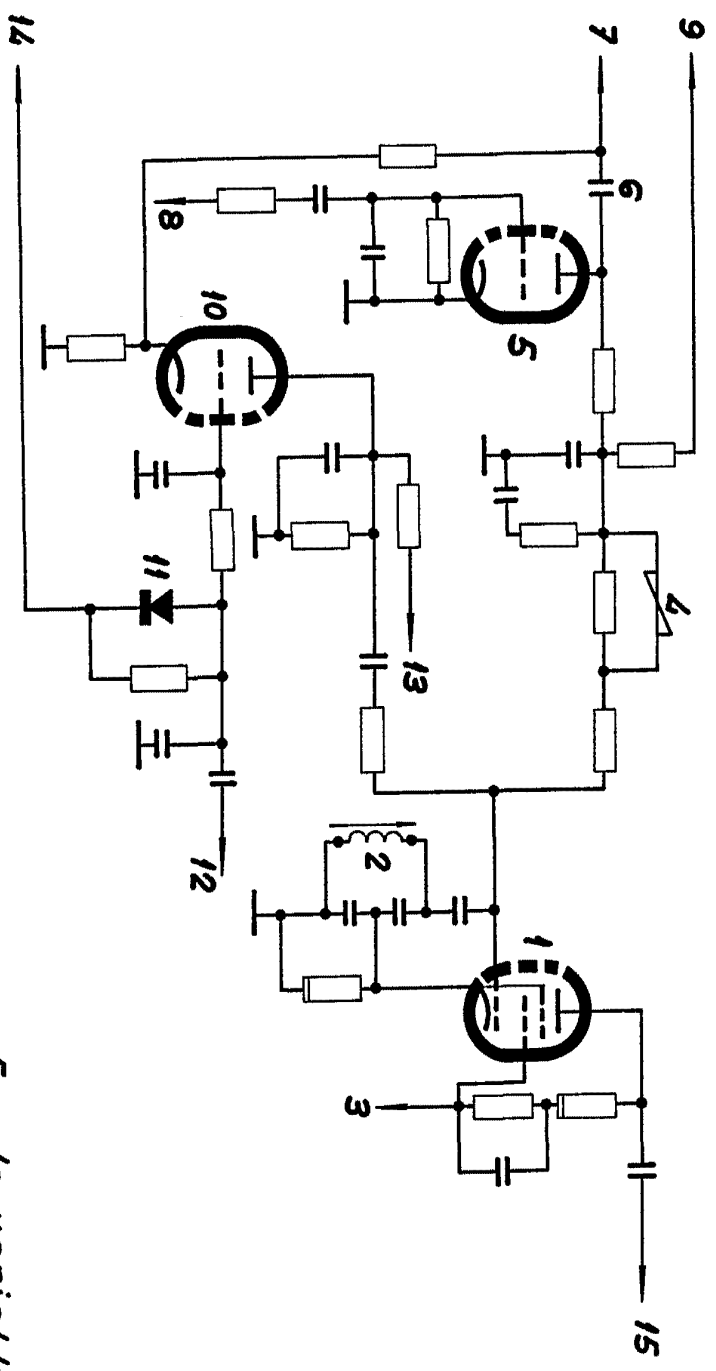
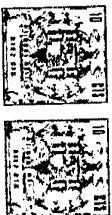
Madrid, a

27 JUL. 1966

121.

P.A.

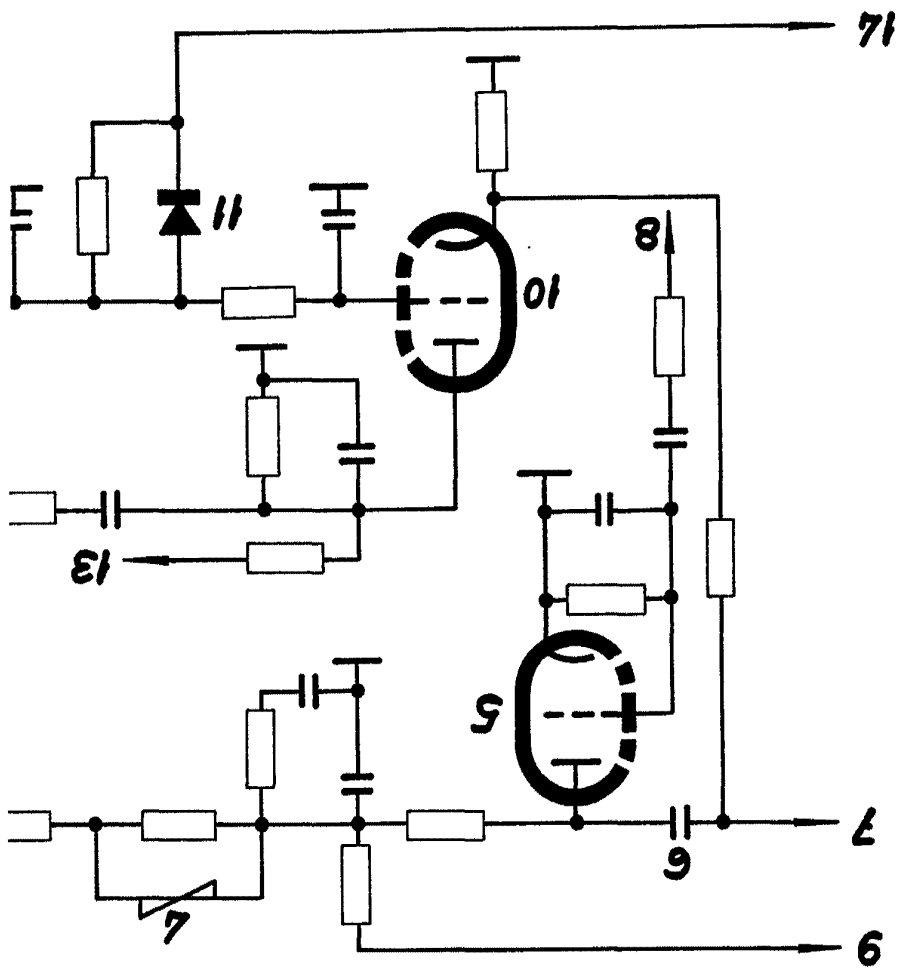
SECRETARÍA GENERAL
FRANCOS-FLOREZ



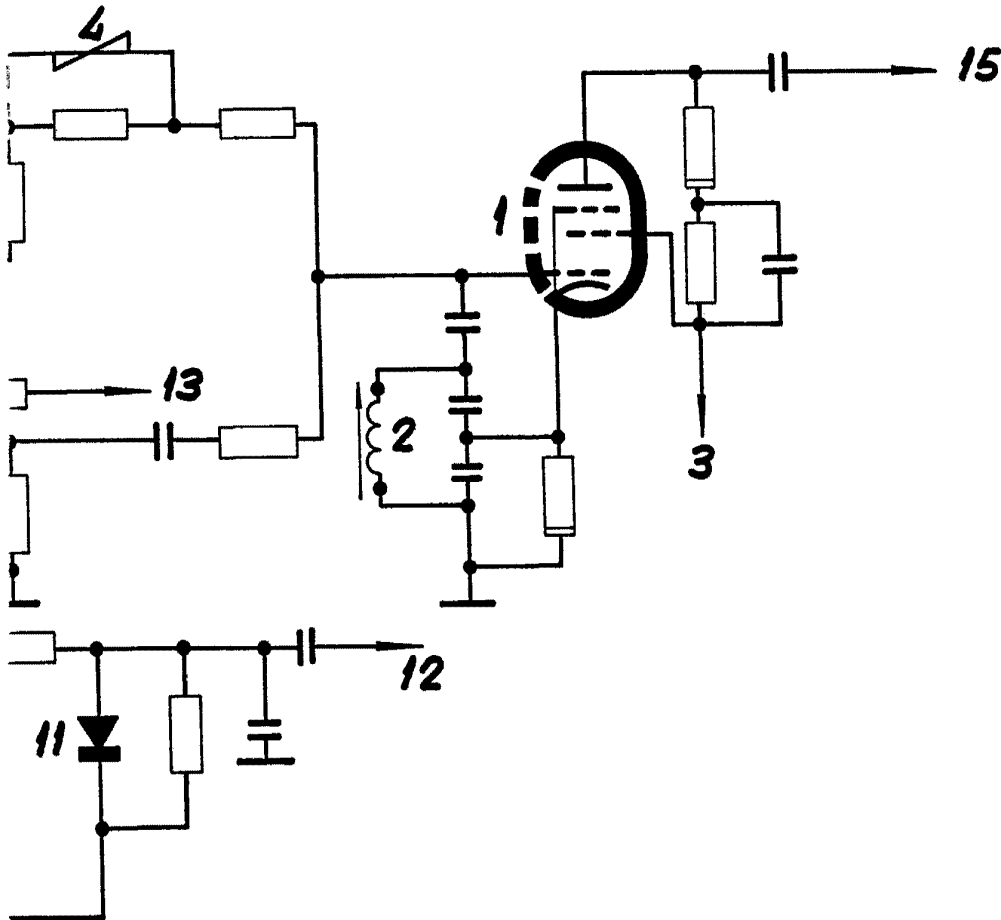
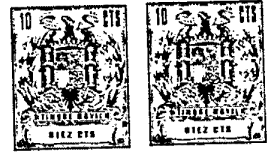
Escala variable
Madrid: 27 JUN 1952

ORIGEN: A. TORRES
FRANCO: 1952

[Handwritten signature]



ANGLO ESPAÑOLA DE ELECTRONICA S.A.



Escala variable
Madrid: 27 JUL 1962

OFICINA TÉCNICA
FRANCOS-BOREZ