

329512



MEMORIA DESCRIPTIVA
DE UNA
PATENTE DE INVENCION

Por VEINTE AÑOS, a favor de Anglo Española de Electrónica, S.A. de nacionalidad española, residente en Barcelona Avda. San Antonio M^a Claret, 84-86, por:

"SISTEMA SEPARADOR DE SINCRONISMO Y SUPRESOR DE RUIDOS PARA RECEPTOR DE TELEVISION".

Para la correcta reproducción de la imagen transmitida por una emisora de televisión es indispensable que los generadores de exploración del receptor estén en perfecta relación de frecuencia y fase con los del transmisor.



Para hacerlo posible, la señal emitida, incorpora una serie de impulsos de referencia que el receptor debe utilizar para sincronizar sus generadores de barrido.

10. En la presente memoria se hace referencia a un circuito que extrae esta información de la señal compuesta y convenientemente tratada la entrega a los citados generadores.

15. La señal compuesta de video y sincronismo se aplica a la rejilla (2) y placa (1) de una válvula inversora de parásitos (3) en cuyo cátodo existe un mando (4) de la acción de esta etapa.

20. En la placa de dicha válvula se obtiene la señal compuesta libre de parásitos y a través de una red RC (5) con la apropiada constante de tiempo, se aplica a la rejilla de la válvula separadora (6) por la cual al no estar polarizada circula corriente de rejilla quedando cargado negativamente su circuito al valor de pico de la señal de entrada. En los intervalos entre impulsos sucesivos esta carga desciende, pero la constante de dicho circuito esta elegida de forma que unicamente pueda hacer conductora a la
25. válvula la parte de la señal de entrada que corresponde precisamente a los citados impulsos.

30. Esta acción viene reforzada por la limitación debido a las bajas tensiones de alimentación de placa y pantalla con todo lo cual se consigue obtener, en dicha placa, las señales de sincronismo completamente separadas de la señal de video y además con un nivel constante.

35. La señal se aplica seguidamente a la rejilla de otra - válvula cuya principal misión es amplificar y reparar los impulsos de sincronismo horizontal y vertical, los cuales se obtienen debidamente conformados en su placa y pantalla respectivamente, para ser aplicados a los circuitos posteriores por los puntos (8) y (9).

Asimismo existen dos salidas adicionales (10) y (11) en los que se obtienen impulsos de línea para la aplicación al



40. circuito de impulsión de línea.
El conjunto esta alimentado en alta tensión a partir de la fuente de alimentación general del receptor.
Para no hacer exhaustiva la exposición se han citado únicamente los detalles generales del circuito, que queda representado en el dibujo adjunto.
- 45.

R E I V I N D I C A C I O N E S
=====

- Primera.- "SISTEMA SEPARADOR DE SINCRONISMO Y SUPRESOR DE RUIDOS PARA RECEPTOR DE TELEVISION", caracterizado por disponer de una etapa inversora de parásitos.
50. Segunda.- "SISTEMA SEPARADOR DE SINCRONISMO Y SUPRESOR DE RUIDOS PARA RECEPTOR DE TELEVISION", según la reivindicación anterior caracterizado además porque a dicha etapa se aplican señales compuestas video-sincro a sus circuitos de placa y rejilla.
55. Tercera.- "SISTEMA SEPARADOR DE SINCRONISMO Y SUPRESOR DE RUIDOS PARA RECEPTOR DE TELEVISION", según las reivindicaciones anteriores caracterizado además por disponer un elemento ajustable que permita regular la acción inversora de parásitos.
60. Cuarta.- "SISTEMA SEPARADOR DE SINCRONISMO Y SUPRESOR DE RUIDOS PARA RECEPTOR DE TELEVISION", caracterizado además por disponer de una red R.C. con la apropiada constante de tiempo para que en el circuito de rejilla - de la válvula separadora se eliminen las señales de video.
65. Quinta.- " SISTEMA SEPARADOR DE SINCRONISMO Y SUPRESOR DE RUIDOS PARA RECEPTOR DE TELEVISION", según las reivindicaciones anteriores, caracterizado además porque la placa y pantalla de la válvula están alimentados a baja tensión para obtener el efecto limitador.
70. Sexta.- "SISTEMA SEPARADOR DE SINCRONISMO Y SUPRESOR DE



RUIDOS PARA RECEPTOR DE TELEVISION", caracterizado además porque las señales de sincronismo entregadas por la válvula separadora son aplicadas a una tercera válvula que las amplifica y recorta.

75. Séptima.- "SISTEMA SEPARADOR DE SINCRONISMO Y SUPRESOR DE RUIDOS PARA RECEPTOR DE TELEVISION", según la reivindicación anterior, caracterizado además porque dicha válvula se extraen las señales de sincronismo de línea en su circuito de placa y cátodo y las de sincronismo de mando del circuito de pantalla.

80. Octava.- "SISTEMA SEPARADOR DE SINCRONISMO Y SUPRESOR DE RUIDOS PARA RECEPTOR DE TELEVISION", según las reivindicaciones anteriores caracterizado por disponer de una serie de componentes electrónicos, debidamente dimensionados para su correcto funcionamiento.

85. Novena.- "SISTEMA SEPARADOR DE SINCRONISMO Y SUPRESOR DE RECEPTOR DE TELEVISION",
Todo ello tal y como se describe en la presente memoria que consta de cuatro hojas foliadas y mecanografiadas por una sola de sus caras.

- 90.

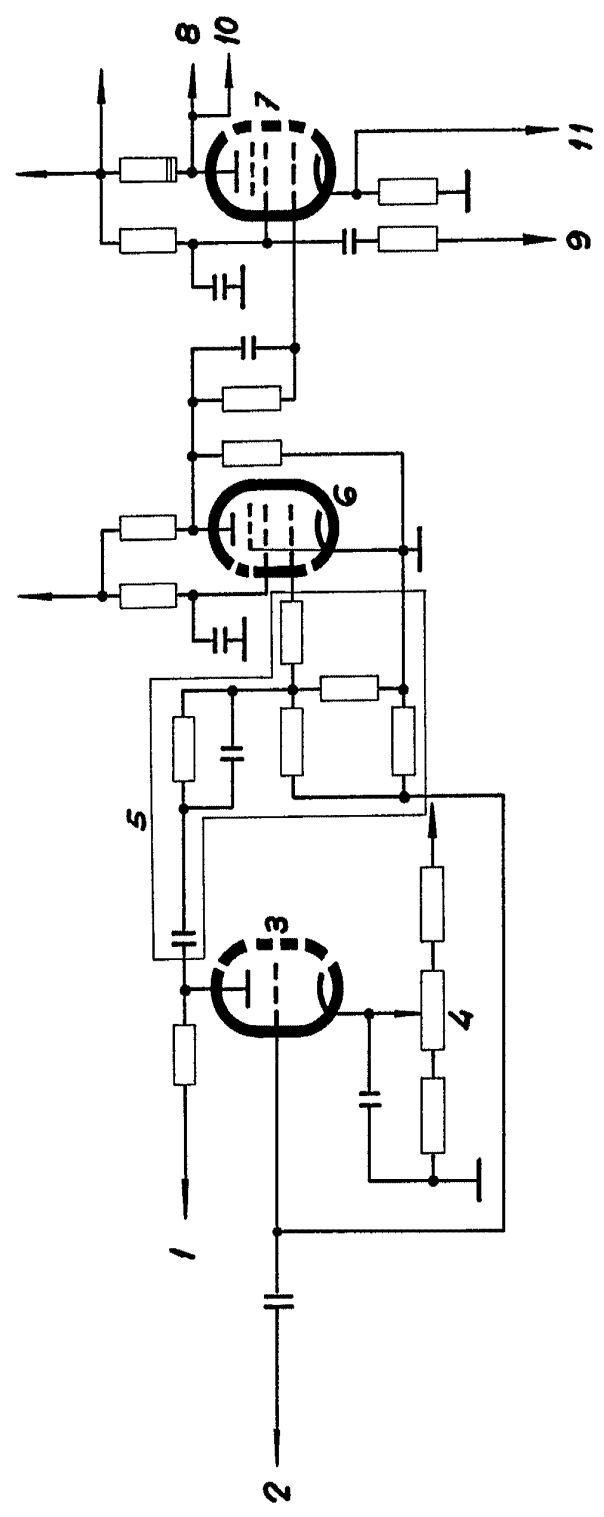
Madrid, a 27 JUL. 1966

P.A.

- 93.

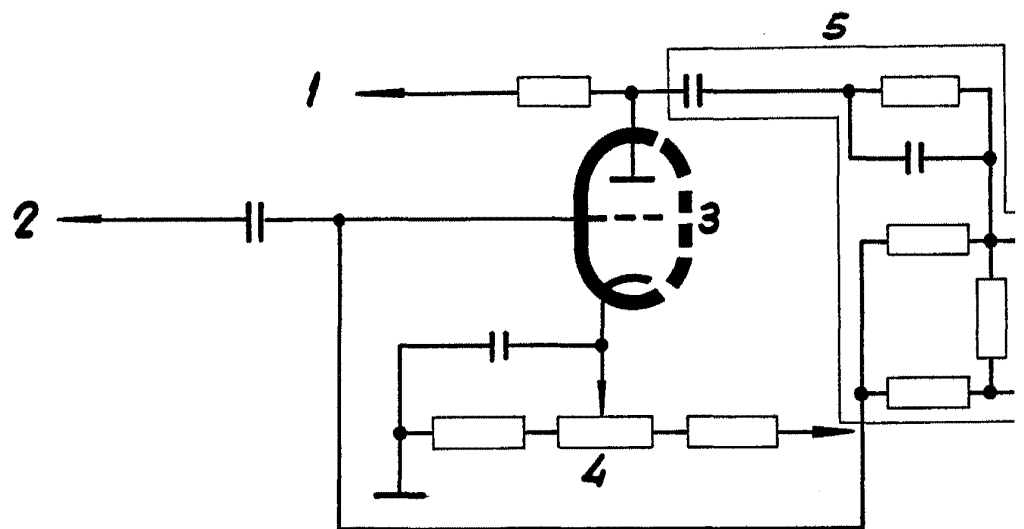
JEFICINA TECNICA
FRANCOS-FLOREZ

3200000

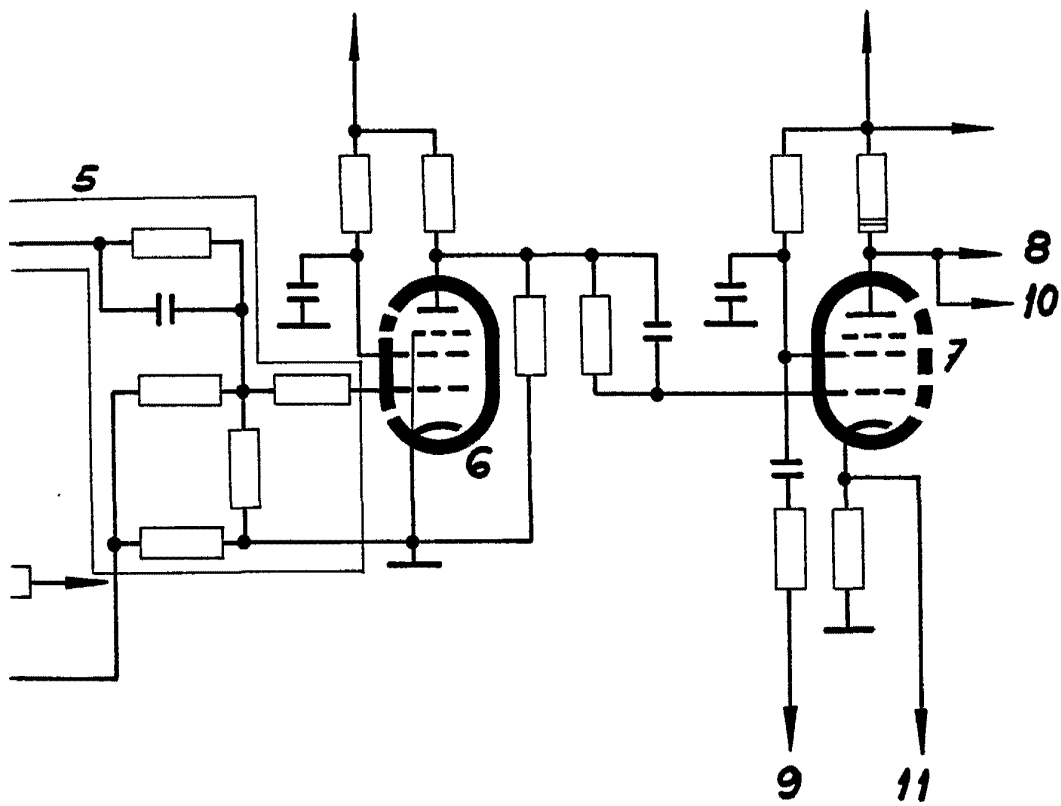
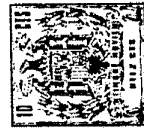


Escaleta variable
Madrid: 27 JUL 1966
FRANCOS-FLOREZ

320512



320512



Escaia variable
Madrid: 27 JUL. 1966

OFICINA TÉCNICA
FRANCOS-FLOREZ