

329511



MEMORIA DESCRIPTIVA
DE UNA
PATENTE DE INVENCION

Por VEINTE AÑOS, a favor Anglo Española de Electrónica,
S.A. de nacionalidad española, con domicilio en Barcelo-
na, Avda. San Antonio M^o Claret 84-86, por:

"SISTEMA DE FRECUENCIA INTERMEDIA CON PORTADORA
COMUN, PARA RECEPTOR DE TELEVISION"

5. El circuito objeto de esta memoria, es un amplifica-
dor de F.I. (frecuencia intermedia) del tipo "interpor-
tadora". Este tipo de sistema presenta la ventaja de uti-
lizar una sola cadena de amplificación para las dos por-
tadoras de video y sonido, siendo además menos sensible
a las fluctuaciones del oscilador, que por otra parte no
necesita una sintonia tan crítica como en los sistemas del
doble canal.

La F.I. de sonido se extrae del detector de video, y



46

10. su valor es igual a la diferencia entre las frecuencias portadoras de video y sonido.

El circuito se dimensiona de forma que el nivel de la frecuencia portadora de sonido, quede atenuado con relación al de la señal de video, pues en el caso contrario, algunos componentes de esta última modularían a la primera y viceversa.

15.

Los circuitos de sintonía se amortiguan mediante resistencias, para conseguir la anchura de banda pasante necesaria.

20.

El esquema de la etapa amplificadora, se presenta en el plano adjunto.

La señal de F.I. procedente del detector de canales, se aplica al circuito de rejilla del primer paso amplificador por el punto (1).

25.

Este paso está formado por la válvula pentodo (2) y sus circuitos asociados.

El circuito de rejilla lo constituye el transformador (3) al cual está acoplada la trampa de ondas (4), que tiene por objeto la eliminación de la portadora de video del canal adyacente.

30.

Por el punto (5) llega la tensión de control procedente del circuito de C.A.G. (control automático de ganancia).

35.

Para evitar la distorsión en la curva de respuesta, debida a las variaciones de tensión negativa en el circuito de rejilla, se emplea una resistencia de cátodo de bajo valor sin desacoplar.

40.

El circuito de placa de la válvula (2), está formado por el transformador (6) al cual está acoplada la trampa de ondas (7). Esta trampa va sintonizada a la portadora de sonido de F.I. y tiene por objeto el mantener a esta a un nivel suficientemente bajo con relación a la portadora de video, a fin de evitar la interacción de ambos.



45. La sintonía de los restantes devanados del transformador (6) contribuye a obtener la respuesta de la etapa, estando amortiguados dichos devanados mediante resistencias, para conseguir la anchura conveniente en dicha respuesta. La señal de salida de la primera etapa, presente en el secundario (8) del transformador (6) se aplica a la válvula (9), también de alta transconductancia.

50. Esta válvula junto con sus circuitos asociados, constituye el segundo paso de la cadena amplificadora.

El circuito de la válvula (9) lo forma el transformador (10), cuyo primario lleva una resistencia en derivación, para aumentar la anchura de banda.

55. Por el punto (11) en el secundario del transformador (10) la señal de salida de la etapa se aplica al detector de video, del cual pasa al amplificador, después de haber sido separada la F.I. de sonido.

60. La alimentación de alta tensión de la etapa se recibe por el punto (12), procedente de la fuente de alimentación general del receptor.

65. El circuito dispone de una serie de componentes no citados en esta memoria, los cuales completan el mismo, permitiendo su correcto funcionamiento. Estos componentes así - como los citados en la memoria, se representan en el plano mediante el sistema clásico utilizado en electrónica.

REIVINDICACIONES

70. Primera.- "SISTEMA DE FRECUENCIA INTERMEDIA CON PORTADORA COMUN, PARA RECEPTOR DE TELEVISION", caracterizado por disponer de una válvula electrónica pentodo el tipo EF183, o similar como primer paso amplificador.

Segunda.- "SISTEMA DE FRECUENCIA INTERMEDIA CON PORTADORA COMUN, PARA RECEPTOR DE TELEVISION", caracteri-



75. zada porque el circuito de rejilla de la válvula citada en la reivindicación anterior, lo constituye un transformador al cual va adaptada una trampa de ondas, sintonizada a la frecuencia de video del canal adyacente.
80. Tercera.- "SISTEMA DE FRECUENCIA INTERMEDIA CON PORTADOR COMUN PARA RECEPTOR DE TELEVISION", caracterizado porque el circuito de placa de la válvula citada en las reivindicaciones anteriores, lo constituye un transformador provisto de una trampa de ondas, que va sintonizada a la frecuencia de la portadora de sonido.
85. Cuarta.- "SISTEMA DE FRECUENCIA INTERMEDIA CON PORTADORA COMUN PARA RECEPTOR DE TELEVISION", caracterizado por disponer de una válvula electrónica pentodo del tipo EF184, o similar, como segundo paso amplificador.
90. Quinta.- "SISTEMA DE FRECUENCIA INTERMEDIA CON PORTADORA COMUN PARA RECEPTOR DE TELEVISION", caracteriza- do porque el circuito de placa de la válvula citada en la reivindicación anterior, lo constituye un transformador de cuyo secundario se deriva el detector de video.
95. Sexta.- "SISTEMA DE FRECUENCIA INTERMEDIA CON PORTADORA COMUN PARA RECEPTOR DE TELEVISION", caracteri- zado por disponer de un canal común para la amplificación de las portadoras de video y sonido.
100. Séptima.- "SISTEMA DE FRECUENCIA INTERMEDIA CON PORTADORA COMUN PARA RECEPTOR DE TELEVISION", caracteri- zado por disponer de una resistencia sin desacoplar en el catodo de la etapa controlada a fin de compensar la varia- ción de las características de la misma en función de la tensión de C.A.G.
105. Octava.- "SISTEMA DE FRECUENCIA INTERMEDIA CON PORTADORA COMUN PARA RECEPTOR DE TELEVISION, caracteriza- da además porque las trampas de ondas citada en las reivin-



dicaciones segunda y tercera están acopladas magnéticamente a las bobinas principales.

110. Novena.- "SISTEMA DE FRECUENCIA INTERMEDIA CON PORTADORA COMUN PARA RECEPTOR DE TELEVISION" ; caracterizado además porque los transformadores citados en las reivindicaciones anteriores 2ª, 3ª y 5ª son del tipo "paso de Banda".

115. Décima.- "SISTEMA DE FRECUENCIA INTERMEDIA CON PORTADORA COMUN PARA RECEPTOR DE TELEVISION", caracterizado por disponer de una serie de componentes electrónicos, debidamente dimensionados para su correcto funcionamiento.

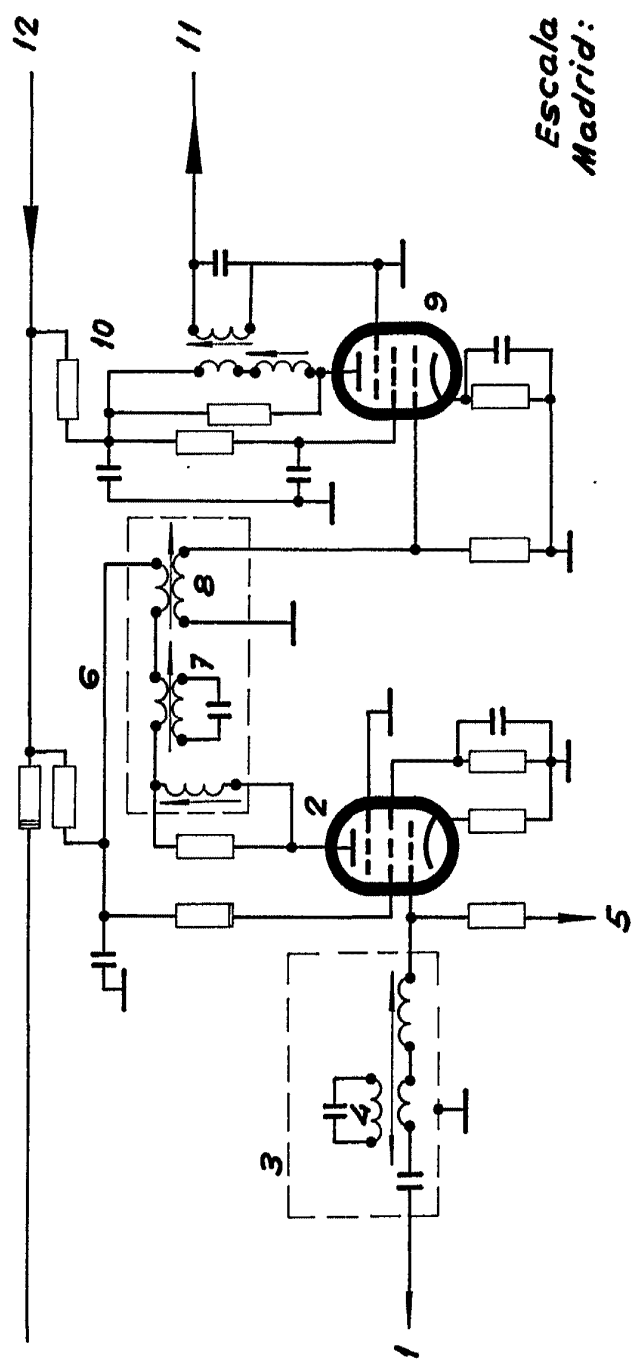
120. Undécima.- "SISTEMA DE FRECUENCIA INTERMEDIA CON PORTADORA COMUN, PARA RECEPTOR DE TELEVISION".
Todo ello tal y como se describe en la presente memoria que consta de cinco hojas foliadas y mecanografiadas por una sola de sus caras.

Madrid, a 27 JUL. 1966

124.

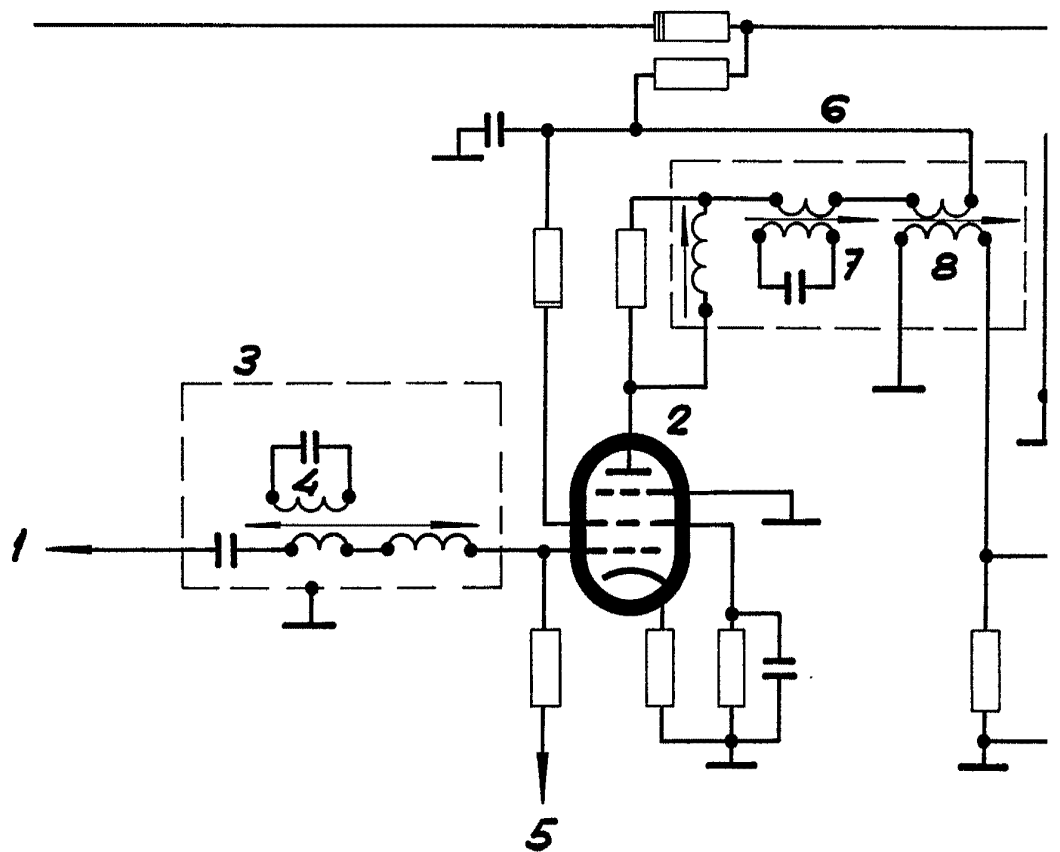
P.A.

OFICINA TECNICA
FRANCOS-FLOREZ



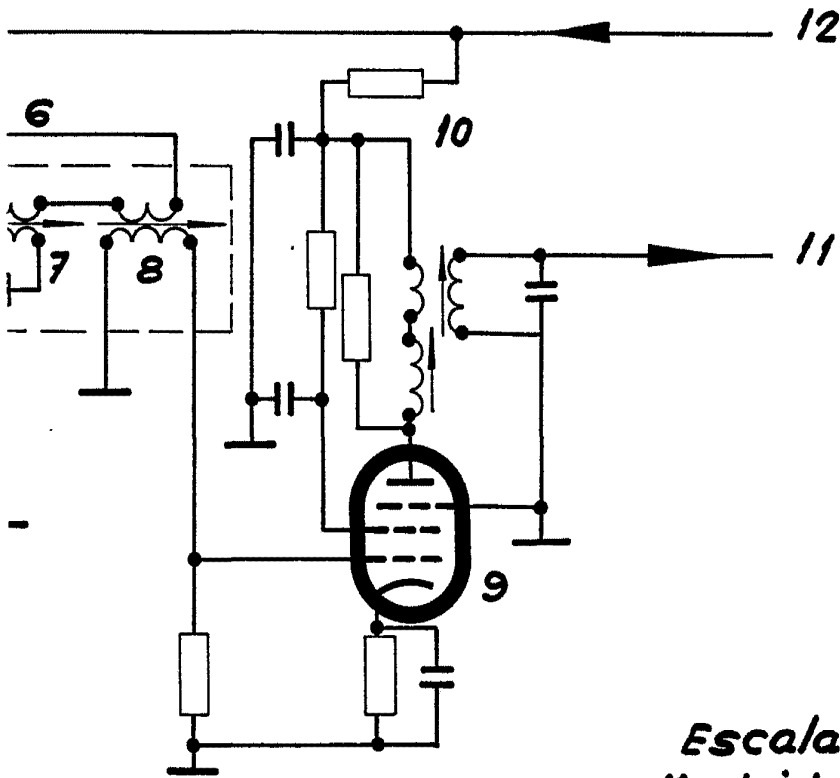
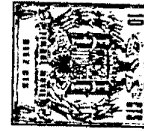
Escaia variable
Madrid: 27 JUL 1966

FRANCO LUIS LOPEZ



-Hoja única -

3257



Escala variable
Madrid: 27 JUL. 1966

OFICINA GENERAL DE
FRANCOS FLOREZ

[Handwritten signature]