



PATENTE DE INVENCION

=====
PV. 9247 à 14h40.
=====

329464

Memoria Descriptiva

sobre:

"PERFECCIONAMIENTOS EN LA CONSTRUCCION DE
RECIPIENTES PARA EL CULTIVO DE PLANTAS".

Solicitante: ANGE RATTIN, de nacionalidad francesa,
residente en: 156, Monchovet, SAINT-ETIENNE
42, Francia.

Este invento se refiere a recipientes utilizables para el cultivo de plantas con un fin decorativo, utilitario o comercial y que para su desarrollo, precisen un suministro o una aportación de fluido

5. (corrientemente agua). Es sabido que este suministro

20 JUL 1968



- o aportación de flúido ha de hacerse periódicamente, y de un modo distinto según la naturaleza de las plantas. Esta práctica precisa deberes molestos u onerosos, especialmente por la obligación de presencia que suscita esta servidumbre, o por las confusiones a que da lugar. Este invento tiende a suprimir estos inconvenientes, a hacer la alimentación de flúido menos costosa y más sistemática y, finalmente, a fomentar zonas de cultivo artificiales en las regiones inadaptadas.
- 5.
- 10.

Tiene por objeto y por base, recipientes perfeccionados susceptibles de auto-alimentarse con flúido, para un período muy prolongado, de un modo regular, preciso y automático.

- 15.
- Trata también de proporcionar a las plantas elementos de sostén y de protección.

- En vista de estos resultados, los recipientes de acuerdo con este invento, se caracterizan por el hecho de comprender un depósito principal que recibe el elemento fertilizante (corrientemente humus...) situado con preferencia en el interior de un depósito secundario de características más importante y que determina a causa de su posición con respecto al primero, una capacidad ocupada por el flúido, determinándose el avance de éste y controlándose por medio de un filtro adecuadamente dispuesto y que une el flúido con el elemento fertilizante, por efectos capilares, y una cubierta que cierra los depósitos y retarda la evaporación de su contenido líquido.
- 20.
- 25.

- 30.
- Otras características y ventajas se derivarán



de la descripción siguiente en relación con el dibujo adjunto y que proporciona a título de ejemplo explicativo y de ningún modo limitativo, un modelo de construcción del recipiente, de acuerdo con este invento.

5. La figura representa esquemáticamente, un recipiente utilizado para el cultivo de plantas de interior.

10. De acuerdo con esta figura, el recipiente está constituido por un bote o vasija interior 1 que comprende una envoltura circular de forma troncocónica 1¹ solidaria de un fondo 1² en el que se dispone un taladro 1³ de sección adecuada, y dispositivos de centrado 1⁴, de un bote o vasija exterior 2 que comprende una envoltura 2¹, un fondo 2² en el que los salientes 2³ aseguran el apoyo del bote o recipiente 1 y su colocación, y dos semicubiertas 3 con aberturas centrales reducidas 3¹ y collarín de centrado 3², una mecha de algodón 4 que pasa a través del taladro 1³. Se concibe fácilmente que el elemento fertilizante 6 esté humedecido en contacto con el filtro 4 embebido del fluido 5 por capilaridad, que la evaporación del fluido en suspensión en el fertilizante en contacto con el aire ambiente se frene por las cubiertas 3 favoreciendo el efecto de contención, que la planta esté alimentada por el fluido hasta el agotamiento completo de la reserva comprendida en el espacio que determina la diferencia de volumen de los dos recipientes 1 y 2, y que la alimentación se efectúe de un modo continuo y automático a la temperatura ambiente y no a la del fluido distribuido por la red que se halla muy fresco.

15.

20.

25.

30.



- Como es natural y como se desprende desde luego de lo anterior, este invento no se limita en modo alguno a los tipos de aplicación ni tampoco a los modelos de construcción de sus distintas partes, más especialmente indicadas; comprenden por el contrario todas las variantes y combinaciones de todos ellos. Así, sin salir de los límites de este invento, prevé:
5. a - que las características de formas, dimensiones, disposiciones, constituciones, decoraciones, pueden ser distintas y dependientes, entre otras cosas, de la utilización prevista y de la elección de los procedimientos de fabricación,
 10. b - la utilización de los materiales plásticos y de sus procedimientos conocidos de aplicación práctica, por ejemplo, inyección, formación, insuflación, etc., de arcilla cocida, cerámica, metales, madera y en general cualquier materia o producto susceptible de trabajarse, modelarse o darle forma,
 15. c - el empleo de un recipiente único de material poroso (gres, yeso, cerámica, plásticos, dispuesto en células abiertas; con revestimiento parcial de un enlucido que limite y circunscriba los fenómenos de capilaridad a una o varias zonas determinadas de un recipiente interior de características análogas,
 20. d - el empleo de grandes recipientes formando ar-
mazonas de cultivo,
 25. e - el empleo de láminas delgadas de material plás-
tico flexible para formar los recipientes interiores o
30. exteriores, o ambos, o de sacos previamente formados

23 JUN 1966

que dispongan de cualesquiera medios de cierre y de fijación conocidos,

5. f - la disposición de soportes de plantas de alambres metálicos plastificados o de fibra de vidrio que cooperan con los collares de forma adecuada; estos alambres se sostienen por conformaciones correspondientes de las cubiertas o de los recipientes,
- g - la utilización de un recipiente de fluido suplementario, separado o formando zócalo de apoyo y de sostén del recipiente; la comunicación hidráulica de las capacidades, se asegura igualmente por un filtro solidario o no del filtro principal.
10. h - combinaciones de recipientes con capacidad para el fluido estanca, suspendidos o sostenidos en distintos niveles, unidos entre sí por tubos que aseguran y facilitan su alimentación periódica de fluido,
- i - la multiplicidad de los filtros previamente formados o al azar, con posibilidad de adición o de suspensión,
20. j - el empleo, a título de accesorios, de envolturas dobles y flexibles de protección, transparentes y susceptibles de hincharse abiertas por sus partes inferiores y superiores, para asegurar su fijación, por una parte, y, por otra, para permitir la respiración de las plantas,
25. k - guarniciones exteriores de recipientes en tejidos de interior o tapicerías de muebles susceptibles de variedad, de cuero, madera contraplacada, etc., en forma de envolturas amovibles o fijas,
30. l - disposiciones y límites de capacidades que

23 JUL 1965

pueden ser distintas,

m - utilización de recipientes viejos, barriles, cubas, dispuestos y adaptados.

- N O T A -

5. Descrita suficientemente la naturaleza del invento, así como la manera de realizarlo en la práctica, debe hacerse constar que las disposiciones anteriormente indicadas, son susceptibles de modificaciones de detalle en cuanto no alteren su principio fundamental. También se hace constar que el invento
10. corresponde a una solicitud de patente presentada en Francia con fecha 23 de Julio de 1965, bajo el número PV. 9247 à 14h40, acogiéndose por lo tanto, a los beneficios que conceden los Convenios Internacionales en vigor, siendo lo que constituye la esencia del referido invento y por lo que se solicita Patente de Invención, por 20 años en España: "PERFECCIONAMIENTOS EN LA CONSTRUCCION DE RECIPIENTES PARA EL CULTIVO DE PLANTAS"; caracterizándose por lo siguiente:
- 15.
20. 1ª.- Perfeccionamientos en la construcción de recipientes para el cultivo de plantas, especialmente para plantas de decoración y de interiores, cultivadas en medio no adaptado, caracterizados porque contienen elemento fertilizante y una capacidad que contiene una reserva de fluido nutritivo distribuido de un modo regular y automático durante un período muy prolongado, por una disposición de autoalimentación por capilaridad.
- 25.
30. 2ª.- Perfeccionamientos, según la reivindicación 1ª, caracterizados porque los recipientes con-



23
tienen medios que aseguran un retardo . . . mente en la evaporación del flúido contenido en suspensión en el fertilizante y que permite su reaprovisionamiento periódico.

5. 3ª.- Perfeccionamientos, según la reivindicación 1ª, caracterizados porque los recipientes llevan medios de sostén de las plantas durante su crecimiento, con posibilidad de adaptación de estos métodos.
10. 4ª.- Perfeccionamientos, según la reivindicación 1ª, caracterizados porque los recipientes tienen también medios de protección de las plantas en forma de envolturas plásticas flexibles, transparentes y susceptibles de hincharse, o de envolturas sostenidas, dispuestas también para asegurar su respiración y su crecimiento acelerado.
15. 5ª.- Perfeccionamientos, según la reivindicación 1ª, caracterizados porque se dispone un dispositivo que permite prolongar la periodicidad de la renovación del flúido que forma reserva.
20. 6ª.- Perfeccionamientos, según la reivindicación 1ª, caracterizados porque asimismo dispone la utilización de unos recipientes constituídos por láminas delgadas de un saco previamente formado, de plástico flexible, con introducción de un fertilizante elegido.
25. 7ª.- "Perfeccionamientos en la construcción de recipientes para el cultivo de plantas"; tal y como queda substancialmente descrito en la presente



Memoria e ilustrado en el dibujo que se acompaña.

Esta Memoria consta de ocho hojas, escritas a máquina por una sola cara.

Madrid,

23 JUL 1968

ANGE RATTIN,

J. GÓMEZ SANCHEZ Y MODESTO

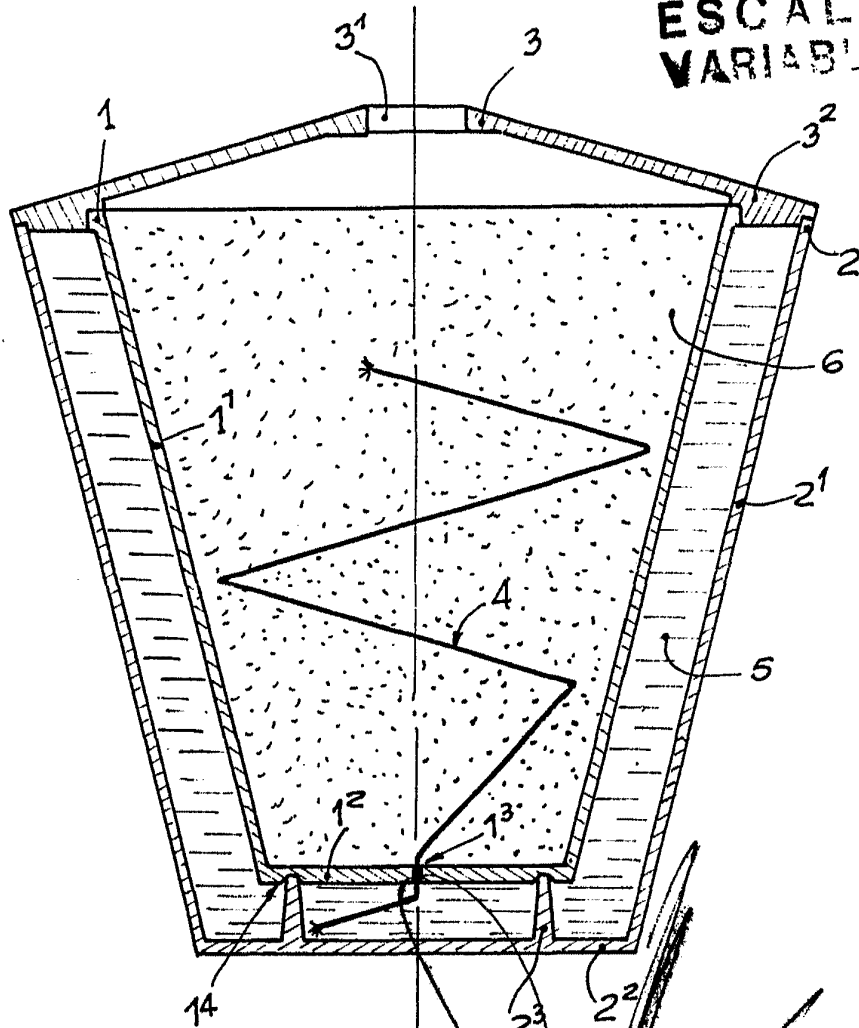
p. Firmado: F. Hernandez Ruiz

329464



23.11.1966

ESCALA
VARIABLE



23.11.1966

[Handwritten signature]

J. GOMEZ ACEBO Y MODET
p. p. Firmado: F. Hernández Ruiz