

329463



PATENTE DE INVENCION

que por veinte años se solicita a favor de Dn. Max WINKLER,  
domiciliado en Röschibachsteig 4, Zurich (Suiza), Dn. Anton  
HOFMANN, domiciliado en Waid, Uetikon a.See (Suiza) y Dn.  
5 Ernst KONEITH , uomiciliado en Noerstrasse 370, Zurich (Suiza),  
todos de nacionalidad suiza, y que ha de recaer sobre " PER-  
FECCIONAMIENTOS EN LA CONSTRUCCION DE ARMARIOS GUARDARROPA  
CON DISPOSITIVO AUTOMATICO DE CERRADURA POR INTRODUCCION DE  
MONEDA "

10

Memoria descriptiva

El registro de la patente de Invención que se solicita  
tiene por objeto garantizar la explotación exclusiva en todo  
el territorio nacional y sus posesiones de unos perfecciona-  
mientos en la construcción de armarios guardarropa con dis-  
positivo automático de cerradura por introducción de moneda,  
15 conforme se describe a continuación y se representa gráfica-  
mente en los adjuntos dibujos, a título de ejemplo.



Los guardarropa de cerradura estaban dotados, hasta ahora, de por lo menos dos cerraduras, a utilizar respectivamente una para la casilla de las prendas de vestir y otra para la de los objetos de valor. La desventaja de dicho sistema queda evidente: la utilización de dos cerraduras encarece toda la instalación. Una desventaja ulterior de los guardarropas de cerradura hasta ahora conocidos consiste, entre otras, en el hecho de que están dotados de un pestillo rígido. Si, por ejemplo, se hacen funcionar las cerraduras después de haber introducido la moneda, el pestillo rígido impide el cierre del guardarropa, de manera que hay que introducir nuevamente una moneda para desbloquear el dispositivo de apertura.

Otra desventaja de los guardarropas de cerradura hasta ahora conocidos consiste en el hecho de que las llaves perdidas tienen que substituirse, lo que provoca un encarecimiento ulterior, ya que se trata de cerraduras especiales.

El dispositivo conforme a la presente invención permite evitar dichos inconveniente, ya que no está dotado de un pestillo rígido y permite utilizar cerraduras de cilindro que pueden sin más substituirse y cuyas llaves resultan menos caras de las de los dispositivos hasta ahora conocidos.

Uno de los perfeccionamientos de la invención consiste en una casilla para los objetos de valor y tiene su justificación en el hecho de que la casilla para las prendas de vestir no puede así abrirse indefinidamente, lo que evita el inconveniente, que un utilizador, al dejar el guardarropa, ponga gratuitamente su guardarropa a la disposición del utilizador siguiente.

Los perfeccionamientos según la invención comprenden



5 un cuadro con cerradura y, por lo menos, dos casillas separadas, una para las prendas de vestir y otra para los objetos de valor, caracterizados por el hecho de que el dispositivo automático con introducción de moneda tiene una sola y única cerradura para introducción de moneda, de manera que la casilla para los objetos de valor puede abrirse y cerrarse a voluntad por medio de la cerradura para introducción de moneda, durante el plazo de utilización, sin que precise abrir cada vez la casilla para las prendas de vestir.

10 Los dibujos adjuntos representan, de manera puramente ilustrativa, un armario guardarropa de cerradura del tipo mencionado incorporando los perfeccionamientos de la invención, y más precisamente;

- 15 - la figura 1 representa la puerta del armario guardarropa de cerradura vista de frente,
- la figura 2 representa la puerta de armario de la figura 1 vista lateralmente,
- la figura 3 representa el dispositivo con introducción de moneda visto desde arriba ,
- 20 - la figura 4 representa el mecanismo de bloqueo del dispositivo automático con introducción de moneda en posición abierta,
- la figura 5 representa el mecanismo de bloqueo del dispositivo automático con introducción de moneda cerrada,
- la figura 6 representa el mecanismo de bloqueo del dispositivo automático con introducción de moneda en el momento en que el trinquete queda bloqueado, por lo que queda únicamente abierta
- 25 la casilla para los objetos de valor,
- la figura 7 representa la sección longitudinal del dispositivo automático con introducción de moneda,
- 30 - la figura 8 representa la sección longitudinal de la figura 7, pero con la corredera de la moneda introducida.



El armario guardarropa de cerradura que se describe está dotado de un cuadro con cerradura 15 provisto de un dispositivo automático con introducción de moneda 2, así como de una rejilla superior 1 e inferior 13 para la ventilación de la casilla de las prendas de vestir. La portezuela de la casilla para los objetos de valor 11 está sujeta en la parte inferior del cuadro 15, pudiendo abrirse y cerrarse por medio del botón 12.

El dispositivo automático con introducción de moneda 2 está dotado de un elemento de introducción de moneda 3, de un dispositivo de devolución de la misma, así como de una cerradura de cilindro 5 con la llave correspondiente.

El dispositivo automático con introducción de moneda 2 queda, además, combinado con el pestillo principal 10, el que permite cerrar el cuadro con cerradura 15, cuyo sistema de cierre se encuentra en la caja 14.

El dispositivo automático de introducción de moneda queda también combinado con la varilla de transmisión 7 del pestillo 8 de la casilla para los objetos de valor, mientras el botón 6 sirve para desbloquear el sistema de apertura principal. La extremidad inferior de la varilla de transmisión 7 posee además un resorte 9, el que permite el funcionamiento del mecanismo del pestillo 8 de la casilla para los objetos de valor. La cerradura del dispositivo automático con introducción de moneda queda referenciada en 16. El pestillo 8 de la casilla para los objetos de valor y la armella 17 quedan sujetos por medio de los tornillos 18. El dispositivo automático con introducción de moneda se encuentra debajo de una tapa de protección colocada en el interior del armario guardarropa.



La figura 4 ilustra el mecanismo de cierre del dispositivo automático de introducción de moneda 2 en posición abierta.

5 La parte inferior de la varilla de transmisión 7 del pestillo 8 de la casilla para los objetos de valor está dotada de una vaina en cuyo interior el pestillo 8 se encuentra en contacto con el resorte 9. La varilla de transmisión 7 está dotada de una abrazadera 27 para regular la altura. El pestillo principal 10 está provisto de una leva 10  
30 combinada con el brazo de la palanca 28 cuyo centro de rotación se encuentra en 29.

El disco de transmisión 21 posee dos levas de transmisión 22, 23. La leva de transmisión 22 está relacionada con el pestillo 8 de la casilla para los objetos de valor, mientras la leva 23 corresponde al pestillo principal 10. 15  
La leva de transmisión 22 queda combinada con la palanca 24 cuyo centro de rotación se encuentra en 25 y la que posee una guía correspondiente a la leva de transmisión 22.

El disco de transmisión 21 queda combinado con la cerradura de cilindro 5 de manera que puede girar sobre si 20  
mismo. Dicho disco está dotado de un diente 34 y de un trinquete 33. El eje de bloqueo 36 queda por su parte combinado con el trinquete de cierre 35 que bloquea o desbloquea la cerradura.

25 La palanca 28 correspondiente al pestillo 10 puede ponerse en movimiento por medio de la palanca de transmisión 31 y de un resorte de torsión no representado en el dibujo.

El dispositivo automático de introducción de moneda 30  
posee una chapa de base 38. La clavija del botón 6 queda



rodeada por el resorte 39 y se encuentra en la caja 41.

5 El trinquete de cierre 35 que bloquea o desbloquea el cilindro de la cerradura gira sobre si mismo en 42. El dispositivo para la introducción de la moneda 3 está dotado de la guía 44. El pestillo bloqueador 43, el que adelanta la moneda, posee, en el lado opuesto al centro de rotación, un resorte 48 enganchado en el eje 47. La moneda queda representada por 45 y el calibrador por 46.

10 El mecanismo descrito funciona de la manera siguiente:  
el utilizador de un armario guardarropa de cerradura, dotado de un dispositivo automático de introducción de moneda, encuentra la llave ya introducida en la cerradura de cilindro 5, o sea en posición de partida, de la que no puede sacarse. El pestillo principal 10 está incorporado, de manera que la puerta  
15 del armario guardarropa se encuentra abierta.

20 El utilizador cuelga las prendas de vestir y deposita los objetos de valor en la casilla 11. Luego introduce la moneda (o las monedas) 45 en el dispositivo 3 de introducción de la moneda. Dicha operación empuja la guía 44, de manera que el eje bloqueador 36 queda libre, permitiendo a su vez dar vuelta al cilindro de la cerradura y sacar la llave. Hay que mover dicha llave primeramente hacia la izquierda, lo que permite al disco de transmisión 21 colocar el pestillo principal 10 en posición cerrada, por medio de la palanca 31, mientras la palanca 24, la que corresponde al pestillo 8 de la casilla para los objetos de valor, mueve por su parte el eje 7 en posición cerrada. Al cerrar la puerta 15 del guardarropa, el pestillo principal 10 y el pestillo 8 de la casilla para los objetos  
25 de valor quedan bloqueados, asegurando así el cierre del armario guardarropa.



Si, durante el plazo de utilización, se quiere abrir la casilla para los objetos de valor sin tener que abrir la de las prendas de vestir, hay que proceder de la manera siguiente:

5           introdúzcase la llave en la cerradura de cilindro 5 y muévasela un octavo de vuelta hacia la derecha, hasta el tope. Dicha operación permite abrir la casilla para los objetos de valor 11.

10           La fracción de vuelta mencionada hace girar el disco de transmisión 21 hacia la izquierda, de manera que la leva 22 empuja la palanca 24 del pestillo 8 de la casilla para los objetos de valor y levanta la varilla 7 lo que sea necesario para que el pestillo 8 permita abrir la casilla de los objetos de valor.

15           Después de abrir la casilla para los objetos de valor 11, muévase nuevamente la llave hacia la izquierda y sáquesela de la cerradura de cilindro. Luego empújese la portezuela de la casilla para los objetos de valor 11, lo que bloquea el pestillo 8 y cierra, así, la casilla mencionada. Dicha operación puede repetirse indefinidamente, durante el plazo de utilización, sin tener que pagar recargo.

20           Al terminarse el plazo de utilización, las prendas de vestir pueden retirarse de la manera siguiente:

25           introduzcase nuevamente la llave en el cilindro de la cerradura 5 y muévasela un cuarto de vuelta hacia la derecha hasta el tope, apretando simultaneamente el botón 6, lo que permite desbloquear el mecanismo de apertura.

          Al apretar el botón 6, el trinquete 33 se levanta, de manera que el disco de transmisión 21 permite un cuarto de vuelta. Por el contrario, al no apretar el botón 6, el disco



de transmisión permite dar únicamente un octavo de vuelta. La guía sale nuevamente, toda la puerta 15 del armario guardarropa puede abrirse y los vestidos pueden retirarse, así como los objetos de valor.

5 La llave queda en el cilindro de la cerradura 5. En esta posición, puede ser extraída solamente al introducir una moneda.

El retroceso, que tiene por objeto abrir la casilla para los objetos de valor tiene que constituir la mitad del movimiento de apertura y de cierre.

10 Los materiales, forma, tamaño y disposición de los elementos serán susceptibles de variación siempre que ésta no suponga una alteración de la esencialidad del invento.

Los términos en que se ha redactado esta memoria deberán ser tomados siempre en sentido amplio, no limitativo.

#### NOTA DEREIVINDICACIONES

Se reivindica como propio y nuevo a favor de Dn. Max WINKLER, domiciliado en Zurich, Dn. Anto HOFMANN, domiciliado en Uetikon y Dn. Ernst KONETH, domiciliado en Zurich, lo especificado en las siguientes reivindicaciones:

20 PRIMERA.-Perfeccionamientos en la construcción de armarios guardarropa con dispositivo automático de cerradura por introducción de moneda, del tipo que comprende un cuadro con cerradura y, por lo menos, dos casillas separadas, una para

25 las prendas de vestir y otra para los objetos de valor, caracterizados en que el dispositivo automático de introducción de moneda tiene una sola y única cerradura por introducción de moneda, de manera que la casilla para los objetos de valor puede abrirse y cerrarse a voluntad, por medio de la cerradura con introducción de moneda, durante el plazo de utiliza-

30



- 9 -

abrir  
ción, sin que se precise/cada vez la casilla para las prendas  
de vestir.

5 SEGUNDA.- Los mismos perfeccionamientos según la reivindica-  
ción primera, caracterizados en que el dispositivo automático  
de introducción de moneda puede regularse mediante un elemento  
calibrador de manera tal que funcione con monedas distintas  
y permita cambios de tarifa.

10 TERCERA.- Los mismos perfeccionamientos según las reivindi-  
caciones primera y segunda, caracterizados en que habilitan  
medios que permiten bloquear y desbloquear las handaduras  
para las monedas.

15 CUARTA.- Los mismos perfeccionamientos que comprende un dis-  
positivo automático de introducción de moneda según las rei-  
vindicações primera, segunda y tercera, caracterizados en  
que la casilla para los objetos de valor se encuentra por en-  
cima de la casilla para las prendas de vestir.

20 QUINTA.- Los mismos perfeccionamientos de un dispositivo auto-  
mático de introducción de moneda según las reivindicaciones  
primera a cuarta , caracterizados en que la cerradura de cilin-  
dro puede cambiarse.

SEXTA.- " PERFECCIONAMIENTOS EN LA CONSTRUCCION DE ARMARIOS  
GUARDARROPA CON DISPOSITIVO AUTOMATICO DE CERRADURA POR INTRO-  
DUCCION DE MONEDA .

25 Tal y como se deja descrito en la memoria precedente  
que consta de nueve hojas foliadas y mecanografias por una sola  
de sus caras y cinco hojas de planos.

Madrid, 22 de Julio 1966

P.A. de Dn. Max WINKLER, Dn. Anton HOFMANN y  
Dn. Ernst KONETH:

Victor Gil Vega

p.p



23 JUN

Fig.1

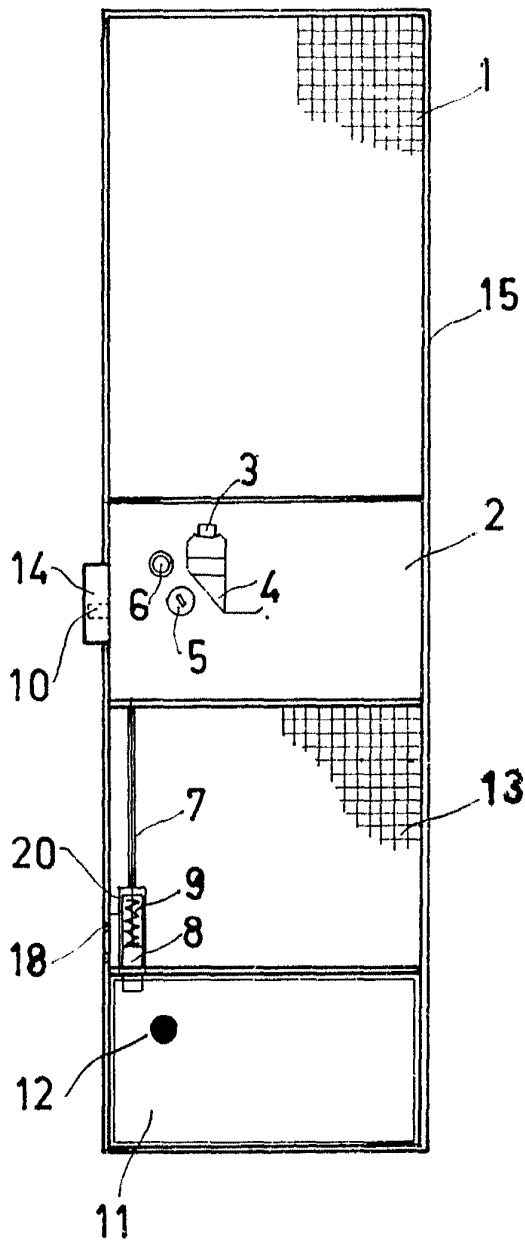


Fig.2

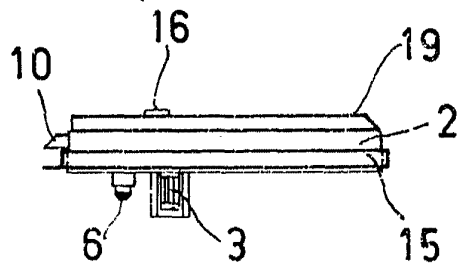
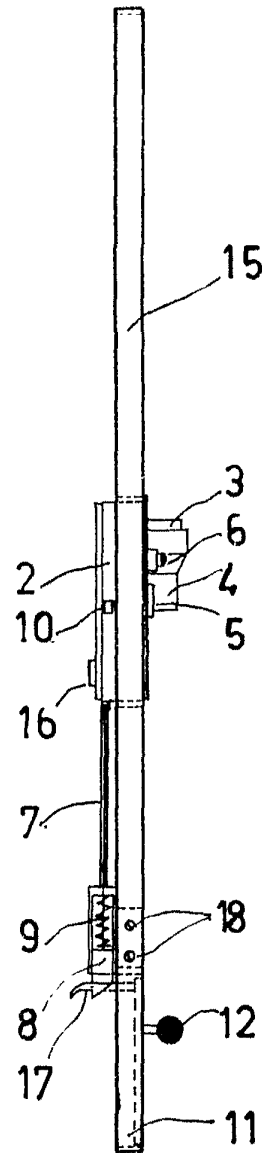


Fig. 3

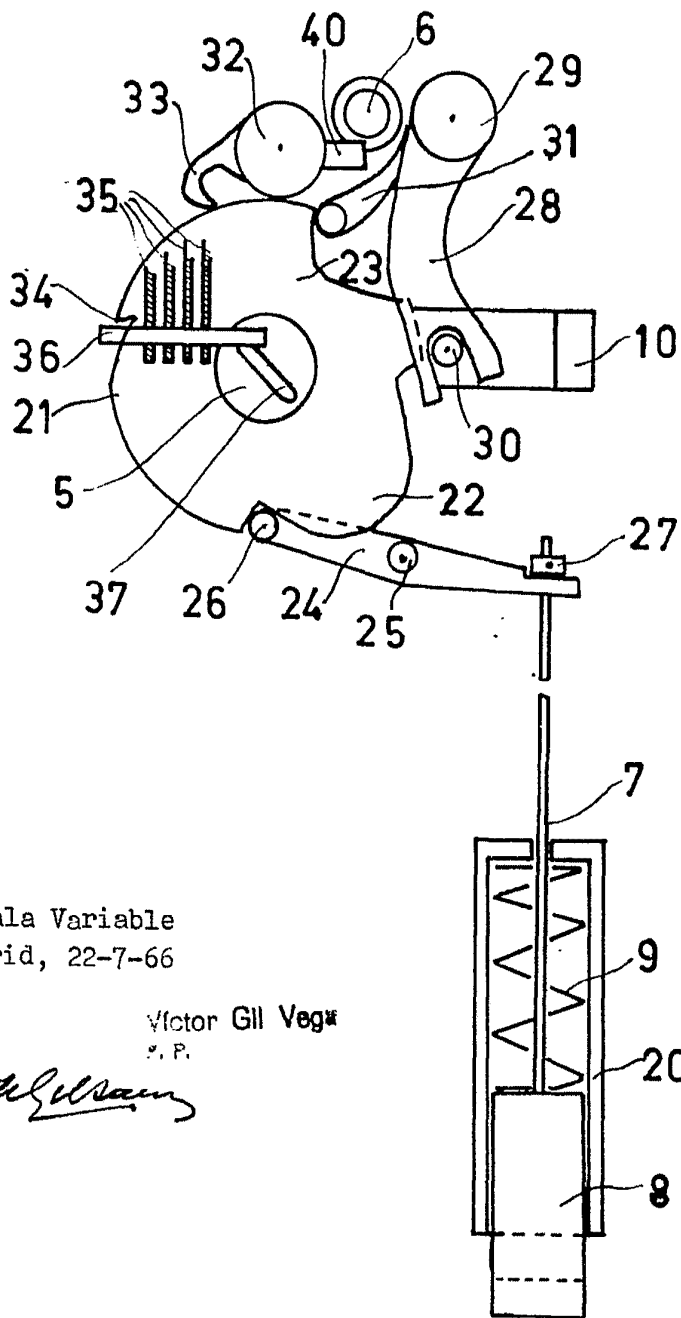
Escala Variable  
Madrid, 22-7-66

P. A. Victor Gil Vega



23

Fig. 4

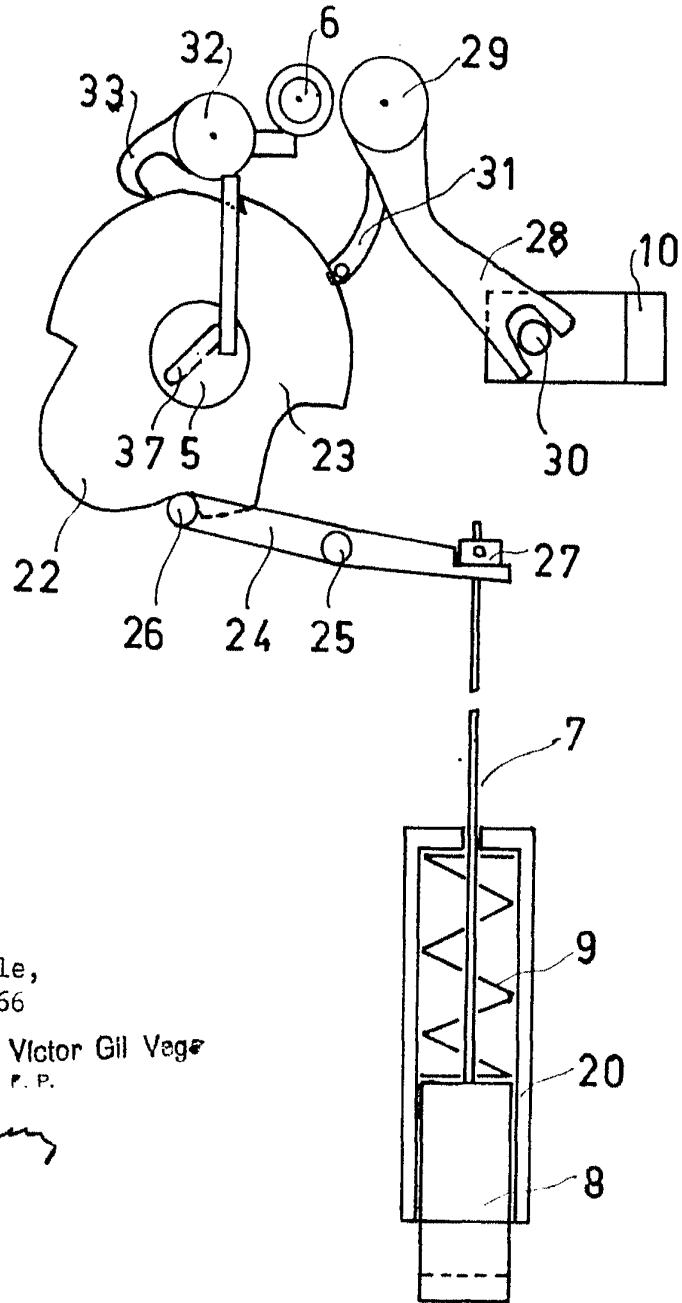


Escala Variable  
Madrid, 22-7-66  
P.A.

Victor Gil Veg  
S. P.



Fig. 5



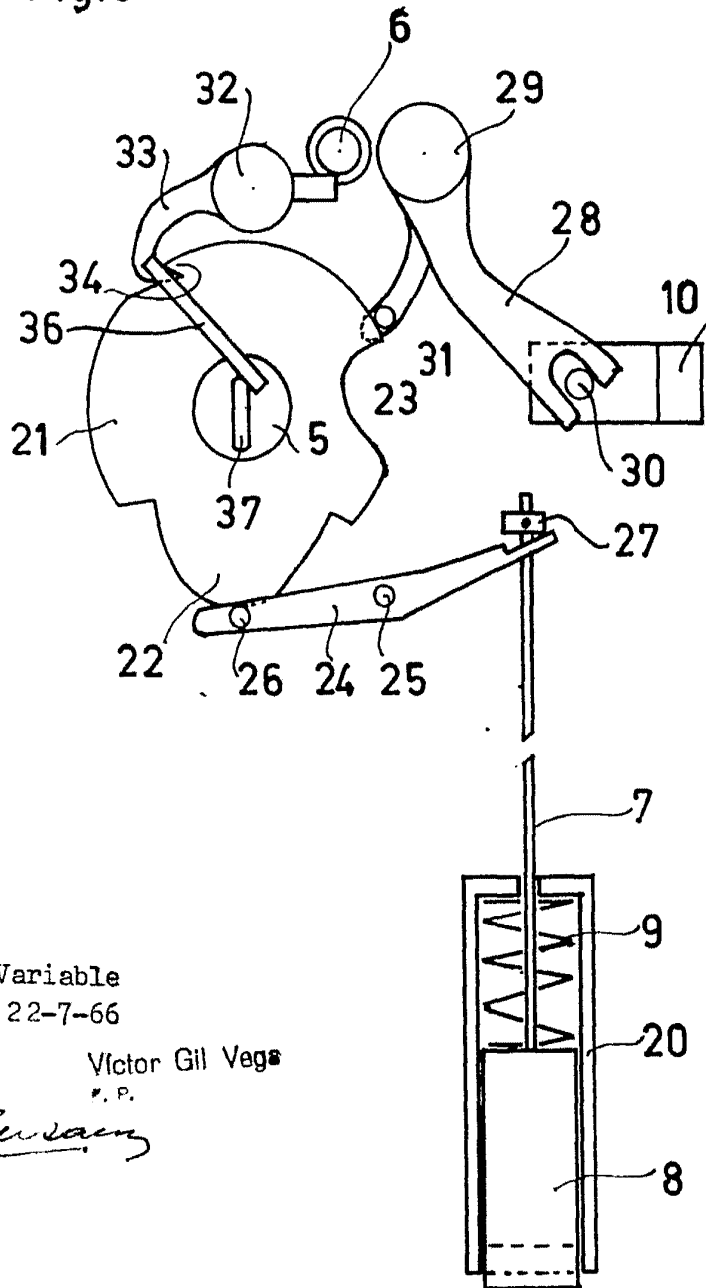
Escala Variable,  
Madrid, 22-7-66

P.A.

Victor Gil Vega  
P. P.



Fig.6



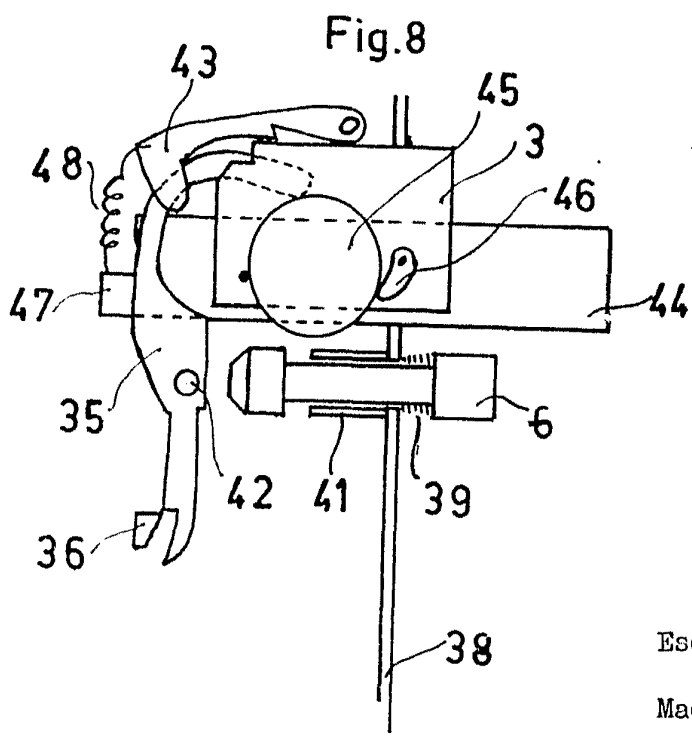
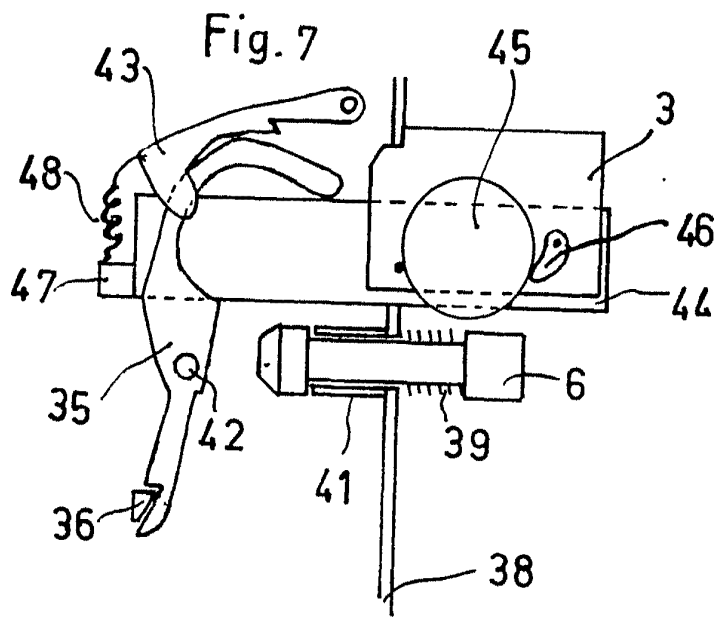
Escala Variable  
Madrid, 22-7-66

P.A. Victor Gil Vega  
P. P.

*Victor Gil Vega*



23



Escala Variable

Madrid, 22-7-66

P.A. Victor Gil Veg