


H/V.

329440<sub>2</sub>  1966

## memoria descriptiva

CLASE DE  
REGISTRO

CERTIFICADO DE ADICION

NOMBRE Y  
NACIONA-  
LIDAD DEL  
SOLICITANTE

D. Francisco MARTIN PRADO  
- de nacionalidad española -

RESIDENCIA  
Y DOMICILIO

Bilbao (Vizcaya)  
Carret. Larrasquitu, 29

OBJETO

" MEJORAS INTRODUCIDAS EN EL OBJETO DE LA PATENTE PRINCIPAL  
NUMERO 264.060 " concedida por: " MEJORAS EN LA CONSTRUCCION  
DE MOTORES ELECTRICOS "

---

1

El presente primer certificado de adición se refiere a mejoras introducidas en el objeto de la patente principal nº 264.060, concedida por mejoras en la construcción de motores eléctricos, cuyas mejoras se amplían ahora consiguiendo un aprovechamiento mejor de la dispersión del flujo magnético, lo que se traduce en un flujo direccional más intenso, con lo que se logra un par de fuerzas más poderoso en el arranque del motor fraccional de que se trata.

5

10

Esencialmente las mejoras que ahora se reivindicaban consisten en la adición de dos espiras en corto circuito a 90º de las espiras que se reseñaron en la patente principal, y en que el marco es de una sola pieza cerrado en vez de estar compuesto de dos en U.

15

En la aplicación de este nuevo registro cabe la misma amplitud y generalidad que en el anterior, sin que la forma de ejecución que como ejemplo presenta las adjuntas figuras tenga carácter alguno limitativo ni otro objeto que concretar cuanto se dice en esta memoria descriptiva.

20

La fig. 1 presenta el esquema correspondiente a la disposición que se reivindica, modificando la de la patente principal que se exponía en su figura segunda.

La fig. 2 en proyección también esquemática, indica la disposición del marco exterior cerrado de una sola pieza.

25

Con referencia a dichas figuras y a los números que sobre ellas designan los detalles que interesan a los fines de esta memoria la descripción de las mejoras es como sigue:

23



2.

1

Las dos espiras en corto circuito se indican en 1, las que forman el ángulo en 2, el marco formado por dos piezas en U se señala en 3 (fig. 1) y el nuevo de una pieza cerrado en 4 (fig. 2).

5



10

El presente certificado de adición comprende las siguientes reivindicaciones:

15

1.- Mejoras introducidas en el objeto de la patente principal nº 264.060, concedida por mejoras en la construcción de motores eléctricos, caracterizadas por la adición de dos espiras en corto circuito a 90º de las espiras del motor que se mejora, siendo el marco exterior del conjunto de una sola pieza cerrado.

20

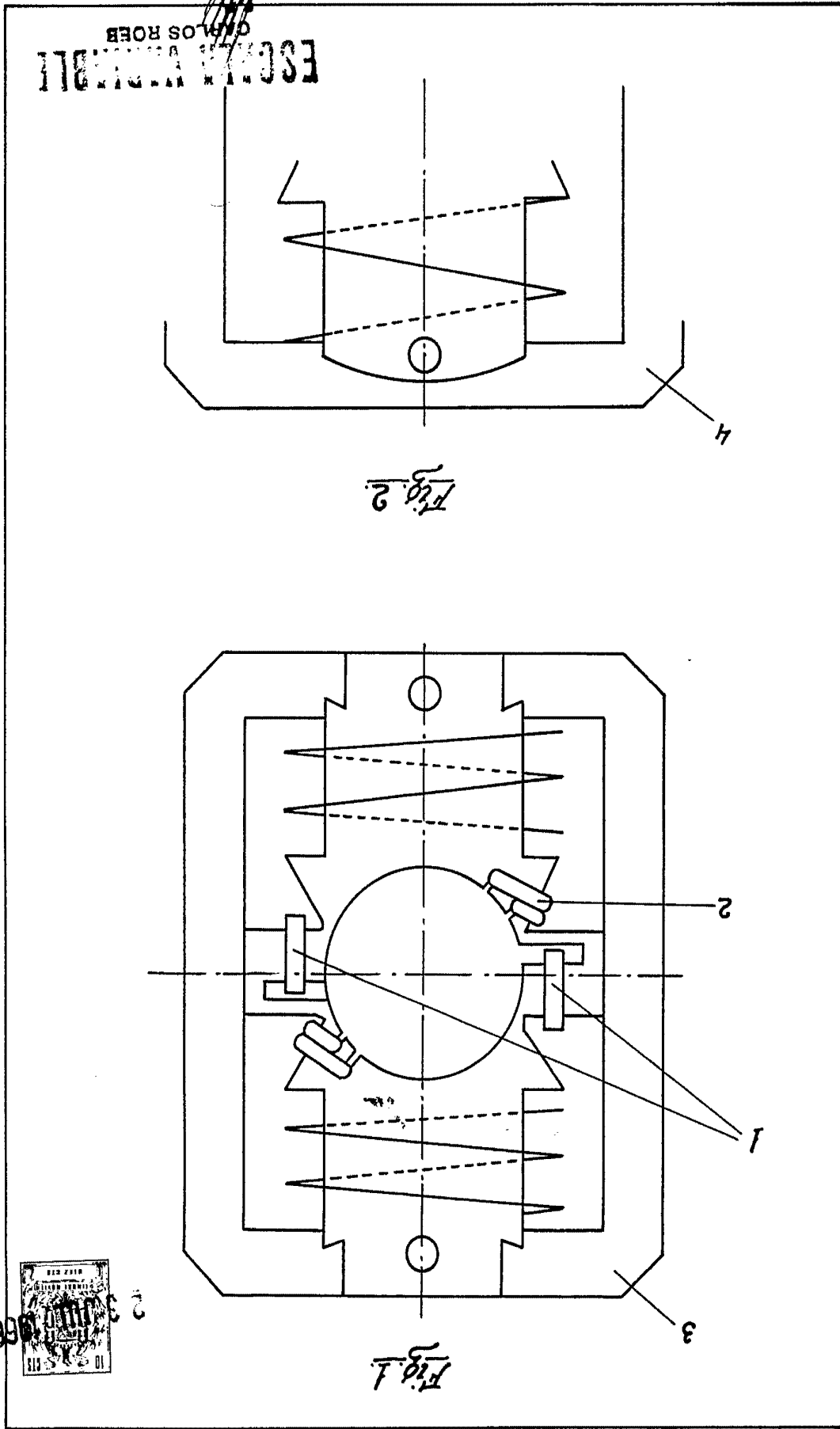
2.- Mejoras introducidas en el objeto de la patente principal número 264.060, concedida por: " Mejoras en la construcción de motores eléctricos.

Según se describe y reivindica en la presente memoria descriptiva y se ilustra con los dibujos que a la misma se acompañan, la cual consta de dos hojas foliadas.

Madrid, a 23 de Julio de 1966.

**CARLOS ROEB**

25



**ESCALA VARIABLE**  
 DE LOS ROER



D. Francisco Martín Prado  
 HOJA ÚNICA.