



329373

MEMORIA DESCRIPTIVA

que se presenta para unir a la solicitud
de

P A T E N T E D E I N V E N C I O N

formulada el 22 de Julio de 1966, con el Núm. 329.373

e n

E S P A Ñ A

por VEINTE años

a nombre de ALFRED TEVES MASCHINEN-UND ARMATURENFABRIK
KOMMANDIT-GESELLSCHAFT, entidad alemana, establecida en
Rebstöcker Strasse 41-53, Frankfurt am Main, República Fe-
deral Alemana, por:

"UN DISPOSITIVO DE CAPERUZA PROTECTORA CONTRA EL POLVO"

=====

El invento se refiere a una caperuza protectora contra
el polvo hecha de material sintético, caucho o similares, des-
tinada a cilindros de freno para ruedas. Es usual hacer en-
cajar las caperuzas protectoras contra el polvo, con un en-
grosamiento y con tensión propia, en una ranura del vástago
5 de empuje, de la cabeza de presión o del vástago de émbolo.
Al cabo de algún tiempo de servicio, suelen las caperuzas de
material sintético perder su tensión elástica y propiedades
plásticas del material, lo que en parte se debe a las accio-
10 nes del calor que el tambor transmite por radiación o conduc-



ción. Como consecuencia de ello pierde el engrosamiento su
tensión propia y puede llegar a dilatarse tanto, que puedan
llegar polvo y raspaduras producidas por abrasión de la
guarnición del freno hasta las sensibles superficies de des-
lizamiento del émbolo. Con ello llega el émbolo a agarro-
5 tarse totalmente.

El invento orilla este inconveniente de las caperuzas
tradicionales protectoras contra el polvo, dotando al engro-
samiento, en su lado interior, de uno o más engrosamientos
10 parciales planos, a manera de collarines, que establecen
una unión de ranura y lengüeta con los torneados correspon-
dientes del vástago de émbolo, de la cabeza de presión o
del vástago de empuje. Una parte del engrosamiento se hace,
conforme al invento, en forma de junta anular labial, cuyo
15 labio establece la obturación con relación al vástago. La
profundidad de la unión de ranura y lengüeta, depende de las
circunstancias existentes. Los engrosamientos parciales,
una vez que han alcanzado su dilatación radial extrema,
deben estar encajados todavía en las ranuras, para impeuir
20 la penetración de partículas de polvo.

En el dibujo muestran:

La fig. 1, una forma de realización de la caperuza
protectora contra el polvo con engrosamientos parciales do-
bles;

25 la fig. 2, una forma de realización con engrosamiento
simple de junta.

La fig. 1 muestra un cilindro de freno para ruelas
usual 1, con émbolo 2 y cabeza de presión 3. La caperuza pro-
tectora contra el polvo 4 asienta con el engrosamiento ex-
30 terior 5 en la pared del cilindro, y con el engrosamiento in-



terior 6 en las ranuras de recepción 7 del vástago 8 de la cabeza de presión 3, donde establece con los engrosamientos interiores 9, a manera de collarines, una unión de ranura y lengüeta. 13 es una junta anular labial moldeada adicionalmente en el engrosamiento 6, que coopera con el vástago 8.

En la fig. 2, está el cilindro de freno para ruedas provisto de una caperuza protectora contra el polvo 4, que nuevamente encaja con su engrosamiento exterior 5 en la envoltura del cilindro, y con el engrosamiento interior 10 en el émbolo 2. El engrosamiento interior 10 establece en esta forma de realización una unión sencilla de ranura y lengüeta con la ranura 11 y el engrosamiento 12 del vástago de émbolo 15, y con la junta anular labial 14, hermetiza adicionalmente al vástago 15.

La capacidad de hermetización de la unión de ranura y lengüeta sigue conservándose, incluso después de haberse perdido la tensión propia de la caperuza protectora contra el polvo. Los engrosamientos interiores 9, 10 siguen encajados también en las ranuras 7, 11 cuando el engrosamiento 6, 10 se ha dilatado radialmente bajo la acción del calor.

- N O T A -

Los puntos de invención propia y nueva que se presentan para que sean objeto de esta solicitud de Patente de Invención en España, por VEINTE años, son los siguientes:

1º.- Un dispositivo de caperuza protectora contra el polvo, de material sintético, caucho o similares, para cilindros de frenos de ruedas que encaja con un engrosamiento en el



vástago del émbolo, en la cabeza de presión o en el vástago
de empuje, caracterizado porque el engrosamiento establece
hacia adentro, con uno o más engrosamientos parciales pla-
nos, a manera de collarines, una unión de ranura y lengüeta
5 con los torneados correspondientes del vástago.

2º.- Un dispositivo de caperuza protectora contra el
polvo de acuerdo con la reivindicación 1, caracterizado porque
una parte del engrosamiento está hecha en forma de junta anu-
lar labial, cuyo labio origina la hermeticidad con relación
10 al vástago.

3º.- Un dispositivo de caperuza protectora contra el
polvo.

Tal y como se ha descrito en la Memoria que antecede,
representado en el dibujo que se acompaña y con los fines
15 que se han especificado.

Esta Memoria consta de cuatro hojas escritas a má-
quina por una sola cara.

Madrid,

17 SEP. 1960

P.A.

Alberto de Izaburu
Por poses.

HOJA UNICA

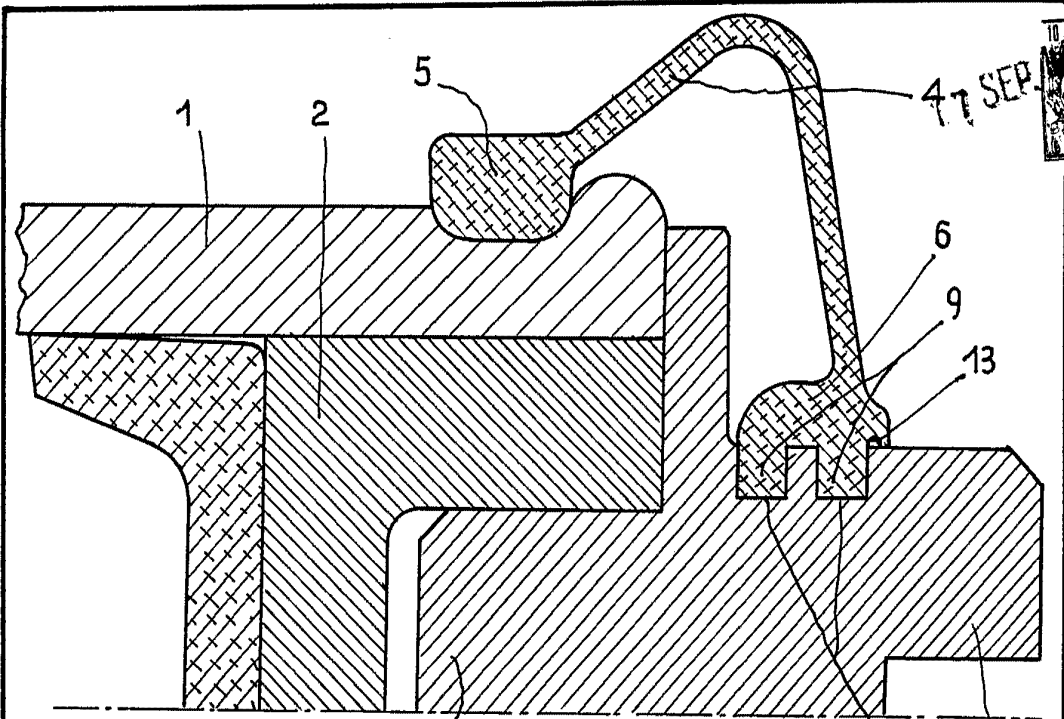


Fig:1

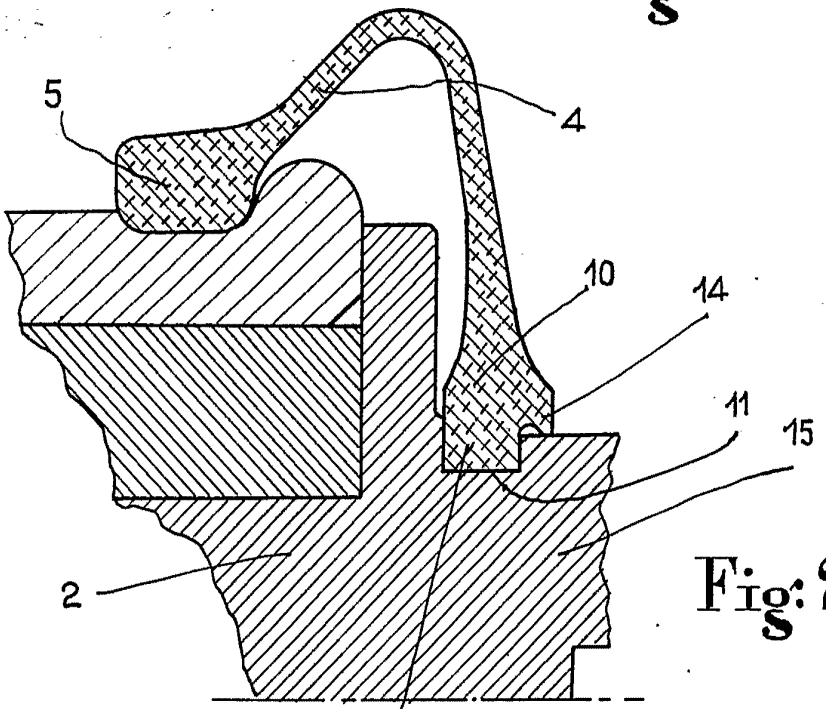


Fig:2

ESCALA VARIABLE

Alfred Teves
Escalera
Elevador
Teves

