



PATENTE DE INVENCION **329364**

=====

MEMORIA DESCRIPTIVA

Sobre:

"SISTEMA DE TUBO TRIDIMENSIONAL DE RAYOS CATODICOS"

Solicitante: Sr. D. Enrique UCEDA TOLEDO, de nacionalidad
española, domiciliado en Simancas, 7 D, MADRID.

Inventor: El solicitante.



Se refiere la presente memoria descriptiva que se une a solicitud de registro como Patente de Invención por "SISTEMA DE TUBO TRIDIMENSIONAL DE RAYOS CATODICOS" cuyas características de novedad le confieren la cualidad de aportar a los fines que se

- 5.- persiguen ventajas más que suficientes para aspirar en derecho al privilegio del registro que se solicita, posibilitando el logro de percepción en tres dimensiones de la imagen sobre pantalla de T.V., con independencia absoluta del canal, del color o colores, del tamaño de la pantalla y en general de todas las características que actualmente rigen las técnicas de T.V., a todas las cuales acepta perfectamente.
- 10.-

Al mismo tiempo acepta las posibles nuevas variantes técnicas.

No es necesario usar artilugios de ninguna clase.

- 15.- Sustancialmente consiste en la innovación en el tubo de imagen, al cual es objeto esta patente.

A este efecto se han tenido en cuenta dos bases primordiales. De un lado el efecto de profundidad y de otro el efecto de volumen.

- 20.- Estos dos efectos, de profundidad y volumen, suplementados por sistema de óptica, produce el ambiente de realismo, alcanzando la sensación física de origen.

- 25.- Se acompañan unos dibujos en los que se muestra una manera de llevar el invento a la práctica haciéndose constar de manera expresa que en los mismos los detalles carecen de carácter privativo, toda vez que se citan solamente a título de ejemplo.

La figura 1ª representa el tubo de imagen.

La figura 2ª representa la lente óptica adicional.

- 30.- La figura 3ª, el ensamble de los dos elementos anteriores.



La figura 4ª el tubo de imagen en planta.

La figura 5ª el mismo tubo en alzada.

La figura 6ª las dos secciones o perfiles de la lente adicional.

- 5.- La figura 7ª la perspectiva óptica alcanzada por el tubo. Como se aprecia la figura 1ª muestra el tubo 1, y figuras 3ª, 4ª y 5ª, de imagen en su concavidad ocular según dos arcos 2 y 3 del mismo radio y cuyo fondo 4 figura 1ª va deslustrado. Una lente 5 figuras 2ª, 3ª y 6ª biconvexa, con la misma
- 10.- curvatura que el tubo, al cual se ciñe exactamente figura 3ª. El tubo de rayos 6 figuras 4ª y 5ª lleva, por tanto el cuerpo para la imagen 1 figuras 1ª, 3ª, 4ª y 5ª, con las mismas curvaturas que la lente 5 figuras 2ª, 3ª y 6ª. En la figura 7ª pueden verse la perspectiva del tubo 1
- 15.- y sus efectos ópticos, consecuencia de la unión de los cuatro puntos convergentes de los ángulos base A.B.C.D, con una concavidad esférica i, siendo el fondo translúcido J. Para cualquier ángulo de visión tales que E.F.G y H o cualquier distancia razonable, el efecto tridimensional será el
- 20.- mismo que el de origen. Suficientemente descrito el invento así como una manera de llevarlo a la práctica se hace constar de manera expresa que el mismo acepta modificaciones de detalle siempre que estas no afecten a su fundamento.
- 25.- El solicitante se reserva el derecho de extender a otros países la presente demanda de registro, incluso al amparo de los Convenios Internacionales, así como a perfeccionar la presente invención solicitando en su caso los adecuados registros para cubrir tales perfeccionamientos.

30.-

N O T A

La Patente de Invención que se solicita para España,



por veinte años, de acuerdo con la vigente Legislación deberá recaer sobre: "SISTEMA DE TUBO TRIDIMENSIONAL DE RAYOS CATODICOS" según las características esenciales de las siguientes:

R E I V I N D I C A C I O N E S

5.- 1ª.- Sistema de tubo tridimensional de rayos catodicos, caracterizado porque siendo la relación entre las curvaturas horizontal y vertical de la concavidad ocular del tubo de imagen - como 1:1, se aplica contra el fondo deslustrado una lente adicional biconvexa de idénticas curvaturas que la citada concavidad del tubo, con el que entra en íntimo contacto, creándose cuatro puntos de imagen, según los respectivos centros de curvatura, y a través de la lente la visión tridimensional.

10.- 2ª.- "SISTEMA DE TUBO TRIDIMENSIONAL DE RAYOS CATODICOS". Según queda sustancialmente descrito en la presente memoria descriptiva que consta de cuatro hojas escritas a máquina por una sólo cara acompañada de sus correspondientes dibujos.

Madrid, 21 de Julio de 1.966

D. ENRIQUE UCEDA TOLEDO.

P.P.
FRANCISCO GARCIA CABRERIZO
P P.

Firmado: M^a. Dolores Jorquera.

21 JUL 1966

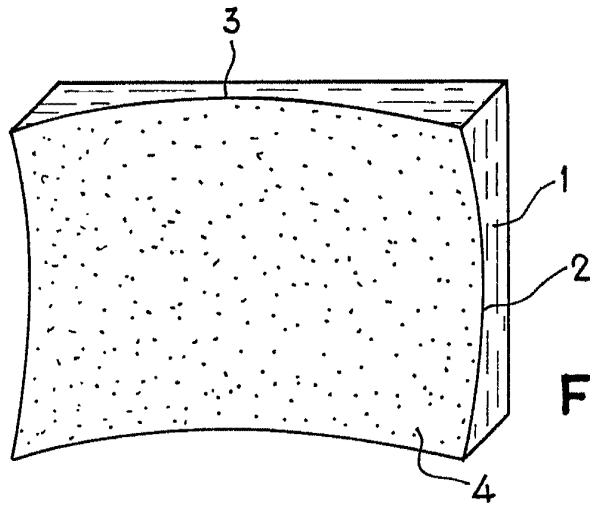


Fig. 1

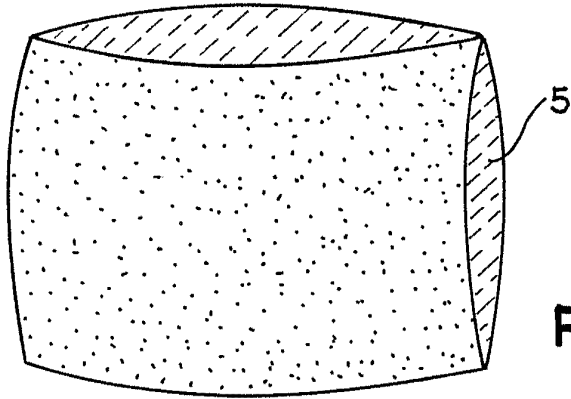


Fig. 2

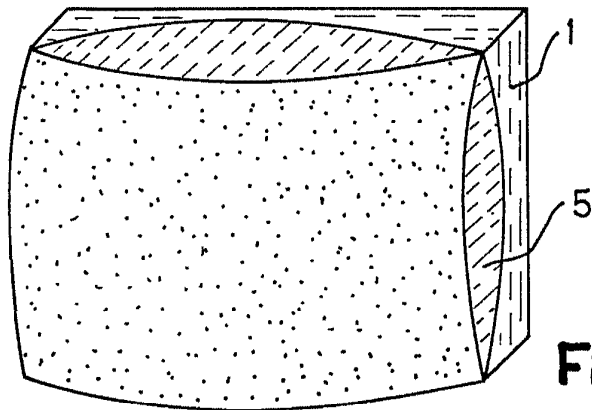


Fig. 3

Madrid, 21 JUL 1966
ENRIQUE UCEDA TOLEDO
P. P.

Escala variable

RECEIVED
P. P. ENRIQUE UCEDA TOLEDO
[Handwritten signature]

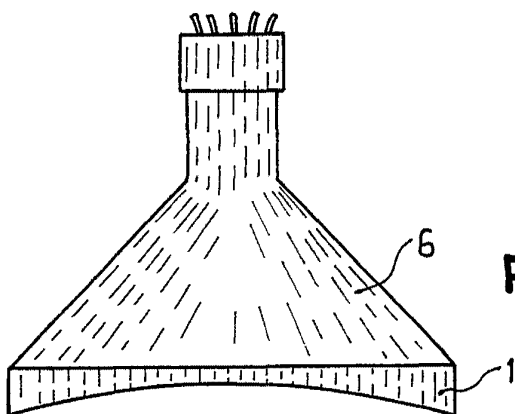


Fig. 4

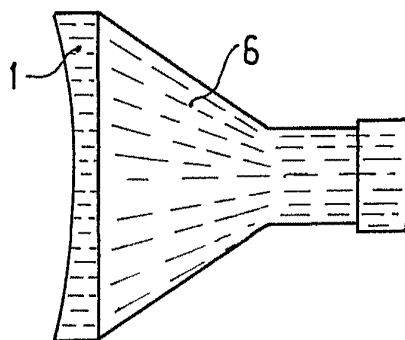


Fig. 5

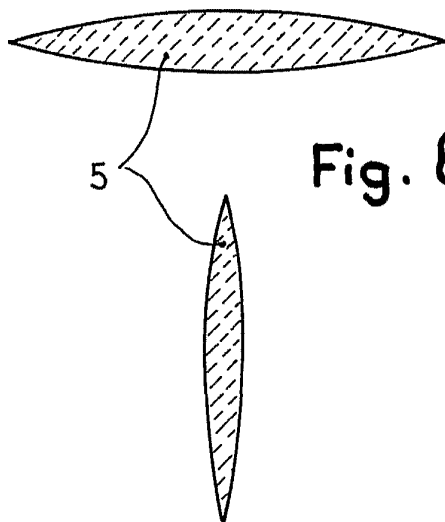


Fig. 6

Escala variable

Madrid, 21 de Julio de 1930
ENRIQUE UCEDA TOLEDO
P. R.

ENCARGADO DE LA CÁMARA DE PATENTES
M. U. S.

Patente de M.ª Dolores Jorquera

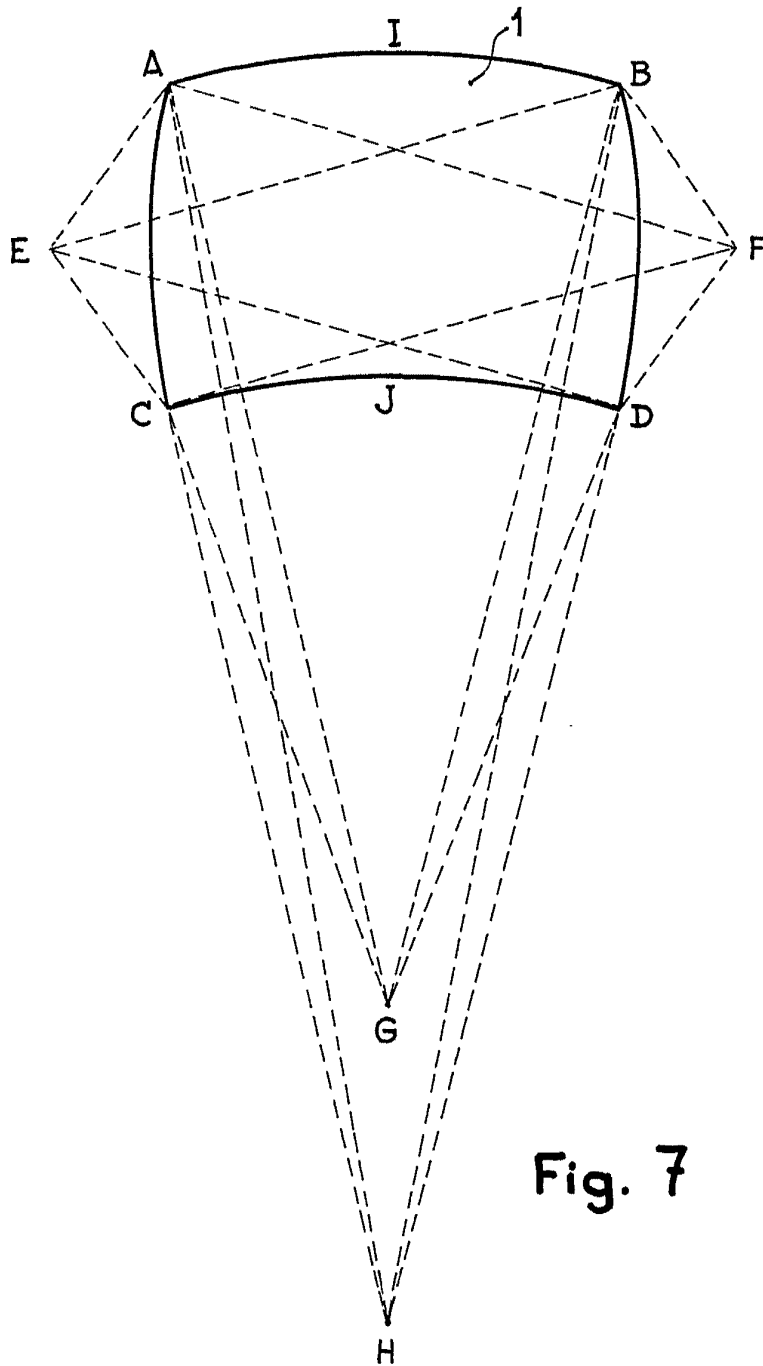


Fig. 7

Madrid, 21 de Mayo de 1907
ENRIQUE UCEDA TOLEDO
P. P.

FRANCISCO GARCIA CALLEJON
P. P.

Madrid, 21 de Mayo de 1907

Escala variable