

329347



329347

MEMORIA DESCRIPTIVA

Correspondiente a la solicitud de registro de una Patente de
Introducción que, por diez años se solicita registrar en Espa-
ña, a favor de la firma NORBERTO ARIZMENDI Y CIA, S.R.C., de na-
cionalidad jurídica española, residente en EIBAR (Guipuzcoa),---

p o r

" MEJORA EN EL DISPOSITIVO EXTRACTOR DEL CARTUCHO EN ESCOPETAS DE
CAZA PROVISTAS DE CERROJO "

Nuevamente presentamos con la presente patente de introducción
cuyo registro se solicita, una substancial mejora en las escope-
tas de caza provistas de cerrojo. Esta mejora consiste en acoplar
un extractor de media luna atornillado a una pletina templada do-
tada así de flexibilidad, que habrá de deslizarse con los movimien-
tos alternativos del cerrojo.

En esencia, dicha mejora se produce al disponer en la región
superior del gatillo una articulación donde se une el extremo pos-
terior de una pletina flexible en la que va situado cerca de dicha
articulación un medio de mantener retenido el mecanismo disparador



y en el extremo alejado de dicha pletina va unido con un tornillo regulable el citado extractor de los cartuchos vacios en forma de media luna.

Otras disposiciones complementarias se exponen en la presente Memoria, donde se describe un dibujo que, como ejemplo y sin carácter limitativo, se refiere a una realización de los mecanismos de disparo de la escopeta dotada de la mejora. En dicho dibujo adjunto:

La figura 1 muestra en planta una vista esquemática del cerrojo y caja del mecanismo,

La figura 2 muestra en elevación y parte en corte la posición de la mejora con el mecanismo dispuesto para disparo,

La figura 3 muestra en elevación y parte en corte el mismo mecanismo, abierto, y

La figura 4 una vista del extractor desde el corte IV-IV en la figura 3.

Observando las citadas figuras, se ve el extractor -2- que tiene forma de media luna, como se detalla en la figura 4, y que va sujeto mediante el tornillo -4- a una pletina -3- de acero, flexible, alargada, cuyo otro extremo se halla articulado en un eje -10- oscilante con el gatillo -9-. En esa misma pletina vemos sujetado un pitón -5- cuyo extremo de accionamiento pasa a través de una abertura alargada -6a- inferior en la caja de mecanismos -6-, y luego atraviesa otra abertura aun más alargada -1a- según una generatriz del cerrojo -1-. El extremo de accionamiento del pitón -5- está cortado en bisel con inclinación paralela a la que tiene un ensanchado tronco de cono -7a- solidario en el vastago -7- que dentro del cerrojo -1- actua sobre el percutor -11- cuando se acciona sobre el gatillo -9-. Asi, en la figura 2 dicho pitón -5- se halla delante del ensanchamiento de dicho tronco de cono -7a- e impide todo movimiento del vastago -7- que, por otra parte, está presionado por el resorte



-8- en su total compresión. Al propio tiempo se ve el extractor -2- unido, según se dijo, al extremo de dicha pletina -3- y cuya media luna debe estar encaja en el cartucho (no representado).

5 Cuando se acciona el gatillo -9-, gracias a la curvatura de su apoyo debajo de la caja de mecanismos -6-, hace oscilar hacia abajo el extremo de la pletina -3- que lleva consigo el citado pitón -5-. Así se libera el mecanismo disparador -7- en tensión por el resorte -8-, y se produce la percusión sobre el cartucho. El pitón -5- ha quedado a la derecha de la expansión tronco-conica -7a- del vastago -7-.

10 Después, al actuar hacia atrás el cerrojo -1- para hacer salir el cartucho vacío, dicho cerrojo lleva consigo dicho vastago -7-, el pitón -5- resbala por la superficie tronco-conica -7a- y pasa de nuevo al lado izquierdo de ella enfrentado con el diametro mayor de la misma, y al continuar corriendo hacia atrás el cerrojo, el borde -1a- de la abertura donde está alojado el pitón -5- empuja a éste hacia la derecha y este tira de la pletina -3- y con ella retrocede simultáneamente el extractor -2- cuya media luna hace salir el cartucho vacío. Con ello resulta totalmente abierta la

15 abertura superior para introducir un nuevo cartucho cargado, que resulta apoyado sobre dicha media luna cuando al cerrar otra vez el cerrojo se vuelva a la posición de disparo representada en la figura 2, como se ha dicho.

20 En las diversas realizaciones de esta mejora en el extractor de las escopetas de caza con cerrojo caben pequeñas variantes dentro de las equivalencias técnicas, y es aplicable a los distintos calibres de escopetas que generalmente se fabrican; además, las dimensiones y materiales empleados puede variarse según las conveniencias de cada caso particular, y en general puede substituirse cuanto es

25 accesorio o secundario, mientras ello no cambie o modifique la esen

30



5 cia de lo se reivindica en la siguiente Nota. Debe también hacerse observar que, por su simplicidad y fácil manejo, la mejora resulta beneficiosa en este tipo de escopeta, ya que permite ofrecer un precio más reducido en comparación con escopetas similares.

N O T A

EN RESUMEN, la patente de introducción que, por diez años, se solicita registra en España deberá recaer sobre las siguientes reivindicaciones:

10 1ª.-Mejora en el dispositivo extractor del cartucho en escopetas de caza provistas de cerrojo, caracterizada por disponer en la región superior del gatillo una articulación donde se une el extremo posterior de una pletina flexible en la que va situado cerca de dicha articulación un medio de mantener retenido el mecanismo disparador y en el otro extremo alejado de dicha pletina va unido con un tornillo regulable el citado extractor de los cartuchos vacíos.

15 2ª.-Mejora en el dispositivo extractor del cartucho en escopetas de caza provistas de cerrojo, de acuerdo con la reivindicación primera, caracterizada porque el citado medio de mantener retenido el mecanismo disparador consiste en un pitón de borde adecuado que puede estar antepuesto o pospuesto respecto a una expansión tronco-cónica existente en el vástago del medio disparador, según se actúe en el gatillo o en el movimiento del cerrojo.

25 3ª.-Mejora en el dispositivo extractor del cartucho en escopetas de caza provistas de cerrojo, de acuerdo con cualquiera de las reivindicaciones precedentes, caracterizada porque el medio de retener el mecanismo disparador va alojado ampliamente en una abertura inferior del cerrojo y cuando este es abierto

30



despues del disparo el borde anterior de dicha abertura lleva hacia atrás dicho medio y este arrastra consigo la pletina y con ella el extractor que hace salir el cartucho vacio.

4ª.-Por ultimo se reivindica como objeto sobre el que ha recaer la patente de introducción que, por diez años se solicita para España, -----

p o r

" MEJORA EN EL DISPOSITIVO EXTRACTOR DEL CARTUCHO EN ESCOPETAS DE CAZA PROVISTAS DE CERROJO "

Todo conforme quedá expresado en la presente Memoria Descriptiva que consta de cinco hojas escritas a máquinas por una sola cara y planos que se acompañan.

Madrid, 21 JUL. 1966

P. A.
PEDRO FERRER MAÑA
P.P.

320347

320347

NORBERTO ARIZMENDI Y CIA, S.R.C.

HOJA UNICA.

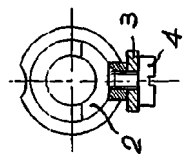


FIG. 4

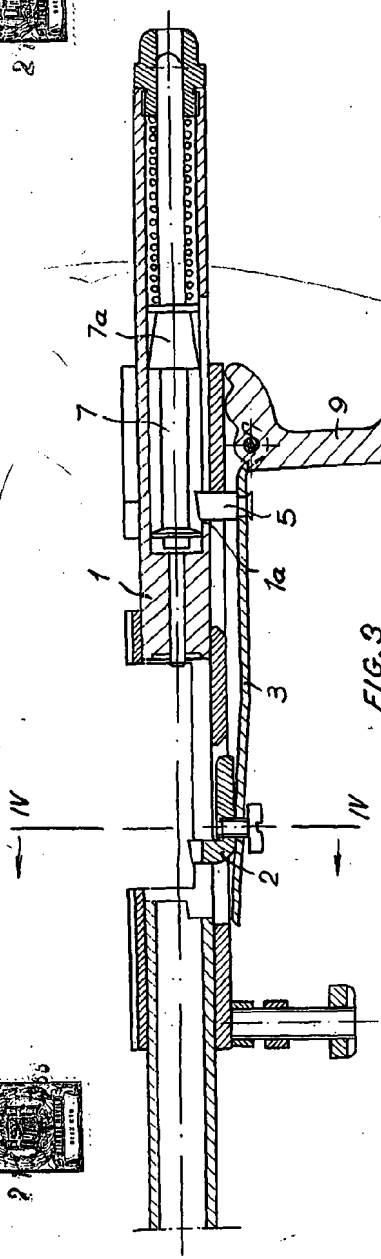


FIG. 1

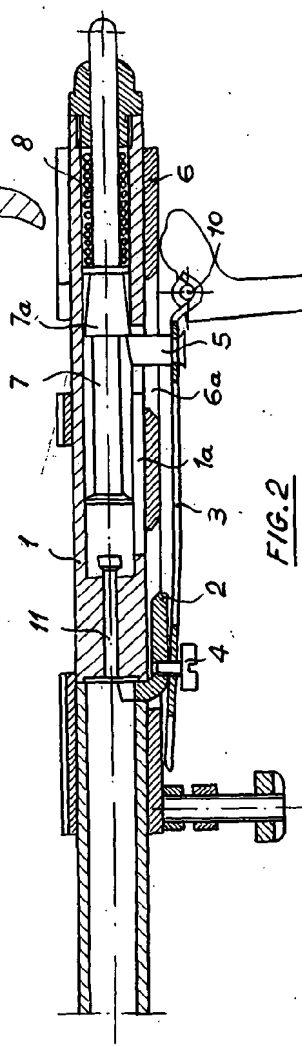


FIG. 2

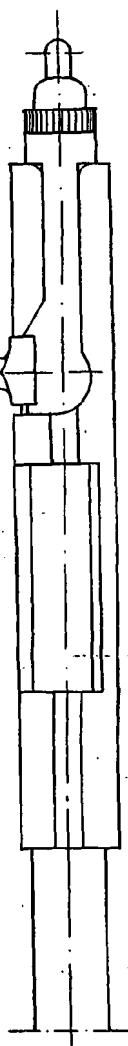


FIG. 3

Madrid, 21 JUL. 1966

P. ARIZMENDI

Handwritten signature

ESCALA VARIABLE.