



329302

MEMORIA DESCRIPTIVA

que se presenta para unir a la solicitud
de

P A T E N T E D E I N V E N C I O N

formulada el 20 de julio de 1966 con el núm. 329.302

e n

E S P A Ñ A

por VEINTE años

a nombre de TROSSINGER METALLSTIMMENFABRIK HANS EISEN, en
tidad alemana, establecida en Trossinger/Württemberg, Re-
pública Federal Alemana, por:

"UN DISPOSITIVO DE JUGUETE MECANICO CON LA FORMA DE UNA -
ASPIRADORA".-

El invento se refiere a un juguete mecánico en -
la forma de una aspiradora.

Ya se conocen aspiradoras en realización a esca-
la reducida para niños. En este juguete está previsto so-
5 bre la caja tanto un tubo de aspiración como también un -
saco para el polvo. Además está alojado en el interior de
la caja un motor eléctrico alimentado por una batería, --
con cuya ayuda meramente se imitan ruidos de funcionamien
to parecidos a los de una aspiradora.



El invento se basa ahora en la misión de configurar aspiradoras de juguete de este tipo de manera sustancialmente más original e interesante para niños. Esta misión se resuelve de acuerdo con el invento por un soplante accionable por el motor eléctrico, que está conectado al tubo de aspiración y está comunicado a través de un tubo de salida con el interior del saco para polvo. Por el invento se crea por lo tanto una aspiradora para niños, que sea capaz de aspirar.

Una construcción sencilla y ventajosa se obtiene en este caso, si la caja del soplante junto con el motor eléctrico forma una unidad constructiva montable dentro de la caja de la aspiradora, estando conformado preferiblemente el tubo de conexión sobre la caja del soplante y conducido fuera desde la parte delantera de la caja de la aspiradora. Es recomendable fabricar tanto la caja del soplante como también la caja de la aspiradora de material sintético, de modo que estas partes pueden ser fabricadas rápida y económicamente por el procedimiento de inyección. En lo que se refiere al montaje del motor eléctrico para el accionamiento del rotor del soplante, es recomendable pegar el mismo sobre la cara exterior del soplante, o pegarle entre piezas de sujeción conformadas sobre la caja del soplante.

Además es favorable el disponer la parte delantera de la caja de manera soltable sobre la parte central de la caja de la aspiradora, y apretar la caja del soplante entre ambas partes de caja, de manera que el soplante no tenga que ser fijado sobre ninguna de las partes mencionadas de la caja de la aspiradora. Tal fijación se pue



de lograr de manera especialmente sencilla cuando la parte delantera de la caja de la aspiradora abrace a la parte central de ésta y pueda ser atomillada sobre ésta; -- cuando la caja del soplante está dotada de un escalón de apoyo, contra el que apoye la parte delantera de la caja de la aspiradora, y cuando la caja del soplante esté dotada en su periferia de una brida de soporte, que apoye sobre la superficie frontal de la parte central de la caja de la aspiradora. Con esta construcción, por lo tanto, es apretado el soplante entre las partes delantera y central de la caja de la aspiradora.

En interés de una construcción global sencilla - resulta además favorable, que la parte posterior de la caja de la aspiradora esté dispuesta desmontablemente sobre la parte central de ésta y que preferiblemente cada una de estas partes de la caja esté dotada de tubos de unión enchufables, configurados en su interior, entronques que juntos forman un canal de alimentación sustancialmente cilíndrico, que desemboca en el saco para polvo, canal en el que desemboca el tubo de salida del soplante.

Además es recomendable, utilizar la parte central y la posterior de la caja de la aspiradora para la creación de una cámara de recepción para alojar la fuente de corriente para el motor del soplante, pudiendo servir como fuente de corriente ventajosamente o una o varios elementos primarios, para cuyo alojamiento pueden estar dispuestas en la parte central de la caja de la aspiradora - una o varias cavidades cilíndricas cerradas hacia el soplante.

Otros detalles se pueden ver en el ejemplo de --



realización representado en el dibujo. Muestran:

la figura 1, un alzado lateral de una aspiradora para niños;

5 la figura 2, una vista en planta desde arriba de la aspiradora para niños según la figura 1;

la figura 3, un corte longitudinal según la línea 3-3 de la figura 2;

10 la figura 4, un corte según la línea 4-4 de la figura 1, a escala mayor que en la figura 1;

la figura 5, un corte según la línea 5-5 de la figura 1, a escala mayor que en la figura 1, y

15 la figura 6, un corte según la línea 6-6 de la figura 3, a escala mayor que en la figura 3.

La aspiradora para niños representada en las figuras 1 y 2 está dotada de una caja de aspiradora designada globalmente con 10, que posee una parte central 12, a la que están fijadas desmontablemente una parte delantera 14 de caja y una parte posterior 16 de caja. Sobre la parte posterior de caja está conformada una pieza 18 de asido y además está previsto una barra 20 para el guiado de la aspiradora, en la pieza de conexión designada por 22 para la conexión de la pieza 18 de asido con la parte posterior de la caja. Además está fijado desmontablemente sobre esta parte de la caja un saco 24 para polvo. De la parte delantera de la caja emerge un tubo de aspiración 26, sobre el que se pueden calar toberas 28 correspondientes. Haciendo referen-

20
25
30



cia a las figuras 3 hasta 6 se describirá más detallada-
mente la construcción de la aspiradora para niños.....

De acuerdo con el invento está realizada la as-
piradora en forma tal, que sea capaz de aspirar. Con es-
te fin está alojado en la caja de la aspiradora un soplan-
te designado globalmente con 30, que está en comunicación
con el saco para polvo 24 a través de un canal 31 de cone-
xión. El soplante 30 está dotado de una caja para alojar
un rodete 32, caja que está formada por una mitad 34 que
se ensancha a modo de trompa y una mitad 36 realizada en
forma de cazoleta. Estas dos partes de la caja están fa-
bricadas preferiblemente de material sintético y se unen
por pegadura después de fijar el motor eléctrico 38 que -
sirve para el accionamiento del rodete 32, sobre cuyo ár-
bol 40 está calado el rodete 32. El motor eléctrico está
colocado con su escudo 42 de cojinete anterior preferible-
mente sobre un zócalo 44 de la mitad 36 de la caja del so-
plante y está fijado por pegadura entre piezas de sujeción
46 y 48 configuradas sobre el zócalo, que están enfrenta-
das entre sí. Según el invento está realizado el tubo 26
de aspiración en una pieza con la mitad 34 de la caja del
soplante y atraviesa por lo tanto a la cara frontal 50 an-
terior de la parte delantera 14 de la caja de la aspirado-
ra. Esta caja abraza mediante una pieza marginal 52 la --
parte central 12 de la caja de la aspiradora y está fija-
da soltamente a ésta mediante tornillos 54. Por un man-
guito 56 consistente preferiblemente en material sintéti-
co flexible, está recubierta la pieza marginal 52 con los
tornillos 54.

Según el invento está apretado el soplante en la



caja de la aspiradora entre las partes de caja 12 y 14, -
de modo que no se necesiten medios de fijación algunos. -
Con este fin está dotada la caja del soplante en su periferia de un escalón 58 de apoyo y a distancia axial de --
5 él, de una brida 60 periférica. La parte delantera 14 de
la caja apoya mediante piezas de apoyo 62 contra el esca-
lón de apoyo 58, mientras que la brida de apoyo 60 se apo-
ye contra la cara frontal de la parte central de la caja
12. Por lo tanto, por atornillado de las dos partes 12, -
10 14 de la caja tiene lugar una fijación en la caja, ocasionada por el apriete del soplante. Sobre la mitad 36 de -
la caja del soplante está conformado un tubo 64 de salida
que se extiende en la dirección del saco para polvo. Este
desemboca en el canal de conexión designado globalmente -
15 con 31. Este último se compone de canales parciales forma-
dos por tubos 66 y 68 de conexión, estando formado el tu-
bo 66 de conexión sobre la cara interior de la pared fron-
tal 70 que cierra la parte central de la caja, y el tubo
68 de conexión sobre la cara interior de la pared frontal
20 72 de la parte posterior 16 de la caja. En su longitud es-
tá diseñado el tubo 68 de forma que pueda ser enchufado -
en una pieza 74 de apéndice en forma cilíndrica de la par-
te central 12 de la caja. El canal de conexión 31 se for-
ma así, incluyendo el tubo de salida 64 del soplante, por
25 canales parciales coordinados coaxialmente. Con una pieza
de apéndice 76 se extiende el tubo de conexión 68 dentro
del saco para polvo 24.

La parte posterior 16 realizada en forma de cazo-
leta de la caja de la aspiradora puede ser calada sobre -
30 la parte central 12 de la caja. Con este fin está dotada



última en la cara exterior de su pared frontal 70 de apén-
dices 78, que fijan la parte 16 de la caja. En la zona de
las esquinas están combinados con estos apéndices unos
pernos 80 cilíndricos (véase la figura 7), sobre los que
5 se puede calar la parte 16 de la caja. Para la unión firme
recíproca de las partes de caja 12 y 16 sirve un órga-
no de salto designado con 82, que está remachado a la ca-
ra interior de la superficie frontal 72 de la parte 16 de
la caja y se extiende dentro de la parte central 12 de la
10 caja, tal como muestra la figura 3. Con este fin está pre-
vista en la pared frontal 70 de esta parte de la caja una
abertura 84, que está combinada con otra abertura más 86
en la pared exterior de caja de la parte de caja 12, de la
que puede salir el órgano de salto para el enclavamiento.
15 Esto se ha ilustrado en la figura 1 en 88. Además sirve -
para la sujeción recíproca de las dos partes 12, 16 de la
caja, un miembro de conexión 90 (véanse las figuras 3 y 5),
que está equipado con miembros de sujeción 92 y 94 que pe-
netran en sendos taladros de las partes 12, 16 de la caja.
20 El miembro de conexión 90 compuesto de material flexible
dispone de un lóbulo 96, que ha de ser retirado de la par-
te de caja 12 para soltar ésta de la parte de caja 16, de
modo que pueda ser extraído el miembro de sujeción 92 de
la parte de caja 12.
25 Por la disposición de las partes 78 en combina-
ción con los pernos 80 se obtiene una sujeción y fijación
ventajosas de la parte posterior de la caja sobre la par-
te 12 de caja, y esto aún se favorece por el tubo de cone-
xión 68, que ajusta sin juego en la escotadura 98 de la -
30 pieza de apéndice 74 en forma cilíndrica.



Como ya se mencionó al principio, sobre la parte 16 de la caja está formada una pieza 18 para asir, que se extiende alejándose a partir de una pieza 22 de conexión conformada sobre la parte 16 de la caja. De acuerdo con el invento está dispuesta en esta parte 22 una escotadura 100 dotada parcialmente de rosca interior, en la que se puede introducir y atornillar la barra 20.

De acuerdo con el invento forman las dos partes de caja 12 y 16 de la aspiradora una cámara de recepción para la fuente de corriente del motor eléctrico 38. En el ejemplo presente consiste la fuente de corriente en dos elementos primarios que meramente se han indicado por líneas de puntos y rayas y se han designado con 102 y 104. Para el alojamiento de estos elementos primarios están dispuestas unas escotaduras 106 y 108 cilíndricas en la parte central de la caja, y precisamente en la pared frontal 70. Estos elementos primarios penetran parcialmente en el espacio limitado por la parte posterior 16 de la caja y para la mutua conexión eléctrica lleva el mismo en la cara interior de su pared frontal 72 un elemento 110 de conexión eléctricamente conductor, contra el que tocan los elementos primarios. A través de conductores eléctricos 112, 114 está conectado el motor eléctrico 38 a la fuente de energía formada por estos elementos, sirviendo un interruptor 116 eléctrico accesible desde fuera para la conexión y desconexión del motor eléctrico. En su cara exterior está dotada adicionalmente la pared frontal 72 de la parte 16 de la caja de un collar 117 sobre el que puede ser calado el saco para el polvo. Además está dispuesto en el mismo un estribo 118 de suspensión, que puede ser introducido con sus extre-



mos en oiales 120 correspondientes del collar 117.

Esta solicitud, que corresponde a la presentada en la República Federal Alemana, con fecha 3 de mayo de 1966, bajo el número T 31.082 Ic/77f., se acoge a los beneficios del artículo 51 del vigente Estatuto sobre Propiedad Industrial.

N O T A

Los puntos de invención, propia y nueva, que se presentan para que sean objeto de esta solicitud de Patente de Invención en España, por VEINTE años, son los siguientes:

19. - Un dispositivo de juguete mecánico con la forma de una aspiradora, en cuya caja que lleva un tubo de aspiración, así como un saco para el polvo, está alojado un motor eléctrico alimentado por una batería, para la producción de ruidos de funcionamiento parecidos a los de una aspiradora, caracterizado por un soplante accionable por el motor eléctrico, que está conectado al tubo de aspiración y unido a través de un tubo de salida con el interior del saco para el polvo.

20. - Un dispositivo de juguete según el punto 19, caracterizado porque la caja del soplante junto con el motor eléctrico forma una unidad constructiva que se puede montar en la caja de la aspiradora, estando conformado el tubo de conexión preferiblemente sobre la caja del soplante y extendiéndose fuera de la parte delantera de la caja de la aspiradora.



32. - Un dispositivo de juguete según el punto 12 o el 22, caracterizado porque el motor eléctrico está fijado por encolado a la cara exterior del soplante o entre -- piezas de sujeción formadas sobre éste.

5 42. - Un dispositivo de juguete según el punto 22 o el 32, caracterizado porque la parte delantera está fijada soltablemente a la parte central de la caja de la aspiradora y la caja del soplante está aprisionada entre ambas partes de caja.

10 52. - Un dispositivo de juguete según el punto 42 caracterizado porque la parte delantera de la caja de la aspiradora solapa a la parte central de ésta y se puede fijar por tornillos a ésta, porque la caja del soplante está dotada de un escalón de apoyo, contra el que apoya la parte delantera de la caja y porque la caja del soplante está dotada en la periferia de una brida de sostén, que se apoya contra la superficie frontal de la parte central de la caja de la aspiradora.

20 62. - Un dispositivo de juguete según uno de los puntos precedentes, caracterizado porque la parte posterior de la caja de la aspiradora está dispuesta desmontable sobre su parte central, y porque cada una de estas partes de caja está dotada de tubos de conexión enchufables, conformados en su interior, que juntos forman un canal de alimentación sustancialmente cilíndrico que desemboca en - el saco para polvo, canal en el que desemboca el tubo de salida del soplante.

25 72. - Un dispositivo de juguete según el punto 62, caracterizado porque el tubo de salida del soplante se puede calar sobre el tubo de conexión de la parte central de

30



la caja.

89. - Un dispositivo de juguete según uno de los puntos 69 o 79, caracterizado porque las partes central y posterior de la caja de la aspiradora forman juntas una cámara de recepción para alojar la fuente de corriente.

99. - Un dispositivo de juguete según el punto 89 caracterizado porque la fuente de corriente está dotada de por lo menos un elemento primario o pila, para la que está dispuesta en la parte central de la caja de la aspiradora una escotadura cilíndrica cerrada hacia el soplan- te.

109. - Un dispositivo de juguete según uno de los puntos 69 hasta 99, caracterizado porque la parte poste- rior de la caja de la aspiradora puede ser enchufada sobre apéndices y/o salientes cilíndricos formados sobre la cara frontal vuelta hacia ella de la parte central de la caja y está sujeta soltamente mediante por lo menos un miembro de retención.

119. - Un dispositivo de juguete según uno de los puntos precedentes 69 hasta 109, caracterizado porque sobre la parte posterior de la caja de la aspiradora está formado un asidero, que en estado acoplado de la caja se extiende en la dirección de la parte delantera de la caja y está anclado con su extremo libre en la parte central de la caja.

129. - Un dispositivo de juguete según el punto 119, caracterizado porque en la pieza de unión que conecta el asidero con la parte posterior de la caja está prevista una abertura provista al menos parcialmente de rosca interior, para la fijación de una barra para el guiado de la -



17 A

aspiradora.

13º. - Un dispositivo de juguete mecánico con la forma de una aspiradora.

5 Tal y como se ha descrito en la Memoria que antecede, representado en los dibujos que se acompañan y con los fines que se han especificado.

Esta Memoria consta de doce hojas escritas a máquina por una sola de sus caras.

Madrid, 17 AGO 1966

P.A.

Alberto de Elchuru
Per. P. n.



Fig. 4

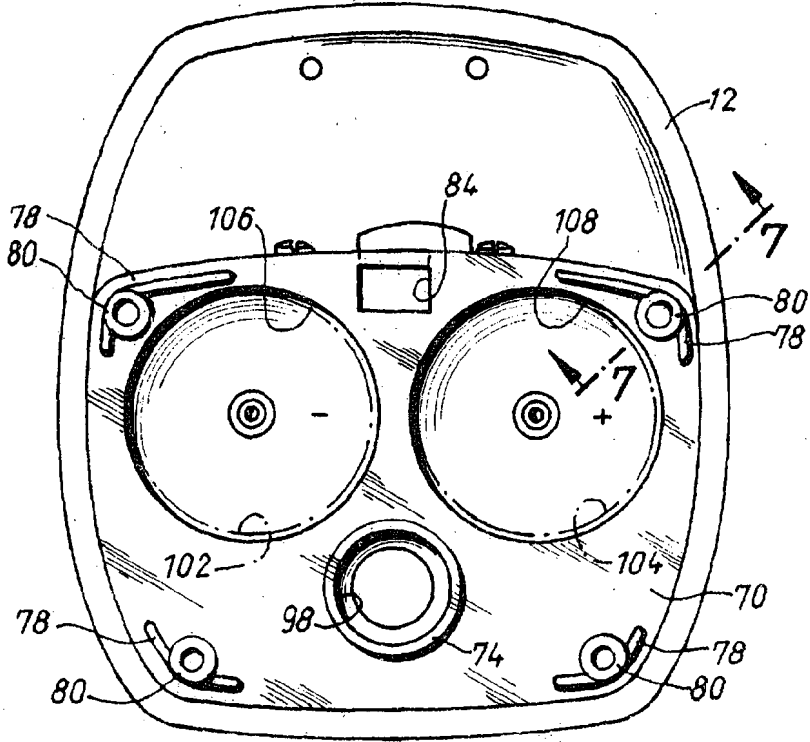
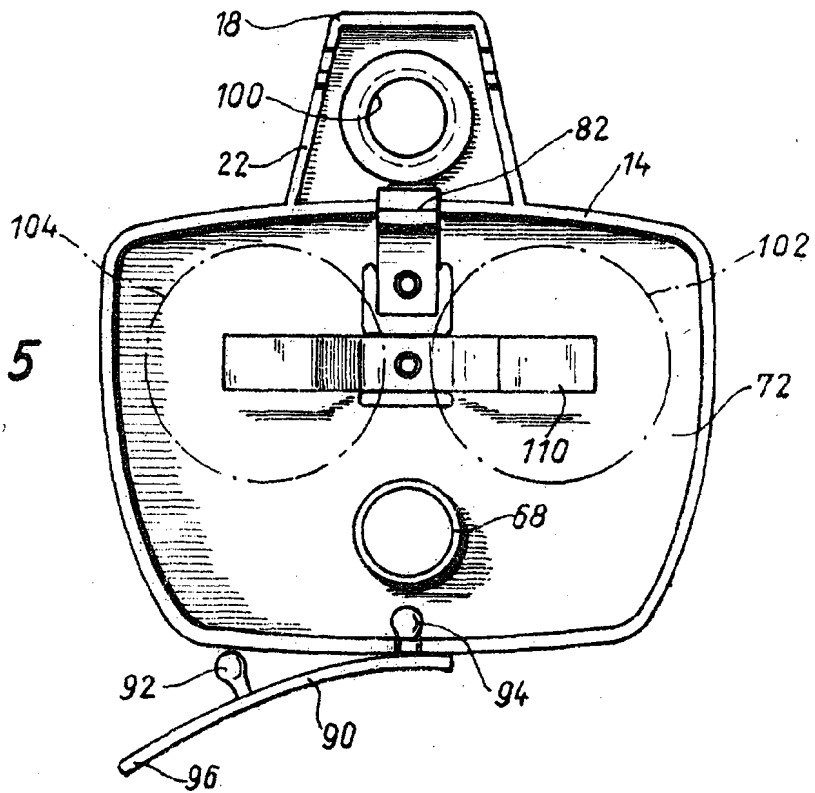


Fig. 5



Pladen
F. P. P. P.
Für Pader.

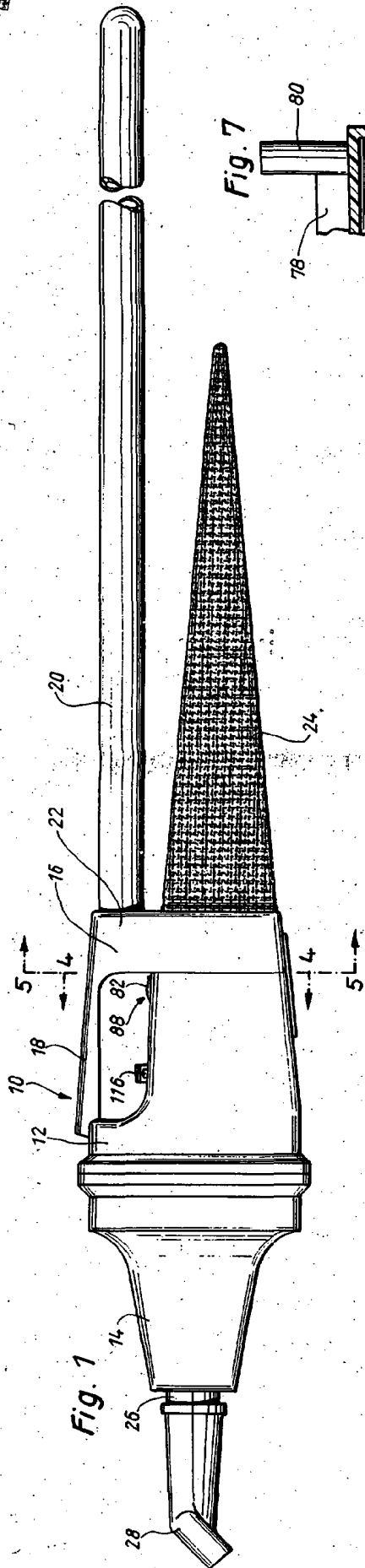


Fig. 1

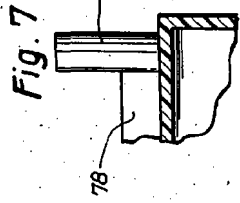


Fig. 7

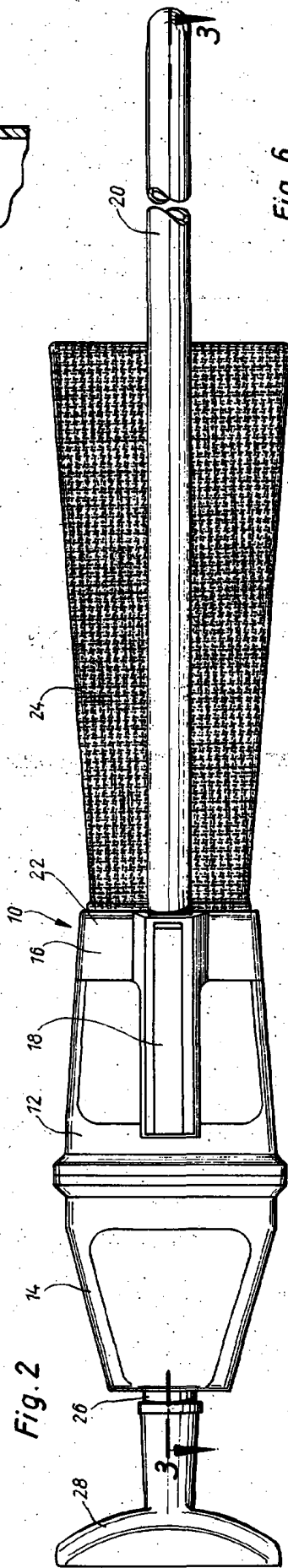


Fig. 2

Fig. 6

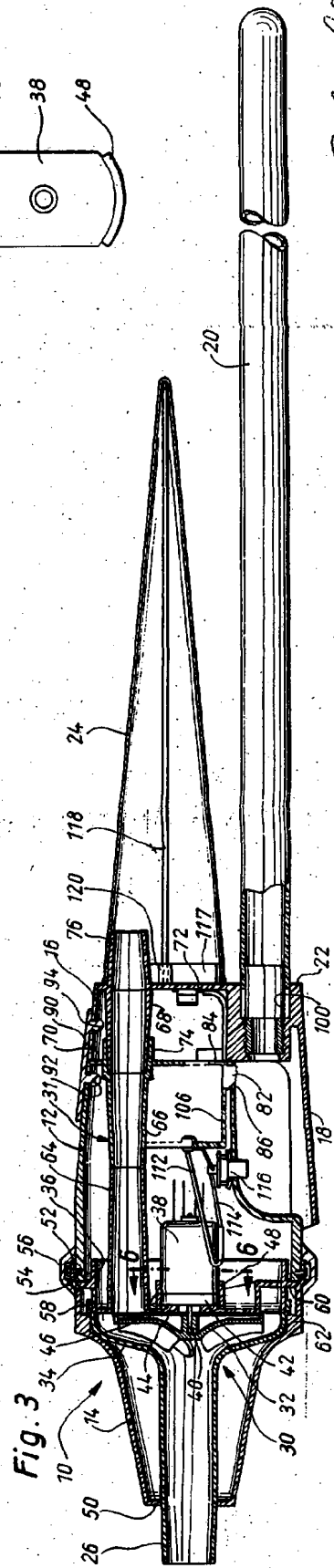
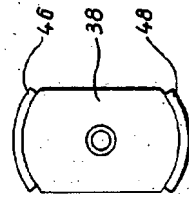


Fig. 3

H. Eise
PATENT ANWALT
FÜR
EISEN