

329277



PATENTE DE INTRODUCCION

por DIEZ años

cuyo privilegio se solicita para España, sus territorios y plazas de soberanía, a favor de :

D. MANUEL ALORDA ESCALONA

de nacionalidad española, con domicilio en Barcelona, calle Caspe, núm. 46, por :

"MEJORAS EN LOS MECANISMOS PLEGABLES PARA SUSTENTACION DE MESAS Y SIMILARES".

=====



MEMORIA DESCRIPTIVA

La presente memoria se refiere, tal como indica su enunciado, a unas mejoras en los mecanismos plegables para sustentación de mesas y similares. - - - -

5. Los muebles plegables, en especial las mesas, han adquirido gran importancia tanto por lo que se refiere a la necesidad de reducir volúmenes de almacenamiento, de gran importancia en almacenamiento de mesas de cafeterías y similares, como para posibilitar su
10. transporte en automóvil para excursiones y, en general, toda clase de desplazamientos. Como consecuencia de ello son numerosos los mecanismos plegables que para sustentación de dichas mesas se han desarrollado, lográndose con algunos de ellos pequeñísimos volúmenes para la mesa plegada con relación al volumen aparente en posición
15. de servicio, pero ello, generalmente, a costa de complicados procesos de desmontaje y montaje. - - - - -

- A fin de lograr la máxima relación posible entre el volumen aparente de la mesa en posición de servicio, y su volumen una vez plegada, a la par que un fácil proceso de plegado que no requiera el desmontaje de ninguna pieza, y sólo la rotación de elementos articulados, se han desarrollado los perfeccionamientos que constituyen el objeto de invención, y cuyas principales ca-
- 20.



racterísticas se describirán en párrafos sucesivos: - -

5. Esencialmente se caracterizan porque, de acuerdo con dichas mejoras, el mecanismo contiene dos elementos aporricados de sustentación que en posición de mesa en servicio están dispuestos sobre planos inclinados próximos al vertical, y sobre cuyos respectivos largueros apoya el tablero mediante encajes solidarios de su tabla, en los cuales se aloja parcialmente el correspondiente larguero, constituyendo los montantes de dichos elementos las patas de la mesa, los cuales están relacionados con sendos juegos de resortes de flexión solidarios de la tabla de la mesa mediante brazos solidarios de dichos resortes y articulados a las patas de sustentación, definiéndose entre la línea de empotramiento, el correspondiente apoyo de la tabla de la mesa y la correspondiente línea de articulación entre brazos y patas de sustentación, sendos triángulos articulados, uno de cuyos lados se materializa en las patas de sustentación. - - - - -

20. Con carácter potestativo se prevé que los resortes de flexión, en número de dos como mínimo, estén empotrados por su punto medio en coincidencia con uno de los planos de simetría de la tabla, emergiendo de dicho empotramiento por ambos lados y sujetándose cada uno de dichos lados a uno de los elementos aporricados sobre el que ejerce una fuerza dirigida hacia la tabla de la mesa. - - - - -

También con carácter potestativo se prevé que,



1966

en función de la acción de los resortes de flexión, actúan sobre las patas de sustentación de cada elemento aporticado dos brazos articulados a ellas y unidos entre sí mediante un larguero con el que definen, asimismo, otro elemento aporticado. - - - - -

5.

Finalmente, y también como característica postestativa, debe citarse el hecho de que la tabla de la mesa apoya sobre los largueros de los elementos aporticados mediante encajes solidarios de ella y constituidos por canales de forma complementaria a la del perfil del larguero, labrados en piezas suplementarias que se solidarizan a la cara inferior de dicha tabla. - - - -

10.

Como ventaja inherente a las características descritas, debe hacerse observar el hecho de que el mecanismo plegable perfeccionado según invención, no requiere ninguna característica específica por parte de la tabla de la mesa, por lo que un mismo mecanismo es adaptable a múltiples tipos de tableros, circunstancia que redundará en una mejor tipificación en su fabricación y, por lo tanto, en mejores precios de coste. - - - -

15.

20.

Para facilitar la comprensión de cuanto se ha descrito en párrafos anteriores, seguidamente se hace referencia a la lámina de dibujos que se adjunta a esta memoria, en la cual se expone un ejemplo de realización entre los muchos que podrían describirse, por lo que, dado su carácter meramente explicativo, debe ser considerada como desprovista de todo carácter limitativo respecto al alcance de la protección legal que se recaba. En

25.



los dibujos: - - - - -

Figura 1, constituye una vista en planta inferior de la mesa con el mecanismo plegable totalmente extendido. - - - - -

5. Figura 2, representa la misma vista de la figura anterior, pero con el mecanismo plegado. - - - - -

Figura 3, representa una vista en alzado lateral de la mesa en posición de servicio, es decir, con el mecanismo desplegado. - - - - -

10. Figura 4, representa la misma vista de la figura anterior durante la primera fase del proceso de plegado. - - - - -

Figura 5, representa las mismas figuras 3 y 4 durante la segunda fase del proceso de plegado. - - - - -

15. Figura 6, representa una vista en alzado lateral de la mesa con el mecanismo de sustentación plegado.

En dichas figuras el mecanismo de sustentación ha sido referenciado por 1 y la tabla por 2. - - - - -

20. El mecanismo 1 comprende dos elementos aporticados de sustentación 3, dos elementos aporticados de articulación 4 y los correspondientes resortes de flexión 5, en tanto que solidario de la tabla 2 existen los encajes de apoyo 6. - - - - -

25. Cada pórtico de sustentación 3 comprende dos patas 7 y un larguero 8, construídos en perfil continuo



tubular. En los extremos inferiores de las patas 7 dispone de sendos taquillos elásticos de apoyo 9. - - - - -

5. Los pórticos de articulación 4 comprenden dos brazos 10, que son los que propiamente ejercen las funciones de articulación, unidos entre sí por un larguero 11, también construídos en solución de continuidad en perfil tubular. Dichos brazos 10, articulan con las patas 7 mediante sendos bulones 12, en puntos próximos al larguero 8. - - - - -

10. Los resortes de flexión 5, en número de dos en el ejemplo, están empotrados mediante las bridas 13, emergiendo la mitad por cada lado de dicha brida 13, y sujetándose a los elementos apórticados de articulación 4 mediante fijación a los largueros 11 por tornillos pasantes 14. - - - - -

15. Los encajes 6 para apoyo de los largueros 8 están constituídos por sendas piezas de chapa sujetas a la cara inferior de la tabla 2 mediante tornillos 15, las cuales tienen labrado un semicírculo 16, que constituye el encaje propiamente dicho para el larguero 8. - - - - -

Partiendo de la posición de mesa en servicio que, tal como ya se ha hecho constar anteriormente, es la de las figuras 1 y 3, el proceso de plegado será como se indica seguidamente. - - - - -

25. Levantando ligeramente la tabla 2 por un extremo y sosteniendo el correspondiente pórtico de sustentación 3 apoyado en el suelo tal como indica la figura 4, el



languero 8 se saldrá de sus encajes 6, una vez conseguido lo cual se hace girar el citado pórtico 3 en el sentido indicado por la flecha en la figura 5 hasta que quede situado en el mismo plano que el correspondiente pórtico de articulación 4. Repitiéndose idéntico proceso para el otro par de pórticos 3 y 4 queda la mesa en la posición indicada en la figura 6. - - - - -

El proceso de desplegado del mecanismo 1 será, por lo tanto, inverso del anterior, es decir: levantamiento de la tabla 2 por uno de sus extremos, rotación del pórtico de sustentación 3 en sentido contrario al indicado por la flecha en la figura 5 y alojamiento del correspondiente languero 8 en sus encajes 6, repitiendo el mismo proceso para el otro pórtico de sustentación 3. -

Habiendo descrito suficientemente las características, ventajas y empleo de los mecanismos plegables para sustentación de mesas y similares según la invención, debe hacerse constar, en resumen, que en los mismos podrán introducirse cuantas variantes de detalle la experiencia y la práctica puedan aconsejar en cuanto a materiales, dimensiones, número de elementos integrantes, forma de acoplamiento mutuo, etc., y demás circunstancias accesorias que no afecten a su esencialidad, que es la que se concreta en la primera de las reivindicaciones que siguen, ya sea considerada aisladamente, ya sea considerada junto con otra o varias de las restantes reivindicaciones.

N O T A

Se declaran de novedad y propiedad para España y todos sus territorios y plazas de soberanía, las si-



guientes: - - - - -

REIVINDICACIONES

1.- Mejoras en los mecanismos plegables para sustentación de mesas y similares, caracterizados por-

5. que contiene dos elementos aporticados de sustentación, sobre cuyos respectivos largueros apoya el tablero de la mesa mediante encajes solidarios de su tabla, y cuyos montantes constituyen las patas de la mesa, los cuales están relacionados con sendos juegos de resortes de flexión solidarios de la tabla de la mesa, mediante brazos solidarios de dichos resortes y articulados, a las patas de los elementos aporticados, definiéndose entre

10. la línea de empotramiento de cada juego de resortes de flexión, el correspondiente apoyo de la tabla y la correspondiente línea de articulación entre brazos y patas,

15. sendos triángulos articulados, uno de cuyos lados se materializa en las patas de sostenimiento. - - - - -

2.- Mejoras en los mecanismos plegables para sustentación de mesas y similares, según la anterior reivindicación, caracterizados porque los resortes de flexión, en número de dos como mínimo, están empotrados por su punto medio, que coincide con uno de los planos de simetría de la tabla, emergiendo de dicho empotramiento por ambos lados y sujetándose cada uno de dichos lados a

20. uno de los elementos aporticados, sobre el que ejerce una fuerza dirigida hacia la tabla de la mesa. - - - - -

3.- Mejoras en los mecanismos plegables para sustentación de mesas y similares, según las reivindicaciones anteriores, caracterizados porque sobre cada elemento aporticado actúan en función de la acción de los

30.



resortes de flexión, dos brazos articulados a sus patas, los cuales están unidos entre sí por un larguero con el que definen, asimismo, otro elemento aporticado. - - - -

- 5. 4.- Mejoras en los mecanismos plegables para sustentación de mesas y similares, según las anteriores reivindicaciones, caracterizados porque la tabla apoya sobre el larguero de los elementos aporticados por intermedio de encajes solidarios de ella, y constituidos por canales de forma complementaria al perfil del larguero, labrados en piezas suplementarias que se solidarizan a la cara inferior de dicha tabla. - - - - -
- 10.

5.- "MEJORAS EN LOS MECANISMOS PLEGABLES PARA SUSTENTACION DE MESAS Y SIMILARES". - - - - -

- 15. Todo ello conforme se describe y reivindica en la presente memoria, que consta de nueve hojas, foliadas y mecanografiadas por una sola de sus caras, y de dos láminas de dibujos que la ilustran.

MADRID, 20 JUL. 1966

P. A. M. CURELL SUÑOL

329277

D. MANUEL ALORDA ESCALONA

HOJA 1 (2 hojas)

FIG. 1

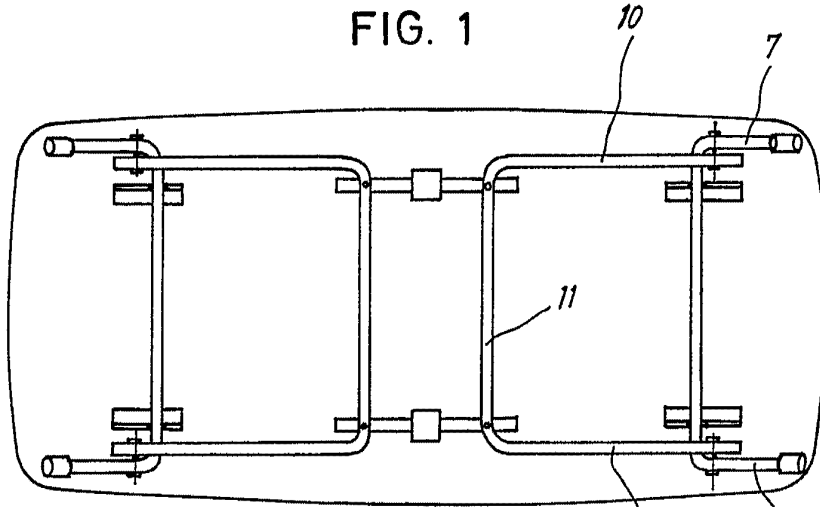


FIG. 2

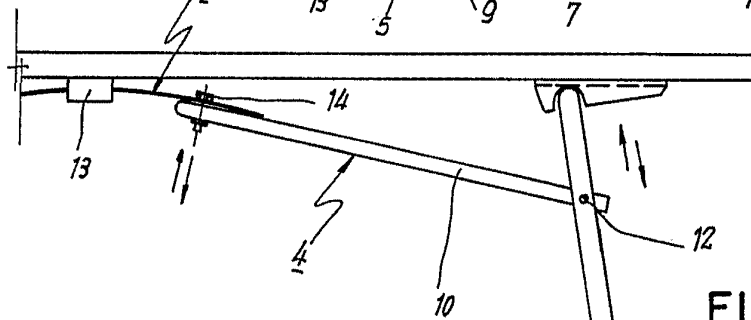
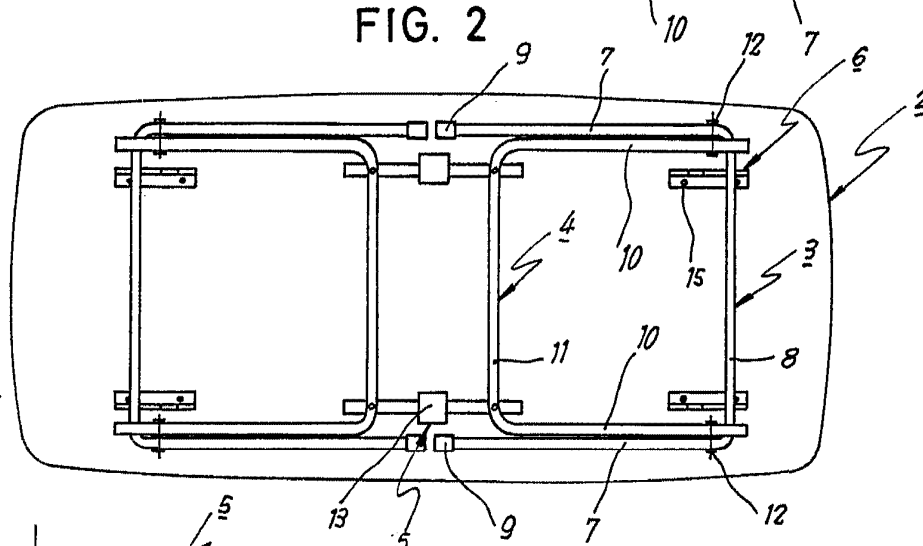


FIG. 3

20 JUL. 1965  
M.A. ... URELL SUÑOL

320277

D. MANUEL ALORDA ESCALONA

HOJA 2 (2 hojas)

FIG. 4

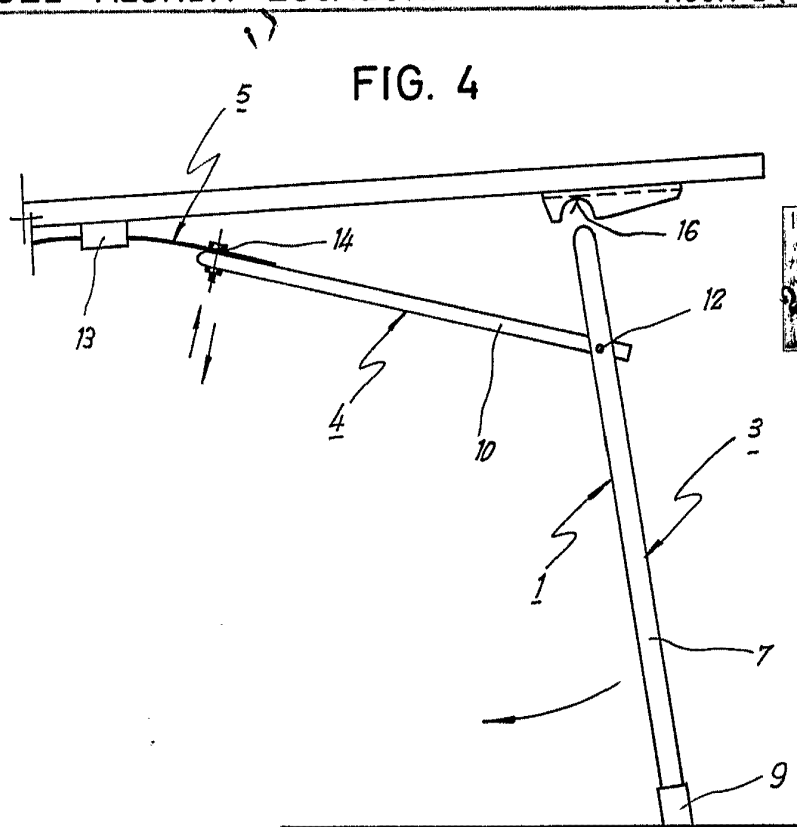
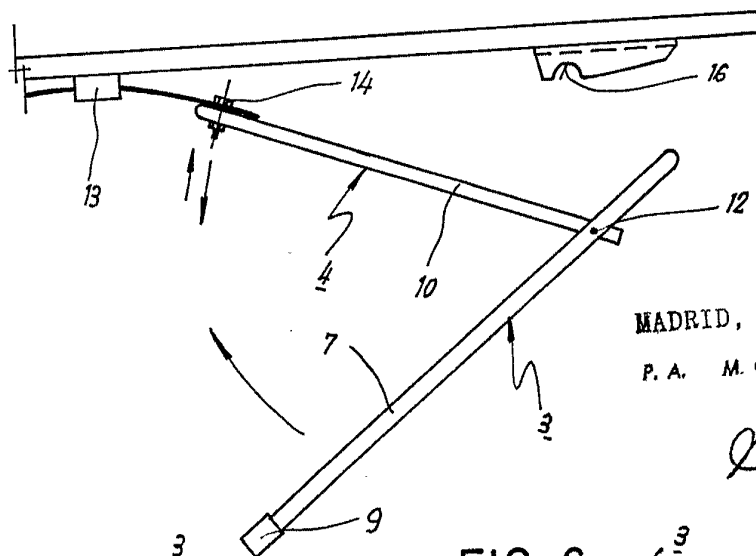


FIG. 5



MADRID, 20 JUL. 1966

P. A. M. CURELL SUÑOL

*Curry*

FIG. 6

