





ponentes de la estructura tan imprescindibles en la construcción de un edificio completo.

Los puntos salientes de la patente se detallan a continuación, e ilustrados en los planos adjuntos, en que:

5 La Figura n.1 es una vista lateral de la estructura ya terminada, según los requerimientos de la patente.

La Figura No 2 es una vista frontal de la estructura en la que una parte del tejado ha sido eliminado.

10 La Figura No 3 es una vista parcial tomada en la línea n. 3,3 de la figura No 2.

La Figura NO 4 es una vista de plano de la estructura ya terminada.

La Figura No 5 es una vista detallada demostrando la manera en que las diferentes partes se entrelazan.

15 Se ha ilustrado una manera o tipo de construcción, comúnmente conocida como cabaña rústica de leños o troncos, la cual puede ser erigida por el montaje de partes hechas de acuerdo con la patente. La cabaña completa está construida de miembros cilíndricos representando leños o troncos, que han de tener diferentes medidas y configuración, según la posición que han de ocupar en la estructura final. Configuración se define como la medida y posición, terminación, y número de ranuras o muescas a hacerse en  
20 los miembros y el entrelazado de estas ranuras para que los miembros se queden juntos. Una cabaña o estructura similar se compone de una pared frontal n.1, una pared trasera n.2, paredes laterales 3,3, y un tejado n.4, habiendo de haber preferentemente en la pared frontal una puerta frontal y central n.5 y ventanas 6,6 y una sola ventana n.7 en la pared trasera.

25 Con referencia a los "leños" (expresión que de ahora en adelante será usada para designar los miembros que representan leños  
30



en bruto y de los cuales se compone la cabaña) en general con  
sisten en cuatro variedades, a saber, mayoría de leños 8 para  
paredes frontal y trasera de la cabaña y a extenderse sobre to  
da la superficie, mayoría de leños mas cortos 9 y 10, digamos  
5 como dos terceras partes la longitud de los leños largos 8, los  
leños 9 serán los que forman las paredes extremas de la cabaña,  
y los leños 10, un poco mas cortos, los apropiados para formar  
partes de paredes frontal y trasera a cada lado de una puerta,  
y finalmente, una mayoría de los leños muy cortos que podrian  
10 ser empleados con varios fines, especialmente para apuntalar ex  
tremos sueltos de los leños paralelos en puntos terminales,  
como por ejemplo al lado de las puertas y ventanas, o en la cons  
trucción de aleros de tejado, como se describe mas adelante.  
Estos ultimos, miembros 11, pueden ser llamados miembros de co  
15 nexión. En adición a estas clases de miembros principales ya  
mencionadas, es preferible emplear otra clase de miembros espe-  
cialmente tallados para partes especificas y determinadas de la  
construcción y por lo tanto sin poder ser intercambiables como  
todos los otros. Estos miembros a que nos referimos son semi-re  
20 dondos o medio leños, 12, que forman la parte rastrera de las  
paredes frontal y trasera, y descansan con un lado plano sobre  
una mesa o piso, proveyendo de esta manera, cimientos estables  
para la erección de la construcción.

Se puede decir que generalmente todos los miembros tienen  
25 ranuras transversales en sus extremos 13 mas o menos a una cor-  
ta distancia de las extremidades hacia el centro, siendo dichas  
ranuras hechas en pares en lados opuestos del leño, para que sus  
caras de fondo queden paralelas a si mismas. Las ranuras deben  
ser preferiblemente cortadas de forma rectangular para que así  
30 provean superficies adecuadas de carga, como se muestra en la



figura 5. Los miembros cortos de conexión 11 están dotados de un solo par de ranuras similares 13, mas o menos en el centro entre ambos extremos. Otros miembros tienen ranuras localizadas alternadamente en los extremos para facilitar el entrelazo con otros para hacer puertas, ventanas, etc.

5 Para levantar la pared frontal y laterales, dos leños 9 serán colocados transversalmente entre los extremos de los medio leños 12, 12, con las correspondientes ranuras entrelazadas en las esquinas de la estructura. Asumiendo que una puerta ha sido prevista en la pared frontal, miembros cortos 10 deberán ser colocados sobre los leños 12 en la pared frontal y leños largos 3 en la pared trasera. Los extremos interiores de los leños 10 serán asegurados por medio de los miembros cortos de conexión 11 a cada lado de la puerta. La pared frontal y laterales son eregidas de esta manera, hasta que el nivel de las ventanas 6 y 7 sea alcanzado. Siguiendo la altura de la ventana entre la puerta y la ventana, miembros de conexión 11 serán alternativamente puestos en una posición longitudinal y transversal uno sobre el otro, y similarmente entre las paredes extremas y las ventanas, los miembros de conexión 11 se extenderán longitudinalmente y entrelazarán con los miembros 9 de las ventanas extremas. La ventana en pared trasera será hecha similarmente de leños cortos 11 siendo estos puestos a lo largo de su altura y transversalmente entre los miembros 11 a cada lado del espacio de la ventana y actuando como conectores de los extremos interiores de los leños longitudinales y paralelos 10. Leños largos 8 son utilizados sobre la puerta y las ventanas, el leño rastrero teniendo preferiblemente ranuras sencillas entre sus extremos y con cara hacia abajo para acoplarse a la parte superior de los leños 11 que flanquean las ventanas.

10

15

20

25

30



Las paredes laterales, de frente y trasera pueden ser extendi  
das hacia arriba, repitiendo este posicionamiento de miembros  
hasta que se llegue al tejado. Al llegar a este punto, la construc  
ción con leños se continua solo en lo que a la pared trasera se  
5 refiere, el tejado será colocado cuando la estructura de la ca-  
baña esté terminada.

Con referencia a las paredes extremas que terminarán en un  
alero piramidal, es preferible que se utilicen leños especiales  
14,15 y 16 ( fig. 3) reduciendo uniformemente su longitud, para  
10 que cada leño sea sucesivamente mas corto que el anterior. Estos  
leños están provistos de una ranura mirando hacia abajo cerca de  
su extremidad y ranuras mirando hacia arriba, espaciadas a mayor  
distancia hacia el centro, estas ranuras seran cogidas con mien-  
bros de conexión 11 que se extenderán transversalmente en la for  
15 ma de una V invertida. En la cúspide del alero entre las paredes  
extremas se extiende logitudinalmente un leño largo que forma el  
caballete, 17, los extremos del cual serán asegurados por medio  
de miembros de conexión 11. El tejado, el 4, consiste preferible-  
mente en dos hojas rectangulares o maderas engoznadas puestas so  
20 bre la estructura, las cuales se extenderán hacia abajo a cada la  
do del caballete para formar aleros que sobresalgan de las paredes  
frontal, trasera y laterales.

Aunque se ha descrito un tipo de estructura, sin duda que con  
suficientes leños de diferentes tamaños y ranuras se pueden ere-  
25 gir varios tipos y formas de estructuras, todas teniendo un aspec  
to real, por lo menos en lo que al exterior concierne. La extensa  
variedad de miembros, teniendo diferentes medidas con ranuras irre  
gularmente localizadas, permiten la construcción de ventanas, puer  
tas y hasta chimeneas con gran lujo de detalles. La función de los  
30 aleros, el acoplamiento longitudinal de miembros con miembros de



conexión transversal y un solo caballete, permiten una construcción simple y estable que elimina el uso de vigas y otros soportes laterales del tejado. Esta manera de construir es tal que podría usarse en la construcción de verdaderas estructuras de leños

5 Los aspectos de la presente patente, sin duda permiten una considerable latitud y variedad en su empleo. Se comprenderá que pueden deducirse otros detalles de construcción y gran variedad de materiales además de la madera, tales como el corcho, plástico, etc, sin que por ello se aparten del ámbito de la patente, y por lo tanto ésta habrá de entenderse en sentido amplio, no limitativo, siempre que no se alteren las características específicas que lo tipifican.

#### N O T A

15 En resumen: la presente patente de introducción recaerá sobre las siguientes reivindicaciones:

1.- Perfeccionamientos introducidos en la construcción de cabañas y casas de juguete caracterizados por comprender una estructura de juguete representando una cabaña rústica de leños o similar que consiste en un conjunto de miembros ranurados asemejándose a leños, para ser puestos uno sobre otro para así formar las paredes de una estructura, teniendo amarro entre sí los miembros de cada pared en las esquinas, y medios para la formación de aleros que nacen de una serie de miembros que reducen su longitud paulatinamente, al ser puestos uno sobre otro, miembros de conexión transversal para ser interpuestos entrelazados con los extremos de estos miembros, y un miembro a ser colocado en lo más alto de dicho alero que se extiende para formar un caballete.

2.- Perfeccionamientos introducidos en la construcción de cabañas y casas de juguete, caracterizado por comprender una estructura de juguete representando una cabaña rústica de leños o simi-



lar, que consiste de miembros ranurados asemejándose a leños, para ser colocados uno sobre el otro y de esta manera formar paredes de una estructura; dichos miembros habiendo sido de antemano provistos de ranuras cerca de sus extremidades para entrelazar los miembros de la pared de las esquinas, aperturas en las paredes abrazando transversalmente miembros de conexión que unen los extremos de los miembros que hacen las paredes y flanquean dichas aperturas y aleros que surgen al reducirse uniformemente la longitud de una serie de miembros, miembros de conexión transversal para los extremos de dichos aleros, y un solo miembro que se extiende transversalmente en la cúspide de dicho alero, y un tejado que consiste de miembros engoznados ya listos para ser colocados en los aleros.

3.- Perfeccionamientos introducidos en la construcción de cabañas y casas de juguete, caracterizados por comprender una estructura de juguete representando una cabaña rústica de leños o similar que consiste de paredes hechas con miembros cilíndricos asemejándose a leños, teniendo facilidades, éstos, para el entrelazo en sus extremos, y aleros que se extienden sobre las paredes al reducirse paulatinamente la longitud de una serie de miembros hacia la cúspide, y un número de miembros cortos que tienen facilidades para el entrelazo en los extremos de dicho alero.

4.- Perfeccionamientos introducidos en la construcción de cabañas y casas de juguete.

Según se describe en esta memoria que consta de siete hojas, escritas a máquina por una sola cara y dibujos.

Madrid, 19 Julio de 1966.

*M<sup>a</sup> del Carmen Hernández*

FIG. 1

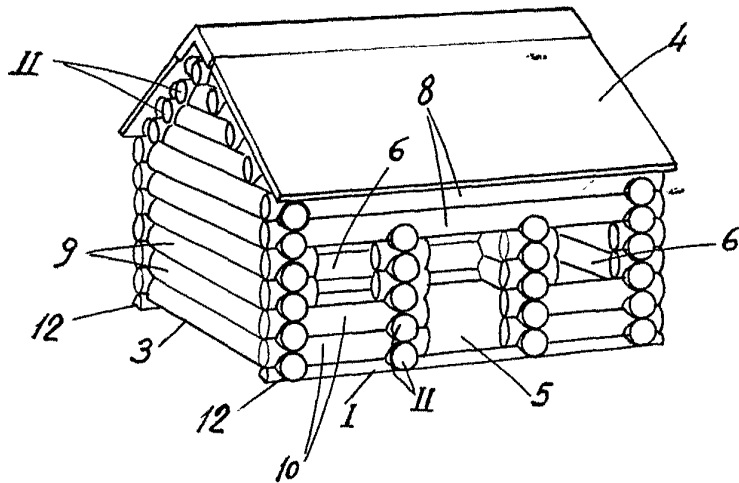
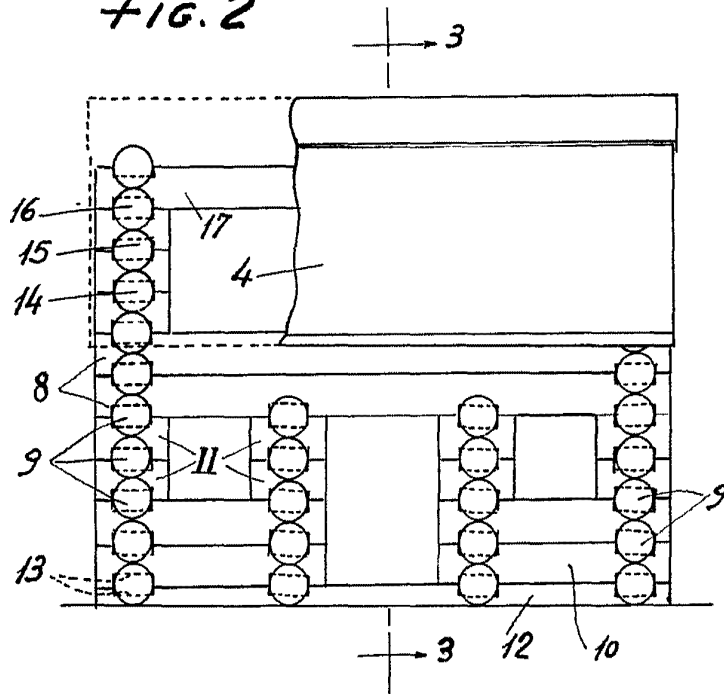


FIG. 2



Escala variable  
Madrid: 19 JUN 1966

M<sup>o</sup> del Carmen Hernandez Gaviña



FIG. 3

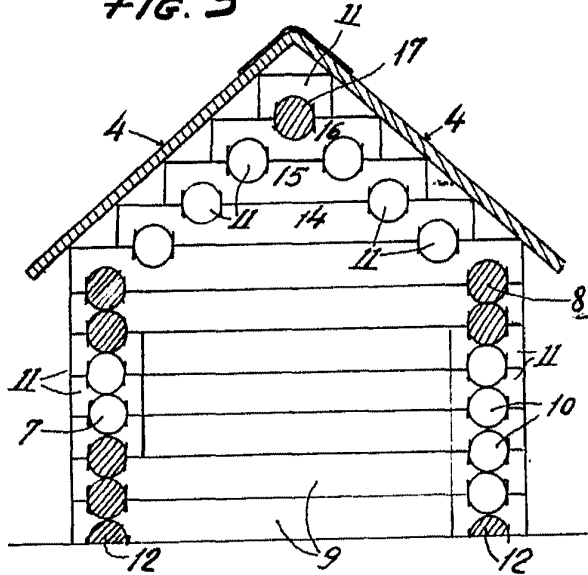


FIG. 4

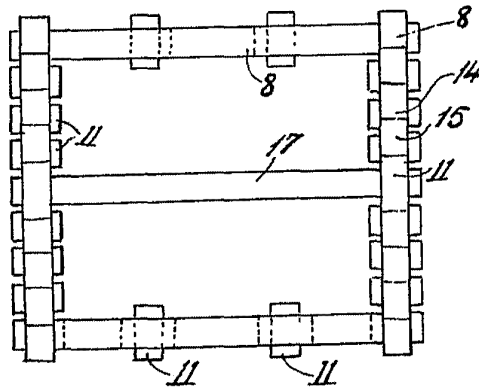
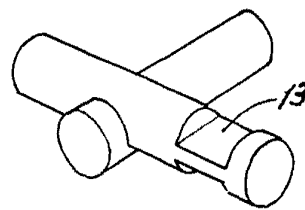


FIG. 5



Escala variable  
Madrid: 19.04.1966

M<sup>o</sup> del Carmen Hernandez Gaviña