



29152

Expediente: 22.449

memoria descriptiva

CLASE DE REGISTRO	una PATENTE DE INVENCION, por veinte años en España.
NOMBRE Y NACIONALIDAD DEL SOLICITANTE	Telefunken Patentverwertungsgesellschaft m.b.H. (sociedad alemana).
RESIDENCIA Y DOMICILIO	Elisabethenstrasse 3 Ulm/Donau (Alemania)
<input type="checkbox"/> OBJETO	"DISPOSITIVO SINTONIZADOR DE TECLAS DE PRESION PARA APARATOS RECEPTORES PARA LA TECNICA DE LAS COMUNICACIONES".
INVENTORES:	Heribert Rümer y Jürgen Seebeck (Ambos de nacionalidad alemana)
PRIORIDAD:	Solicitud patente alemana T 29.010 IXd/21a4, del 17 de julio de 1965.

=====



1

El presente invento se refiere a un dispositivo sintonizador de teclas de presión para aparatos receptores para la técnica de las comunicaciones, especialmente para ondas ultracortas y para los alcances de televisión de VHF y de UHF, efectuándose la sintonización por diodos de capacidad, cuya tensión de maniobra está tomada de un potenciómetro, cuyos frotadores pueden moverse por medio de un husillo de sintonización.

5

10

En tal dispositivo conocido está previsto un husillo de sintonización y la conmutación desde una banda a otra se efectúa por división de la trayectoria del potenciómetro, estando coordinada una de ellas por ejemplo al alcance I de VHF y la otra al alcance III de VHF. Para conmutar desde un alcance a otro, por lo tanto, tiene que desplazarse el valor ajustado en uno de los alcances.

15

20

Frente a esto, el invento se caracteriza porque varios husillos de sintonización, alojados giratoriamente en un marco, están dispuestos adyacentes y/o superpuestos, y a cada husillo de sintonización le está coordinado un potenciómetro y un frotador, porque sobre un extremo del husillo de sintonización, que sobresale del marco, está dispuesta una tecla de presión, respectivamente una parte de tecla de presión de modo giratorio y corredizo, porque además, al presionar una tecla de presión puede cerrarse un interruptor, que conecta en el circuito de sintonización el frotador coordinado a la tecla y porque está previsto un dispositivo de retención, por el que, al apretar una tecla, ésta puede retenerse

25



1

bloqueada, y una tecla anteriormente apretada puede desbloquearse de la retención.

5

Por ello es posible ajustar y fijar con cada tecla cualquier emisora deseada del alcance de frecuencia a recibir, de modo que, al presionar repetidamente una tecla, siempre puede recibirse la misma emisora.

Otros detalles ventajosos del invento se describen en lo que sigue mediante un ejemplo de ejecución ilustrado en el dibujo.

10

La fig. 1 muestra una vista de arriba estando desmontada la tira del potenciómetro,

la fig. 2 una vista lateral y

15

la fig. 3 una placa de conexiones impresa con la tira de potenciómetro y las correspondientes bandas de conexión y toma.

20

Sobre una placa de base 1 está previsto un marco 2, en cuyas paredes anterior y posterior 3 y 4 están dispuestos dos o varios husillos de sintonización 5 de modo adyacente y/o superpuesto de manera giratoria y axialmente no corre-diza. Para eliminar toda holgura axial está previsto un muelle de presión 6 entre la pared posterior 4 y un disco 8 retenido por un anillo expansor 7. Este disco puede apretar el husillo de sintonización 5 contra la pared anterior 3, de modo que un disco suplementario 9 previsto allí, que está retenido por un anillo expansor 10, se aplica contra la pared anterior 3.

25

Ventajosamente, la totalidad de la zona del husillo



1

sintonizador existente entre el disco 8 y el disco suplementario 9, respectivamente sus anillos expansores 7 y 10, está provista de una rosca 11 sobre las que está enroscada adecuadamente sin holgura una parte de tuerca 12. Ventajosamente la parte de tuerca 12 se compone de un material aislante, especialmente un material plástico. Sobre ésta se encuentra dispuesto, de manera aislada eventualmente, un muelle de contacto 13 constituido como frotador, estando previstas las superficies de contacto, respectivamente los puntos de contacto 14, en cada caso en un lado del husillo sintonizador 5, es decir, sobresalen prácticamente en sentido perpendicular a la dirección del disco.

5

10

15

Los husillos sintonizadores 5 sobresalen a través de la pared anterior 3. Sobre su extremo está enchufada corredizamente una parte 15 de tecla de presión y de manera corrediza contra la fuerza de un muelle 48. Este último posee una ranura anular 16, en que engrana una pestaña 17 acomodada, constituida como agarrador, de una corredera 18 guiada en el marco 2.

20

La corredera 18 lleva un puente de contacto 19 que, o bien se enchufa encima mediante una parte aislante 20, o bien se fija aisladamente de cualquier otro modo, cuando la corredera 18 no se compone de material plástico.

25

En la corredera 18 todavía está fijado un muelle 21 de retención, que puede cooperar por lo menos con dos posiciones de retención 22 de un manguito 23 colocado giratoriamente sobre la parte 15 de teclas de presión. El manguito



1

23 está provisto por lo menos de una prolongación 24, por ejemplo, dirigida axialmente, que de acuerdo con la posición de rotación del manguito 23, coopera con una parte, que acciona un interruptor, que en el ejemplo de ejecución está constituida como listón 25. Para evitar que el manguito 23 de una tecla conectada se gire durante la sintonización a una emisora, en el manguito 23, ventajosamente en la prolongación 24 o en el listón 25 está prevista una prominencia 49, que engrana una escotadura 50 del listón 25, respectivamente del manguito 23 o de su prolongación 24. El listón 25 está alojado corredizamente mediante una varilla 26, y a sus extremos se aplica un miembro de transmisión 27, que acciona un interruptor 28. El interruptor 28, en el ejemplo de ejecución, está ideado como conmutador de banda, de modo que con el manguito 23, puede elegirse una banda de frecuencia deseada, por ejemplo, banda I de VHF, banda III de VHF o UHF, respectivamente ondas ultracortas, onda larga, onda media u onda corta, respectivamente FM ó AM. Con el conmutador de bandas, por ejemplo, pueden conectarse bobinas de circuito oscilante y/o elementos de amplificación para las distintas bandas.

5

10

15

20

25

En el marco 2 está superpuesta o inserta una placa 29 preferentemente realizada como circuito impreso, ilustrada detalladamente en la fig. 3. Sobre esta placa están aplicadas tiras de potenciómetro 30, preferentemente rectas que, a través de conductores 31 y 32, se comunican con la



1

tensión de funcionamiento UE.

5

10

Al lado de las tiras de potenciómetro 30 están previstas bandas de contacto deslizante 33, 34, 35 y 36 que de una tira conductora 37 que transcurre transversalmente a éstas, están separadas por un trayecto de separación 38. Los trayectos de separación 38 pueden pasarse por encima por los puentes de contacto 19. Los muelles de contacto 13 se deslizan con un brazo sobre la tira de potenciómetro 30 y con el otro brazo, sobre la trayectoria de contacto deslizante 33, respectivamente 34, respectivamente 35, respectivamente 36.

15

El ejemplo de ejecución está establecido para cuatro teclas de presión estando prevista en cada caso una tira de potenciómetro 30 para cada dos muelles de contacto 13. Por ello se simplifica la fabricación, ya que sólo necesita existir una tira 30 de potenciómetro para dos posibilidades de ajuste.

20

En las correderas está prevista una prominencia 39 saliente hacia abajo, que puede cooperar con un saliente 41 a modo de diente, por ejemplo, dispuesto en una prolongación 40, de un carril 42 de retención, corredizo transversalmente.

25

En la parte 15 de tecla de presión está sujeto un miembro de acoplamiento constituido como disco arrastrador 43 no girable, por un muelle 44 de modo muelleante. El disco arrastrador 43 tiene una abertura 45 no redonda, en la que puede engranar una parte terminal 46, correspondientemente.



1

te constituida, del husillo sintonizador 5. Ventajosamente sobre la parte de tecla de presión 15 está enchufado un capuchón 47 de tecla de presión y está fijado de manera conocida en sí. Esta disposición tiene la ventaja de que el husillo sintonizador 5 sólo puede ser accionado estando presionada la tecla. Preferentemente la parte terminal 46 tiene punta, de modo que se introduce más fácilmente en la abertura 45.

5

10

El modo de funcionamiento de la disposición según el invento es el siguiente.

15

20

Se supone la posición de conmutación como se ha demostrado en la fig. 1, es decir que está apretada la segunda tecla desde la izquierda. Al dejar el manguito 23 de la primera tecla y al apretar la misma, la prominencia 39 de su corredera 18 se desliza contra su saliente 41 correspondiente del carril de retención 42, por lo que este último se corre hacia la derecha contra la fuerza de un muelle. En ello el saliente 41 deja libre la prominencia 39 de la tecla anteriormente comprimida, de modo que ésta, a consecuencia de la fuerza de resorte del muelle 48, se presiona hacia la posición de reposo y la corredera 18 de la otra tecla se bloquea.

25

Con el salto de retroceso de la segunda tecla, el listón 25 avanza y el interruptor 28 se conecta sobre otro alcance de frecuencia, ya que la prolongación 24 de la primera tecla no se ha girado hacia la zona del listón 25.

Por el corrimiento de la corredera 18 el puente



1 de contacto 19 se desliza sobre la placa de conmutación 29 y une la trayectoria 33 de contacto deslizante con la tira 37 de conducción. Por ello está conectada al diodo la toma del potenciómetro formada por el muelle de contacto 13.

5 Si ahora se hace girar el capuchón 47 de la tecla de presión a consecuencia de la fuerza del muelle 44, si es que éste no ha ocurrido al comprimir, el disco de retención 43 salta sobre la parte terminal 46, de modo que entonces se gira al mismo tiempo el husillo de sintonización. En ello
10 se mueve la parte de tuerca 12, correspondiendo a la dirección de giro hacia delante o hacia atrás, y a través del muelle de contacto 13 puede derivarse una determinada tensión en la tira 30 de potenciómetro y puede suministrarse al diodo. Por ello se modifica la capacidad de uno o varios diodos de variación de capacidad, de acuerdo con la tensión
15 ajustada y con ella se modifica la frecuencia de resonancia de circuitos oscilatorios.

20 Si ahora se pulsa otra tecla, se suelta la retención de la primera, de modo que ésta vuelve a la posición de partida. La sintonización a la emisora que había estado ajustada, sin embargo, queda almacenada de modo que al volver a introducir la primera tecla, puede recibirse de nuevo enseguida la emisora.

25 Como puede observarse, puede efectuarse de una manera sencilla una conmutación de bandas por medio de los manguitos 23, y una sintonización por la parte de tecla de presión 15 y eventualmente por el capuchón 47 de la tecla



150

1

de presión, en lo que por cada tecla de presión puede ajustarse y almacenarse cualquier emisora de una banda de frecuencia previamente elegible (por ejemplo, alcance de televisión I, III, IV y V).

5

Otra ventaja de las tiras de potenciómetro 30, constituidas de esta manera según el invento, de que las mismas pueden ponerse en contacto desde dos lados en cada caso por un muelle de contacto 13, viéndose la ventaja en que sólo tiene que preverse la mitad del número de tiras de potenciómetro 30 que teclas de presión de sintonización existentes.

10

- - - - -

15

N O T A . -

= = = = =

La presente patente de invención, comprende las siguientes reivindicaciones:

20

1.- Dispositivo sintonizador de teclas de presión para aparatos receptores para la técnica de las comunicaciones, especialmente para onda ultracorta y los alcances de televisión VHF y UHF, efectuándose la sintonización por diodos de capacidad, cuya tensión de maniobra está tomada por un potenciómetro, cuyos frotadores pueden moverse por medio de un husillo sintonizador, caracterizado porque están dispuestos adyacentes y/o superpuestos varios husillos sintoni-

25



1

zadores, alojados giratoriamente en un marco, y a cada husillo sintonizador está coordinado un potenciómetro y un frotador, porque sobre un extremo, que sobresale del marco, del husillo de sintonización, está dispuesta una tecla de presión respectivamente una parte de tecla de presión, de modo giratorio y corredizo, porque además al pulsar una tecla de presión puede cerrarse un interruptor, que conecta en el circuito de sintonización al frotador coordinado a esta tecla, y porque está previsto un dispositivo de retención, por el que al pulsar una tecla ésta puede retenerse y puede desbloquearse una tecla anteriormente pulsada.

10

2.- Dispositivo según la reivindicación 1, caracterizado porque el frotador está sujeto sobre una parte de tuerca y la parte de tuerca es corrediza por rotación sobre el husillo sintonizador.

15

3.- Dispositivo según la reivindicación 2, caracterizado porque la parte de tuerca se compone de material aislante.

20

4.- Dispositivo según las reivindicaciones 1 ó 2, caracterizado porque el contacto móvil del interruptor se compone de un puente de contacto sujeto sobre una corredera accionable con la tecla de presión.

25

5.- Dispositivo según la reivindicación 4, caracterizado porque el puente de contacto está sujeto sobre una parte aislante y con ésta puede sujetarse sobre la corredera.

6.- Dispositivo según la reivindicación 1 ó las si



1 siguientes, caracterizado porque la parte de tecla de presión
 presenta una ranura anular, en la que engrana una pestafía
 de la corredra y así la corredera es corrediza con la parte
 de tecla de presión y la parte de tecla de presión permane-
 ce girable.

5 7.- Dispositivo según la reivindicación 1 ó las
 siguientes, caracterizado porque la parte de tecla de pre-
 sión, en estado no pulsado es giratoria sobre el extremo del
 husillo sintonizador, y en estado pulsado no puede girarse.

10 8.- Dispositivo según la reivindicación 7, carac-
 terizado porque en la parte de tecla de presión está previs-
 to un disco arrastrador no giratorio con una abertura no
 redonda, en la que en estado pulsado engrana una parte fi-
 nal del husillo sintonizador, ajustada a la abertura.

15 9.- Dispositivo según la reivindicación 8, carac-
 terizado porque el disco arrastrador está sujeto de manera
 axilmente móvil.

 10.- Dispositivo según las reivindicaciones 8 ó 9,
 caracterizado porque el disco arrastrador está sujeto mue-
 lleando axilmente.

20 11.- Dispositivo según la reivindicación 8 ó las
 siguientes, caracterizado porque la parte final termina en
 punta.

25 12.- Dispositivo según la reivindicación 1 ó las
 siguientes, caracterizado porque sobre la parte de tecla
 de presión está fijado un capuchón de tecla de presión.

 13.- Dispositivo según la reivindicación 1 ó las
 siguientes, caracterizado porque sobre la parte de tecla de
 presión está dispuesto un manguito giratoriamente, que está



1966

1 provisto por lo menos de una prolongación, por medio de la cual, según la posición de giro del manguito, es accionable de modo mediato o inmediato un dispositivo conmutador.

5 14.- Dispositivo según la reivindicación 13, caracterizado porque el manguito puede ser retenido en varias posiciones de giro.

15.- Dispositivo según la reivindicación 1 ó las siguientes, caracterizado porque el manguito presenta un seguro de torsión, activo al estar pulsada la tecla.

10 16.- Dispositivo según la reivindicación 14, caracterizado porque el seguro contra torsión se compone de una prominencia dispuesta en el manguito o en el listón, y de una correspondiente escotadura en el listón, respectivamente en el manguito, que pueden interengranar estando pulsada la tecla.

15 17.- Dispositivo según la reivindicación 1 ó las siguientes, caracterizado porque las tiras de potenciómetro están previstas sobre una placa de circuito impreso y la placa de conexión está fijada en el marco y adecuadamente al mismo tiempo forma la placa de terminación de cierre para el marco.

20 18.- Dispositivo según la reivindicación 1 ó las siguientes, caracterizado porque la tira o las tiras de potenciómetro están constituidas tan anchas que por lo menos dos frotadores independientes entre sí puedan moverse sobre una tira de potenciómetro.

25 19.- Dispositivo según la reivindicación 1 ó las siguientes, caracterizado porque las trayectorias de contacto del potenciómetro forman al mismo tiempo el contacto para el conexionado de aplicación de los frotadores al diodo.



1966

1

20.- Dispositivo según la reivindicación 19, caracterizado porque sobre la placa de conexión está prevista una tira de conductor como contracontacto para las trayectorias de contacto, y la regleta separadora que transcurre entre ellos puede sobrepasarse por puentes de contacto.

5

21.- Dispositivo según la reivindicación 1 ó las siguientes, caracterizado porque el husillo sintonizador está lastrado axialmente por un muelle.

10

22.- Dispositivo según la reivindicación 21, caracterizado porque el muelle está previsto sobre el husillo sintonizador y está tensado entre una pared de la carcasa y un suplemento, anillo expansor y disco suplementario del husillo sintonizador.

15

23.- Dispositivo sintonizador de teclas de presión para aparatos receptores para la técnica de las comunicaciones.

Según se describe y reivindica en la presente memoria descriptiva y se ilustra con las figuras que a la misma se acompañan, constanding dicha memoria de doce hojas foliadas y escritas a máquina por una sola de sus caras.

20

Madrid, a 15 JUL. 1966

CARLOS ROEB

25

324152

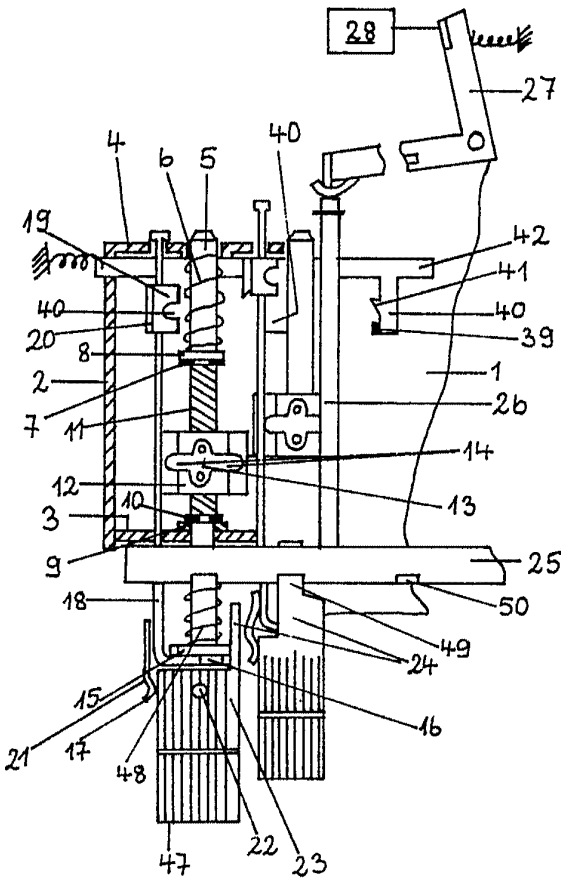


Fig. 1

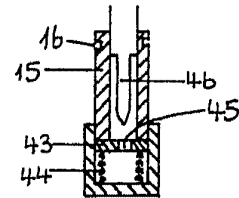
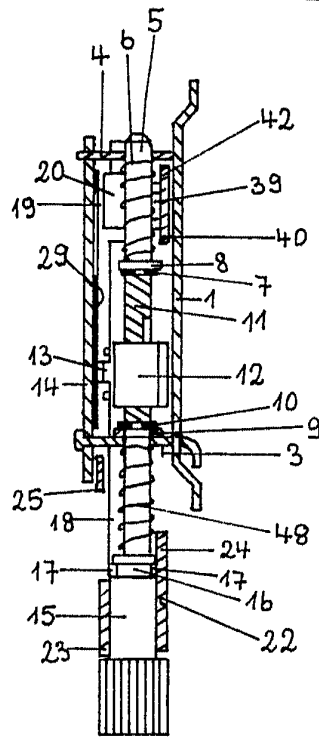


Fig. 2

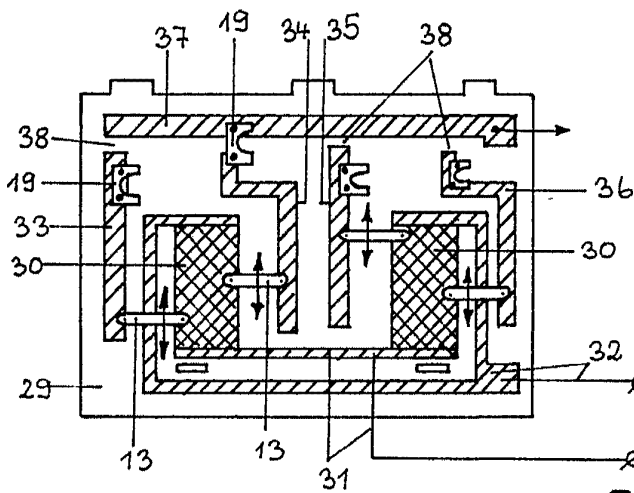


Fig. 3

ESCALA VARIABLE

CARLOS ROEB