

529030



MEMORIA DESCRIPTIVA

correspondiente a la solicitud de concesión de una

PATENTE DE INVENCION

SOLICITANTE: AB SVENSKA FLAKTFABRIKEN

RESIDENCIA: Sickla Allé 1 - Nacka - Suecia

ENUNCIADO: "DISPOSITIVO PARA INYECTAR AIRE DE
VENTILACION EN LOS LOCALES"

Prioridad: Patente sueca n.º 9148/65 del 12.7.65



1 La presente invención se refiere a un dispositi-
vo para la inyección de aire de ventilación en los edifi-
cios, en especial detrás de los radiadores, dispositivo -
que, mediante un conducto, puede conectarse a un sistema
5 de ventilación.

 A fin de que el ruido que se produce cuando se -
inyecta aire en los edificios cause la menor molestia posi-
ble, es ya conocido el sistema de proveer la abertura de -
inyección con unas toberas que confieren al aire exterior
10 fluyente una corriente que es lo más completamente laminar
posible; por ejemplo, disponiendo hileras de toberas trans-
versalmente a través de una ranura, se han conseguido re-
sultados relativamente buenos.

 La presente invención ofrece una solución que es
15 a un tiempo más sencilla y mejor, de los problemas relacio-
nados con el diseño del dispositivo inyector. Si además,
se sitúa el conducto unido al dispositivo inyector bajo -
el piso, el dispositivo no ocupará prácticamente espacio
en el local.

20 Se caracteriza la invención por el hecho de con-
sistir el dispositivo inyector en una caja rectangular --
abierta en su parte superior, en una primera pared lateral
de la cual se dispone un registro regulador a lo largo del
borde situado frente a dicha parte superior abierta, a fin
25 de formar con la segunda pared lateral opuesta una ranura
de tiro de ancho variable, siendo la distancia fija entre
las paredes mencionadas de entre 17 y 21 mm, y por el he-
cho de estar dispuesto el conducto de conexión de modo tal
que desemboca en la citada primera pared lateral inmedia-
30 tamente adyacente al fondo de la caja.



1 Otra forma estructural se caracteriza por el he-
cho de que dicha segunda pared lateral está dispuesta para
lela e inmediatamente adyacente a una pared del local, y
por el hecho de que el ancho de la ranura de tiro puede va
5 riarase con ayuda de un dispositivo regulador que acciona
a dicho registro.

Describiremos ahora la invención en mayor deta---
lle, con referencia al plano anexo, en el que la figura 1
muestra una vista lateral del dispositivo de inyección y la
10 figura 2 una vista superior. El aire renovador entra por -
un conducto 1 hasta la caja de inyección 2 inmediatamente
por encima del fondo 6 de la caja. Una pared lateral 3 --
opuesta a la entrada del conducto se halla dispuesta para-
lela e inmediatamente adyacente a una pared del local. Del
15 mismo lado del conducto de conexión, la pared 4 está pro-
vista en su borde superior de un registro regulador osci-
lante. La anchura de la ranura de paso puede variarse con
ayuda de un tornillo 7 que acciona el registro 5. La dis-
tancia entre las paredes laterales 3 y 4 será de entre 17
20 a 24 mm.

En resumen, la patente de invención que se soli-
cita recaerá sobre las siguientes:

REIVINDICACIONES

25 1. Dispositivo para inyectar aire de ventila-
ción en los locales, el cual, mediante un conducto (1) -
puede comunicarse con un sistema de ventilación, caracte-
rizado por el hecho de que dicho dispositivo inyector con-
siste en una caja rectangular abierta en su parte superior
en una primera pared lateral (4) de la cual se dispone -
30 un registro regulador móvil (5) a lo largo del borde opueg



1 to a dicha parte superior abierta, con el fin de formar -
con la segunda pared lateral opuesta (3) una ranura de ti-
ro de anchura variable, siendo la distancia fija entre las
paredes indicadas de entre 17 y 21 mm., y estando dispues-
5 to el conducto de comunicación (1) de tal modo que desem-
boca en la primera pared lateral citada (4) inmediatamente
adyacente al fondo (6) de la caja.

2. Dispositivo según la reivindicación 1, caracte-
terizado por el hecho de que dicha segunda pared lateral..
10 (3) está dispuesta paralela e inmediatamente adyacente a
una pared del local, y por el hecho de que la anchura de
la ranura de tiro puede variarse mediante la ayuda de un -
dispositivo regulador (6) el cual acciona dicho registro -
(5).

15 3. Se reivindica por último como objeto sobre
el que ha de recaer la patente de invención que se solici-
ta "DISPOSITIVO PARA INYECTAR AIRE DE VENTILACION EN LOS
LOCALES".

20 Todo conforme queda descrito y reivindicado en
la presente memoria descriptiva que consta de cuatro pagi-
nas mecanografiadas y dibujos adjuntos.

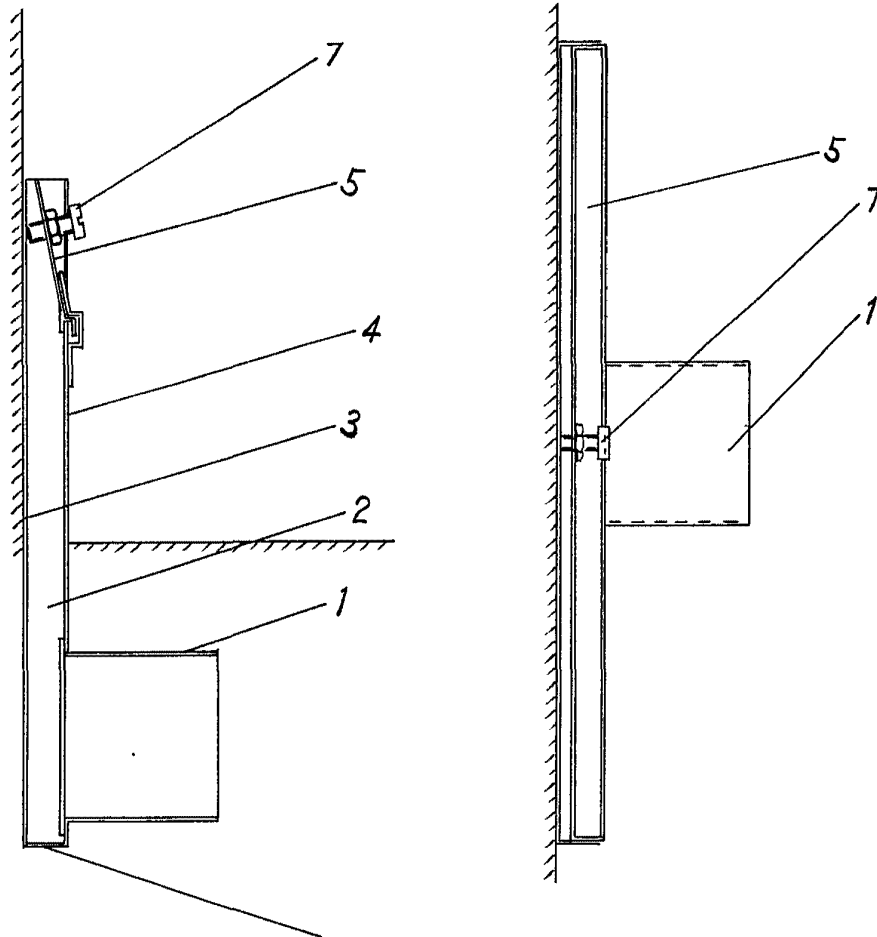
Madrid, 12 de julio 1.966

BERNARDO UNGRIA

p.p.

25

30



ESCALA VARIABLE

Madrid, 12 de julio de 1966

BERNARDO UNGRIA

P. P.