

EX-AUS
AT/M 854

320990



P A T E N T E D E I N V E N C I O N

por VEINTE años

cuyo privilegio se solicita para España,
sus territorios y plazas de soberanía, a
favor de:

WILLIAM GUILDFORD LOMAS

de nacionalidad australiana, con domicilio
en 20 Brynmawr Road, Camberwell, Australia,
por:

"PERFECCIONAMIENTOS EN LOS APARATOS PARA
PRACTICAR EL GOLF"

=====

Prioridad: Solicitud de patente en Australia
nº 60910/65, de fecha 1 julio 1965

773990



MEMORIA DESCRIPTIVA

Esta invención se refiere a un aparato mejorado para la práctica del golf y se refiere particularmente a un aparato para utilizar al aire libre o en interiores con el fin de permitir la práctica de varios tipos de jugadas de golf.-

Un objeto de esta invención es proporcionar un aparato mejorado para la práctica del golf que es de construcción relativamente económica, que permitirá realizar varios tipos de jugadas de golf y que permitirá al usuario valorar la calidad de cada jugada realizada con el aparato. - - - -

Considerando este objeto, la invención consiste, en general, en un aparato para practicar el golf que comprende un soporte longitudinal que tiene medios para posicionarlo horizontal o inclinado, un par de guías divergentes llevadas por el soporte longitudinal, y un cursor deslizable sobre las guías y construído de modo que pueda conectarse al mismo un órgano flexible fijado a una pelota de prácticas. Preferentemente se proveen medios por los que la resistencia a los movimientos del cursor a lo largo de las guías en la dirección hacia la parte delantera del aparato aumenta progresivamente con el movimiento del cursor en esta dirección. - - - - -

Según una característica de la invención las guías di-



vergentes pueden consistir en alambres mantenidos bajo tensión. - - - - -

Según otra característica pueden preverse resortes tensores que tiran de las guías, alejándolas una de la otra, cerca del extremo delantero del aparato, siendo éste el extremo hacia el cual divergen las guías. - - - - -

Otros objetos y características se harán evidentes de la descripción siguiente de una forma preferida del mismo aparato. En esta descripción se hace referencia a los planos anexos, en los cuales: - - - - -

La figura 1 es una vista lateral del aparato según la invención, - - - - -

la figura 2 es una vista en planta del mismo, - - - - -

la figura 3 es una vista lateral parcial, a mayor escala, de la parte posterior del aparato, - - - - -

la figura 4 es una vista en planta correspondiente a la figura 3, - - - - -

la figura 5 es una vista, a mayor escala, en sección por la línea 5-5 de la figura 1, - - - - -

la figura 6 es una vista, a mayor escala, en sección por la línea 6-6 de la figura 1, - - - - -

la figura 7 es una vista lateral, parcial y a mayor escala, que ilustra el acoplamiento entre dos piezas adyacentes del aparato, y - - - - -



la figura 8 es una vista en sección transversal por la línea 8-8 de la figura 4. - - - - -

Los planos ilustran un aparato para practicar el golf que comprende un soporte longitudinal 11 formado por una serie de órganos tubulares 12 cuyos extremos se acoplan entre sí. La figura 7 ilustra cómo está estampado, estirado o maquinizado el extremo de un órgano 12 a un diámetro menor y cómo se introduce dentro del orificio del órgano adyacente 12. El último está hendido longitudinalmente y rodeado por abrazaderas 13 que se aprietan de modo que constituyan una unión rígida y firme entre los dos órganos. Así el soporte puede desmontarse rápidamente para el almacenaje y el transporte. - - - - -

Un extremo del soporte 11, citado a continuación como "extremo posterior", está fijado por soldadura u otros medios apropiados a una placa transversal 14. La placa 14 está soldada en ángulo recto a otra placa transversal 15 que se extiende más allá de la placa 14 por cada extremo de la misma y está dispuesta de modo que se apoye sobre el piso o suelo, extendiéndose el soporte 11 hacia la parte delantera desde el órgano 14, horizontalmente o ligeramente inclinado hacia arriba. Pueden preverse medios tales como tornillos o clavos, no ilustrados en los planos, para fijar el órgano 15 sobre el piso o suelo. El extremo del órgano posterior 12 del soporte 11 está preferentemente aplanado parcialmente, como se ilustra, para proporcionar una mayor anchura horizontal para la fijación a la placa 14. - - - - -



El aparato comprende también en el extremo posterior una rampa 16 formada por una placa rectangular 17 con alas o bridas laterales 18 que soportan la rampa con el borde posterior de la placa 17 sobre o cerca del suelo o piso. Las
5. bridas laterales 18 están unidas a la placa 14 por medio de pasadores 19 que pasan a través de las bridas 18 y a través de las orejas 20 fijadas a la placa 14. - - - - -

El aparato comprende, en el extremo delantero, una placa transversal 21 fijada al extremo del órgano 12 más avanzado y que tiene un borde superior horizontal en el que hay
10. practicadas una serie de ranuras 22. - - - - -

Ligeramente hacia la parte posterior de la placa 21 hay soldada una barra de forma cóncava 23 al lado inferior del órgano tubular delantero 12 de modo que sobresalga lateralmente por cada lado. Cada parte lateral de la barra 23 está inclinada hacia arriba desde el órgano 12 y está también
15. doblada hacia arriba cerca del extremo exterior y abierta para recibir el extremo en gancho de un resorte tensor 24. Los extremos interiores de los resortes 24 están también pro-
20. vistos de ganchos y se acoplan, cada uno, con uno de los alambres de un par de alambres 25 que se extienden entre las placas 14 y 21. Los alambres 25 están fijados a la placa 14 en dos puntos, muy poco separados, dispuestos simétricamente con respecto al soporte longitudinal 11, mientras que
25. sus extremos delanteros están fijados a dos resortes tensores 26 que están tensados y que están fijados a dos puntos más espaciados de la placa 21, también dispuestos simétrica



mente con referencia al órgano 11. Así, se mantienen ten-
 sos los alambres 25. Los resortes 24 están también bajo ten-
 sión y hacen que los alambres 25 se doblen en los puntos en
 que los resortes 24 se enganchan a los mismos. Las partes
 5. de los alambres 25 entre la placa 14 y los resortes 24 for-
 man así guías divergentes para un cursor 27. Las dimensio-
 nes del aparato pueden variar pero en una disposición apro-
 piada el órgano de soporte tiene una longitud del orden de
 treinta pies (aproximadamente, 9 m), y los alambres 25 es-
 10. tán separados en aproximadamente dos pulgadas (aproximada-
 mente, 50 mm) en la placa 14 y en aproximadamente seis pul-
 gadas (aproximadamente, 150 mm) en los resortes 24. - - - -

La barra 23 está provista de dos ganchos 28, soldados
 uno a cada lado, los cuales ganchos cooperan con el ojete
 15. del extremo de dos patas 29 que tienen extremos aguzados 30
 y valonas 31. Las patas 29 sirven para soportar el extremo
 delantero del aparato por encima del suelo en una distancia
 variable según la abertura de las patas elegida. Así, el
 aparato puede disponerse con diferentes inclinaciones y pue-
 20. de ser apoyado horizontalmente sobre el suelo, con las patas
 29 sacadas o quedando sobre el suelo. - - - - -

El cursor 27 comprende dos piezas de plancha de alumi-
 nio u otro material apropiado, que están dobladas en 180° y
 enganchada cada una sobre uno de los alambres. Las dos par-
 25. tes del cursor están fijadas entre sí por medio de un roblón
 32 y son capaces de pivotar una respecto a la otra alrededor
 de este roblón. La anchura del cursor 27 es equivalente al



5. espaciado entre los alambres 25 en la placa 14 de modo que en esta región el cursor puede moverse a lo largo de los alambres con una resistencia pequeña o sin resistencia, mientras que más hacia la parte delantera de los alambres el cursor puede moverse hacia adelante sólo con una mayor extensión resultante de los resortes 24. Por ello la resistencia al movimiento del cursor hacia la parte delantera aumenta progresivamente con el movimiento del mismo hacia adelante.-

10. Una cuerda 33 de nylon o de otro material apropiado está fijada al cursor 27 en un punto central delantero del mismo y una pelota de golf 34 está fijada al otro extremo de la cuerda 33. La longitud de la cuerda 33 es suficiente para permitir que la pelota 34 realice una trayectoria satisfactoria después de haber sido golpeada por un bastón de
 15. golf. - - - - -

20. Cuando se utiliza el aparato, el cursor 27 se sitúa en su posición posterior, contra la placa 14, y la bola 34 se sitúa sobre un "tee" (es decir, un soporte en el que se coloca la pelota de golf) 35 o sobre el suelo detrás de la ramba 16. El jugador elige entonces un bastón, toma su posición e intenta golpear la pelota a lo largo de la dirección del soporte longitudinal 11. Cuando se utiliza un bastón con un alto ángulo de elevación las patas 29 pueden fijarse cerradas entre sí para elevar el extremo delantero del aparato a la mayor extensión, mientras que cuando se utiliza un
 25. bastón de madera o de hierro con un bajo ángulo de elevación las patas 29 pueden separarse para dar una inclinación baja



o bien el soporte longitudinal puede disponerse horizontalmente. Cuando la pelota es golpeada y es llevada hacia la parte delantera la cuerda 33 es tensada por aquélla y con ello el cursor 27 es estirado hacia adelante con la pelota y la cuerda hasta que haya sido absorbida toda la energía impartida a la pelota por el bastón, principalmente en vencer la resistencia al desplazamiento del cursor, provocada por los alambres 25 y los resortes 24. - - - - -

10. Cuanto mayor es la energía impartida a la pelota, mayor será la cantidad en que el cursor se moverá a lo largo de los alambres y por lo tanto la cantidad de movimiento da una medida de la distancia que la jugada habría producido en un campo de golf. Por medio de la utilización de los servicios de jugadores de golf de diferentes capacidades y cada uno con habilidad característica, es posible marcar escalas de distancias a lo largo del soporte 11 para diferentes tipos de bastón de modo que una persona que haya golpeado la pelota 34 con un bastón particular puede observar, a partir de la posición del cursor en relación con la escala apropiada, la distancia en yardas, u otra medida apropiada de longitud, que la jugada hubiera podido alcanzar en un campo de golf. - - - - -

25. Cuando, después del golpe, la pelota llegue al suelo y el cursor se haya parado en su movimiento hacia adelante, la cuerda 33 quedará más o menos tensada y la dirección de la cuerda dará una indicación de si el golpe estaba desviado hacia la izquierda o hacia la derecha. A menos que la desviación sea demasiado grande la cuerda quedará en la mayor



parte de los casos en una de las ranuras 22 de la placa 21. Por lo tanto se da a la persona que practique con el aparato no sólo una indicación de la distancia que podría esperarse que la jugada alcanzara en un campo de golf, sino también una indicación de si la pelota ha sido bien golpeada o, por el contrario, se ha desviado de la trayectoria deseada, y se indica también la cantidad de tal desviación. - - - - -

- Es evidente que el aparato descrito permite, a una persona o a un grupo de personas, el practicar jugadas de golf y el observar rápidamente los resultados de los cambios de posición, agarro y similares, sin necesidad de una gran superficie, sin utilizar una gran cantidad de pelotas y sin requerir los servicios de otras personas para recuperar pelotas y/o observar la trayectoria y la caída de las pelotas.
10. Tan pronto como se ha realizado una jugada, el jugador puede moverse hacia adelante, leer la distancia de la jugada sobre la escala conveniente, observar la desviación de la cuerda moviéndose adicionalmente hacia adelante, luego colocar la pelota y volver a la posición de golpeado, el tiempo que vuelve también el cursor a su posición atrasada. Así pueden observarse muchas jugadas en muy poco tiempo. - - - - -
- 15.
- 20.

Además de proporcionar una ayuda beneficiosa para la práctica y para la corrección de defectos, el aparato de la invención proporciona medios de recreo y competición a los jugadores de golf cuando se dan condiciones de mal tiempo, por la noche o en otras circunstancias en las que no es posible jugar en un campo de golf. Así puede realizarse una competición sobre la base de alcanzar la distancia máxima

25.



30 JUN

con un bastón particular, o puede simularse una partida real de golf marcando las distancias y desviaciones de las jugadas sobre un plano a escala de un campo de golf, lo cual puede hacerse con la utilización de una nivelación de hoyo ("putting green") si es que hay alguna disponible. - -

N O T A

Se declaran de novedad y propiedad para España, sus territorios y plazas de soberanía, las siguientes: - - - - -

R E I V I N D I C A C I O N E S

10. 1.- Perfeccionamientos en los aparatos para practicar el golf, caracterizados porque el aparato comprende un soporte longitudinal que tiene medios para posicionarlo horizontal o inclinado, un par de guías divergentes llevadas por el soporte longitudinal y un cursor deslizable sobre las guías y construído de modo que pueda conectarse al mismo un órgano flexible fijado a una pelota de prácticas. - -

20. 2.- Perfeccionamientos según la reivindicación 1, caracterizados porque el aparato comprende medios por los cuales la resistencia al movimiento del cursor a lo largo de las guías en la dirección hacia la parte delantera del aparato aumenta progresivamente con el movimiento del cursor en esta dirección. - - - - -

3.- Perfeccionamientos según la reivindicación 1 ó 2, caracterizados porque las guías divergentes comprenden alam



bres bajo tensión. - - - - -

4.- Perfeccionamientos según cualquiera de las reivindicaciones anteriores, caracterizados porque se prevén resortes tensores que tiran de las guías alejándolas entre sí

5. cerca del extremo delantero del aparato y porque dicho extremo delantero es el extremo hacia el cual divergen las guías. - - - - -

5.- Perfeccionamientos según la reivindicación 4, caracterizados porque el cursor está construido para colaborar con las guías por sus lados exteriores y está dimensionado para adaptarse al espaciado de las guías en el extremo posterior del aparato, por lo que cuando el cursor se mueve hacia adelante tira de las guías una hacia la otra y extiende dichos resortes. - - - - -

10.

6.- Perfeccionamientos según la reivindicación 4 o 5, caracterizados porque los resortes tensores están unidos a un órgano transversal cóncavo fijado al soporte longitudinal y que se extiende por cada lado del mismo. - - - - -

15.

7.- Perfeccionamientos según la reivindicación 6, caracterizados porque los medios para situar el soporte longitudinal comprenden un par de patas unidas de forma amovible al órgano cóncavo por lo que dichas patas pueden fijarse con diferentes ángulos de divergencia y quedar sobre el suelo o el piso con el soporte también sobre el suelo o piso. - - - - -

20.

25.

8.- Perfeccionamientos según la reivindicación 7, ca-



racterizados porque dichas patas acaban en puntas y tienen valonas para limitar la penetración en el suelo. - - - - -

5. 9.- Perfeccionamientos según cualquiera de las reivindicaciones anteriores, caracterizados porque hay un órgano posterior transversal fijado al extremo posterior del soporte longitudinal y al cual se fijan los extremos posteriores de las guías. - - - - -

10. 10.- Perfeccionamientos según la reivindicación 9, caracterizados porque el aparato comprende una rampa que se extiende sobre el órgano posterior transversal y los extremos posteriores de las guías. - - - - -

15. 11.- Perfeccionamientos según cualquiera de las reivindicaciones anteriores, caracterizados porque el soporte está provisto de escalas contra las cuales puede leerse la posición del cursor para dar una indicación de la distancia que podría haber alcanzado una jugada de golf sobre un campo de golf. - - - - -

20. 12.- Perfeccionamientos según cualquiera de las reivindicaciones anteriores, caracterizados porque el aparato tiene un órgano transversal fijado al extremo delantero del soporte, siendo horizontal el borde superior de dicho órgano y teniendo una pluralidad de ranuras espaciadas practicadas en él. - - - - -

25. 13.- Perfeccionamientos según cualquiera de las reivindicaciones anteriores, caracterizados porque el soporte longitudinal se fabrica a partir de una pluralidad de órganos



tubulares cuyos extremos se acoplan entre sí. - - - - -

14.- Perfeccionamientos según cualquiera de las reivindicaciones anteriores, caracterizados porque el cursor comprende dos piezas de material laminar dobladas a 180º y enganchadas cada una sobre una de las guías, estando unidas entre sí las dos piezas de forma pivotante. - - - - -

15.- "PERFECCIONAMIENTOS EN LOS APARATOS PARA PRACTICAR EL GOLF". - - - - -

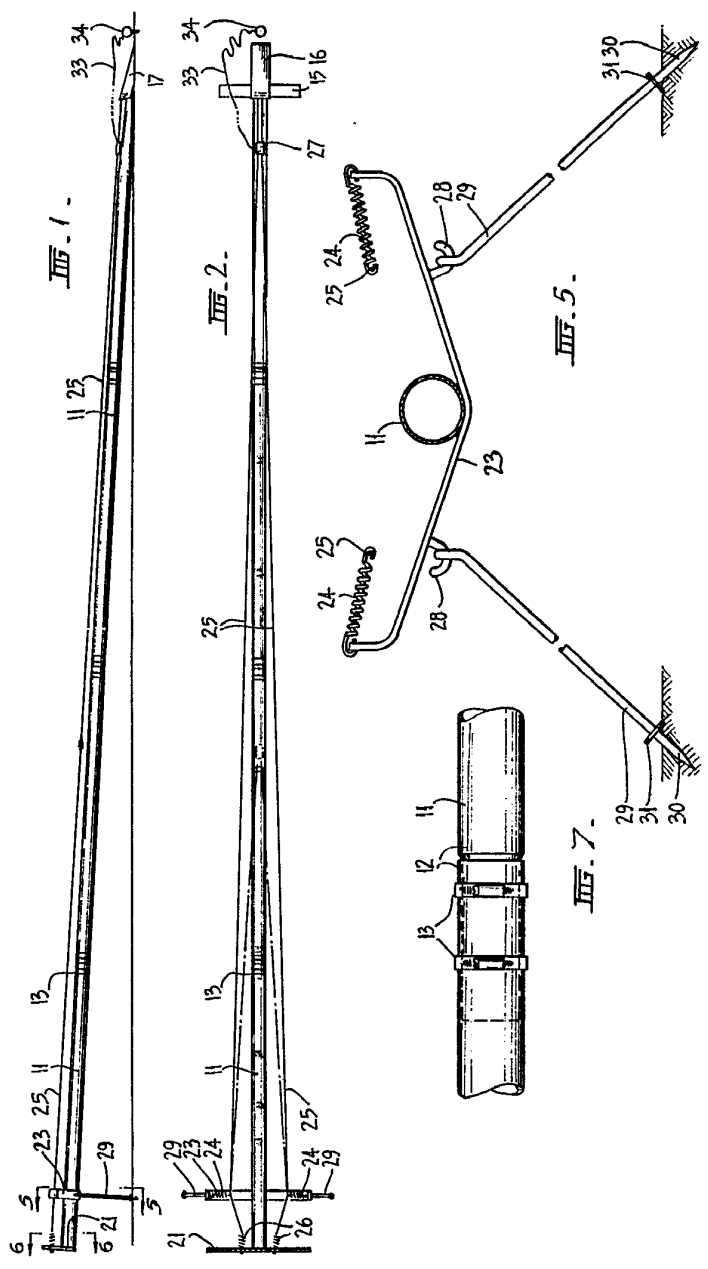
10. Todo ello conforme se describe y reivindica en la presente memoria que consta de trece hojas, foliadas y mecanografiadas por una sola de sus caras, y de ocho figuras que la ilustran.

BARCELONA, 30 JUN. 1966

P. A. M. CURELL SUÑOL



30



BARCELONA, 30 JUN. 1966
P. A. M. CURELL SURSOI

WILLIAM GUILDFORD LOMAS

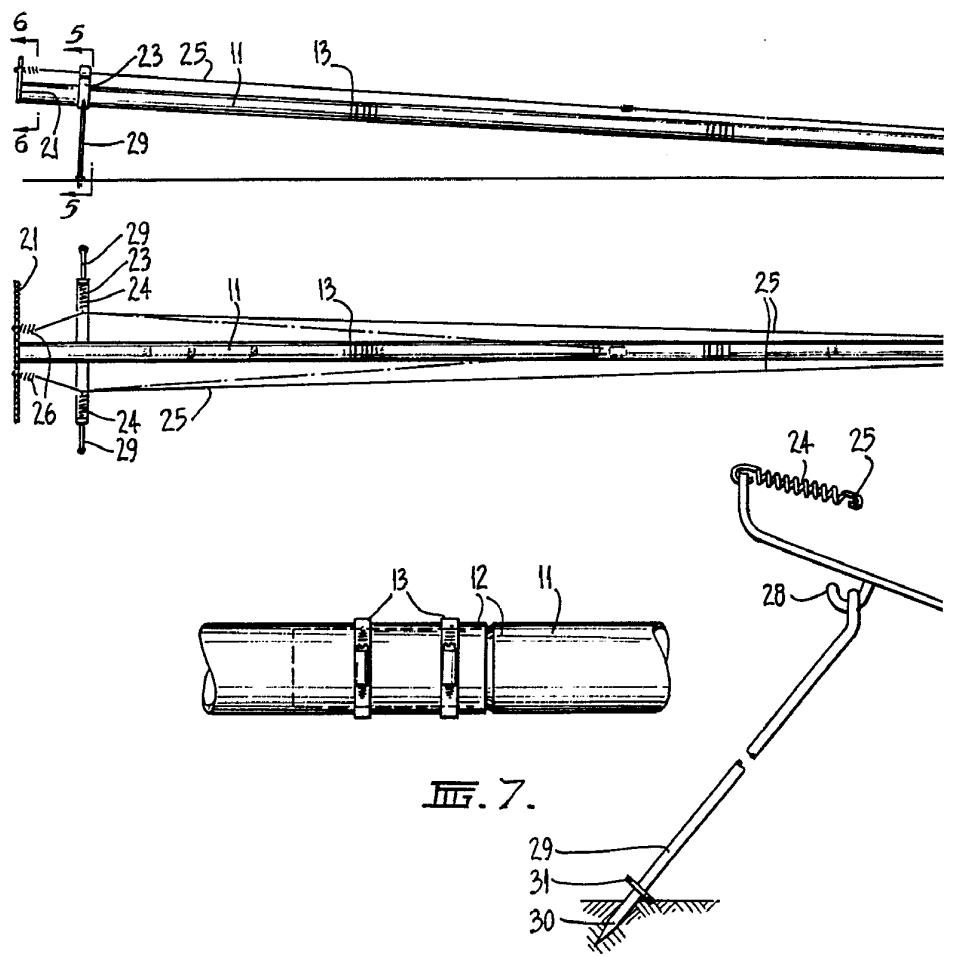
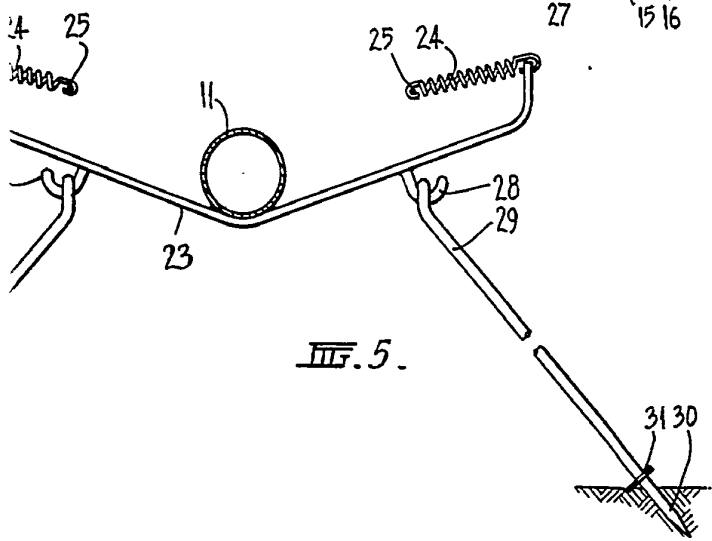
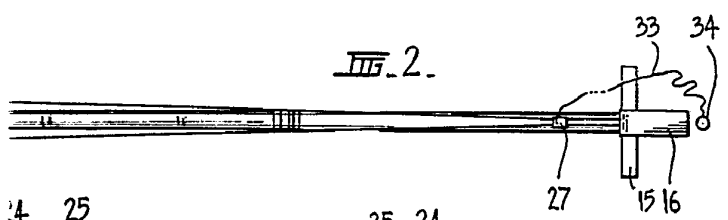
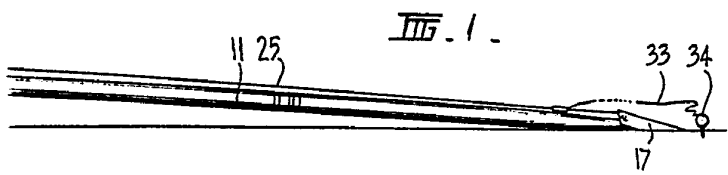
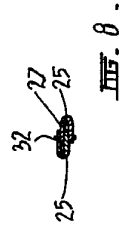
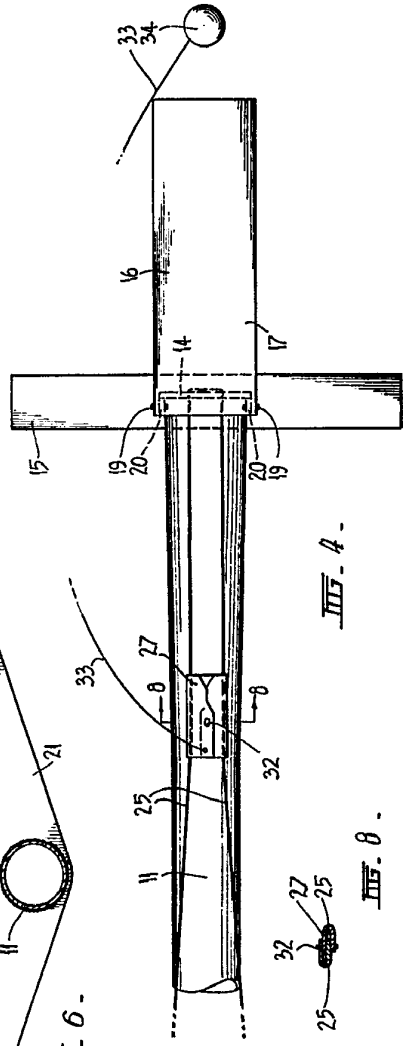
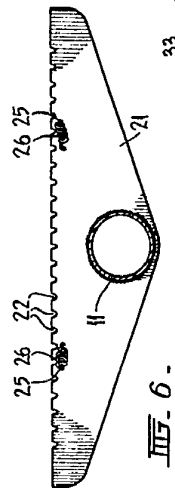
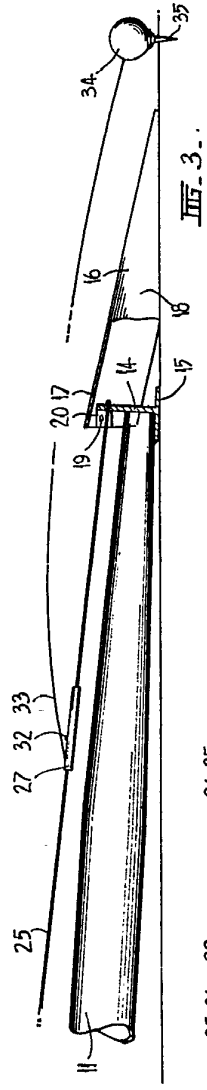
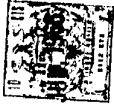


FIG. 7.

30 JUN 1966



BARCELONA, 30 JUN. 1966
P. A. M. CURELL SUÑOL



EXHIBICION. 30 JUN. 1965
P. A. M. CURELL SEIBEL

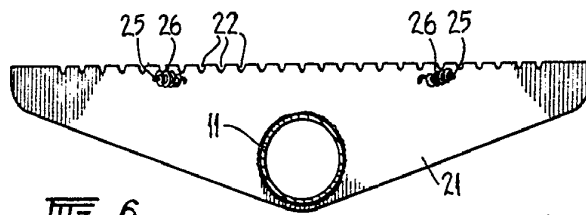
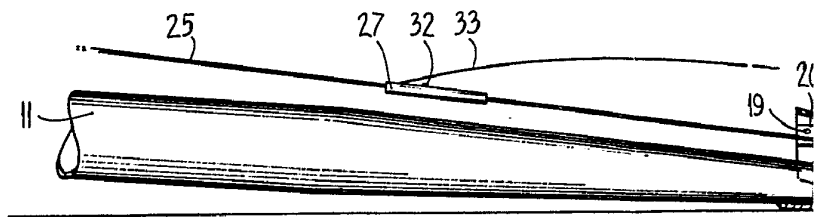


FIG. 6.

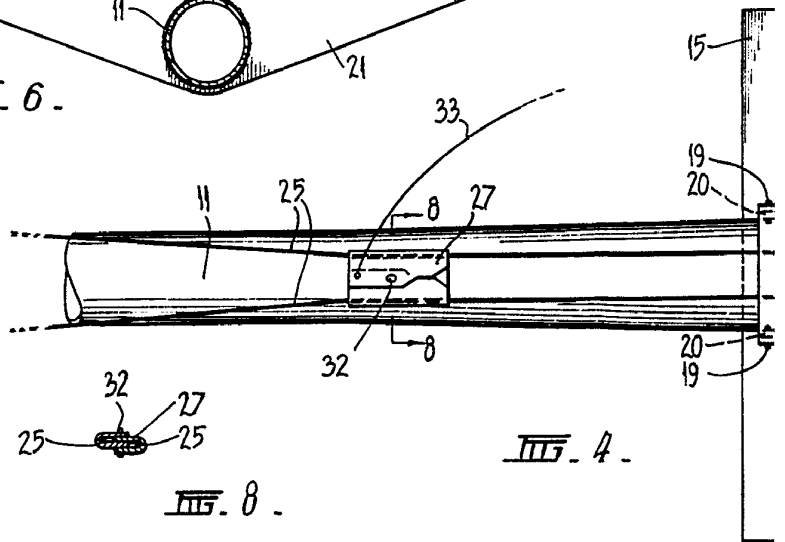


FIG. 4.

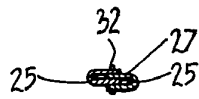
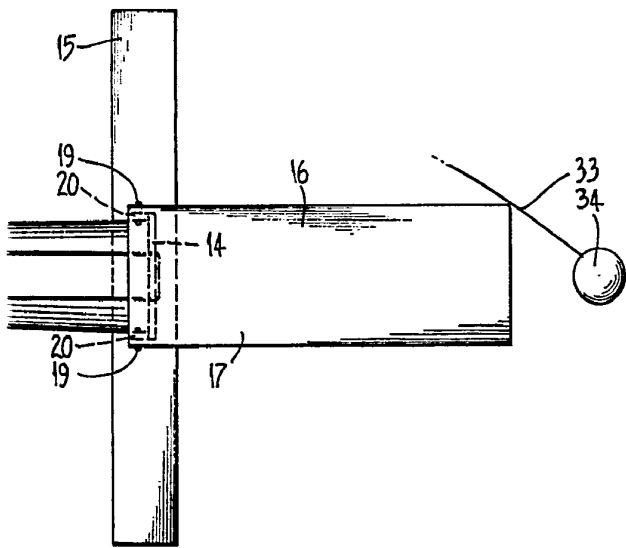
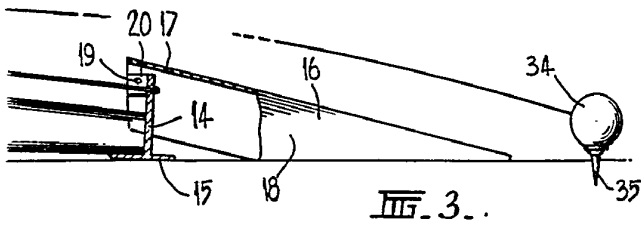


FIG. 8.

30



BARCELONA, 30 JUN 1966
P. A. M. CURELL SUÑOL