



P A T E N T E
D E
I N T R O D U C C I O N

por "PERFECCIONAMIENTOS EN JUGUETES VERMIFORMES", a favor
de la razón social española LEUNAMS, S.A., residente en
BARCELONA, Camp, nº 45.

= . =

MEMORIA DESCRIPTIVA

La presente invención, realizada con éxito en el extranjero se refiere a unos perfeccionamientos en juguetes vermiformes.

- Más concretamente, en la invención se ha ideado
5. un juguete de cuerda que imita la forma de un gusano, el cual comprende un movimiento de avance, combinado con otro movimiento de ondulación del cuerpo, a la vez que un giro en vaivén de la cabeza.

10. Con el fin de facilitar la explicación, se acompaña a la presente memoria descriptiva de una lámina



de dibujos en la que se ha representado un caso de realización que se cita a título de ejemplo.

En los dibujos:

5. la figura 1, representa una sección esquemática en alzado lateral del juguete.

La figura 2, es un detalle esquemático del mecanismo de giro de la cabeza.

La figura 3, manifiesta en perspectiva al juguete, en una fase de su avance.

10. Haciendo referencia a las figuras se aprecia en su realización un juguete integrado a partir de una carcasa de varias partes independientes 1, correspondientes a una o varias secciones de anillos, articuladas dichas zonas entre sí, comprendiendo la primera sección anterior

15. el mecanismo de cuerda 2, a través del cual se efectúa el arrastre general del juguete, cuyo mecanismo está dispuesto operativamente de forma que las demás secciones tengan un movimiento sinusoidal de arriba abajo y de abajo a arriba, que provoca el avance.

20. Este mecanismo de cuerda acciona un mecanismo de biela manivela 3, cuya biela por su otro extremo se halla unida a un tirante 4, que enlaza dos secciones alternas de la carcasa, constituyendo dichos elementos un polígono articulado, que provoca el movimiento

25. ascendente y descendente de dichas dos secciones. En este



movimiento, mueven al unísono y en sentido inverso las otras dos secciones subsiguientes, al estar la última de las primeras enlazadas por un tirante 5, a modo de palanca, relacionada a la última de las dos secciones sobre un juego de ruedas de arrastre 6, que solamente son giratorias en un sentido, al presentar sobre su eje una rueda dentada 7 con un trinquete de retenida 8.

Del mecanismo de cuerda 2, parte una barra 9, con movimiento de vaivén, la cual actúa sobre la cabeza 10, proporcionándole un movimiento de giro en vaivén, al hallarse el extremo de dicha barra 9 alojado en una ranura colisa 11 del cuello 12, separada del centro de giro.

La invención, dentro de su esencialidad, puede ser llevada a la práctica en otras formas de realización que difieran en detalle de la indicada a título de ejemplo a las cuales alcanzará igualmente la protección que se recaba. Podrá, pues, realizarse con los medios y aparatos más adecuados, por quedar todo ello comprendido en el espíritu de las reivindicaciones.



N O T A

Descrito el objeto del presente invento se declaran como no divulgadas ni practicadas en España.

5. 1. Perfeccionamientos en juguetes vermiformes, caracterizados por el hecho de constituirlos a partir de una carcasa de varias partes independientes, correspondientes a una o varias secciones de anillos, articuladas dichas zonas entre sí, comprendiendo la primera sección anterior el mecanismo de cuerda a través del cual se efectúa el arrastre general del juguete, cuyo mecanismo está dispuesto operativamente de forma que las demás secciones subsiguientes tengan un movimiento sinusoidal de arriba a abajo y de abajo a arriba, que provoca el avance.

15. 2. Perfeccionamientos, según la reivindicación 1, caracterizados por el hecho de que el mecanismo de cuerda acciona un mecanismo de biela manivela, cuya biela por su otro extremo se halla unida a un tirante que enlaza dos secciones alternas de la carcasa constituyendo dichos elementos un polígono articulado, que provoca el movimiento ascendente y descendente de dichas dos secciones, en cuyo movimiento mueven al unísono y en sentido inverso las otras dos secciones subsiguientes, al estar, la última de las primeras enlazada a las 20. tras dos secciones por un tirante, a modo de palanca, rela-



cionada a la última de las dos secciones sobre un juego de
ruedas de arrastre, que solamente son giratorias en un sen-
tido, al presentar sobre su eje una rueda dentada con un tria-
quete de retenida.

5. 3. Perfeccionamientos, según las reivindicaciones
1 y 2, caracterizados esencialmente por el hecho de que del
mecanismo de cuerda parte una barra con movimiento de vaivén,
la cual actúa sobre la cabeza dándole un movimiento de giro
en vaivén, al hallarse el extremo de dicha barra ensertada en
10. una colisa del cuello, separada del centro de giro.

4. Perfeccionamientos en juguetes vermiformes.

- Según se describe y reivindica en la presente memoria
descriptiva que consta de 5 hojas foliadas y escritas a
máquina por una sola cara, acompañadas, de los dibujos regla-
15. mentarios.

Madrid, a 11 de Julio de 1966

p. a. JAIME ISERN

R. P.

Firmado: LUIS REY PADILLA

Fig. 1

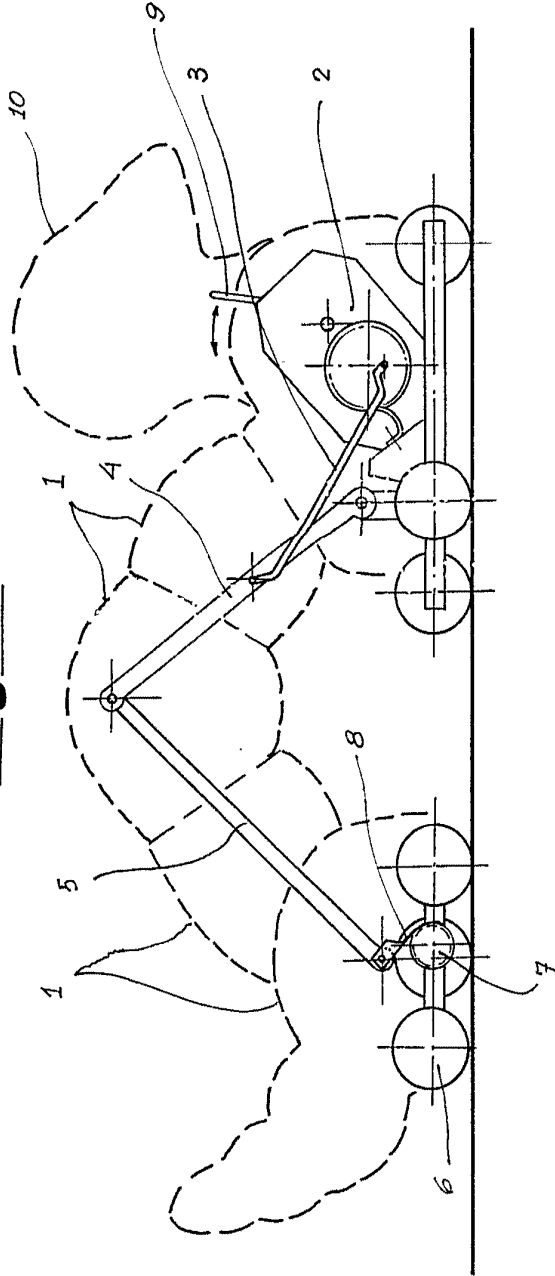


Fig. 2

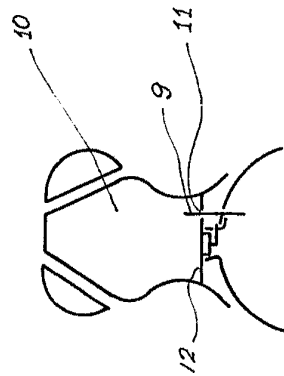
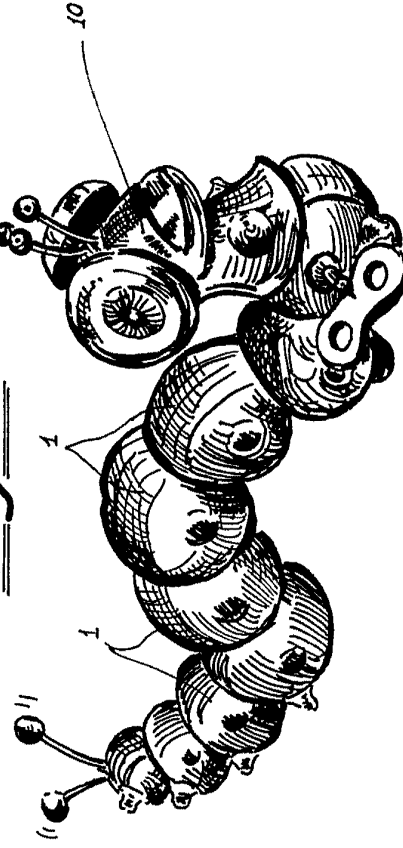


Fig. 3



71 JUL 1966

Madrid
J. Jaime Izerra
p.p.

Fig. 1

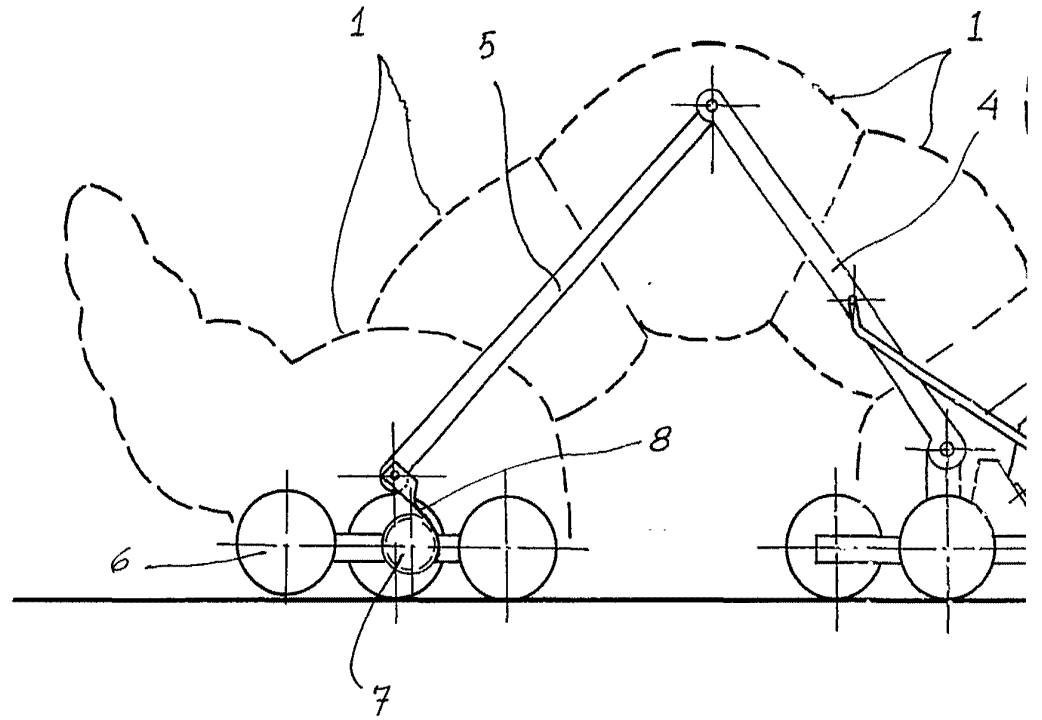
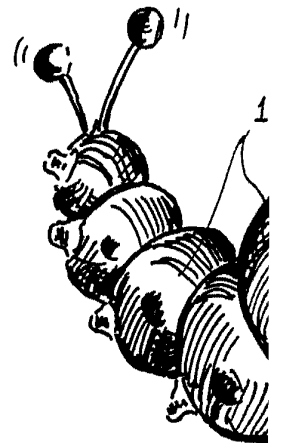
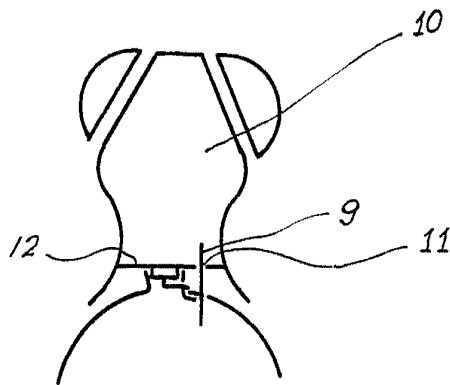


Fig. 2



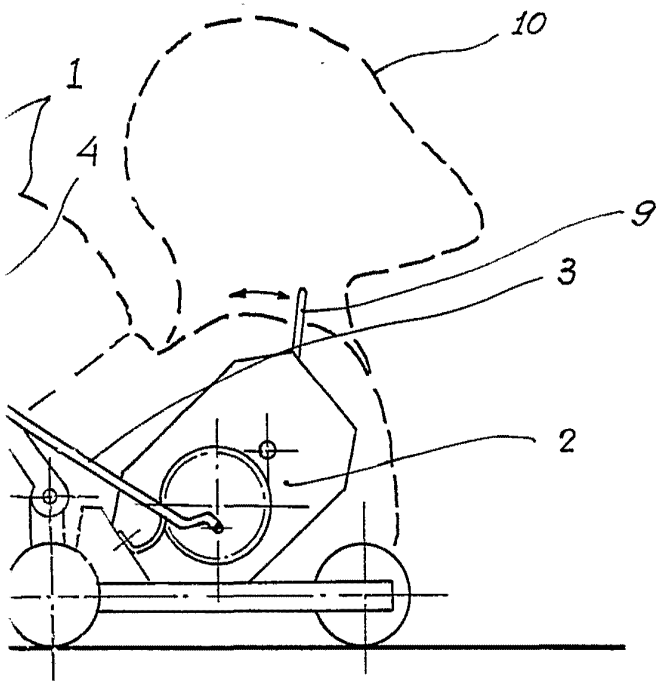
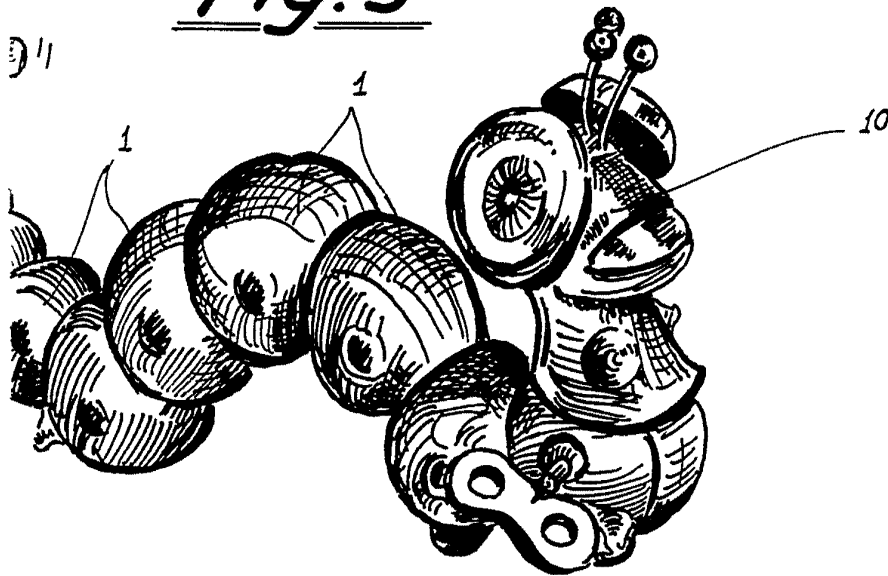


Fig. 3



11 JUL. 1966
Madrid,
p.p. Jaime Isern