



23

122905

328905

D. Víctor Grifols Lucas, de nacionalidad española, domiciliado en Barcelona, Rambla de Cataluña nº 102, solicita registrar un Primer Certificado de Adición, por "Mejoras en el objeto de la Patente de Invención nº 309.216, que se refiere a: "APARATO PARA PRACTICAR, IN SITU, LA PLASMAFERESIS".

-----  
 La presente solicitud de Certificado de Adición tiene por objeto unos esenciales perfeccionamientos introducidos en el aparato descrito en la Patente de Invención nº 309.216, que permite practicar "in situ" la plasmaferesis, manteniendo, no obstante, los principios esenciales de dicha Patente Principal a saber:

5

a) La obtención de la sangre y su centrifugación se efectúa en un solo frasco.

10

b) El dispositivo que constituye el soporte del frasco está organizado de modo que permite colocarlo en posición invertida.

c) La rotación del frasco tiene lugar sobre su propio eje.

15

d) El sedimento que durante la centrifugación se acumula concéntricamente en la pared del frasco, al cesar la centrifugación, se deposita sobre la boca del frasco.

e) El electromotor que imprime la rotación al frasco, halla suspendido elásticamente, para impedir oscilaciones y vibraciones, con lo que se consigue la fijación automática de



eje de giro.

20

25

30

35

La modificación esencial consiste en que el aparato en que se lleva a cabo la centrifugación de la sangre, no está suspendido verticalmente, sino que está firmemente montado sobre una peana o plataforma, preferentemente deslizante sobre el suelo y que el aparato, en si, consiste en una centrifuga, en cuya base se halla dispuesto el motor eléctrico de accionamiento y que consta de un receptáculo, dotado de una tapa de seguridad, fácilmente practicable, en cuyo interior se aloja en posición invertida el frasco que contiene la sangre. De la plataforma de base arranca una gruesa columna vertical que presenta, cerca de su extremo superior, unas abrazaderas, en las que puede sujetarse, en posición invertida, el frasco que contiene la sangre para la reinyección al donante de los hematies separados en la centrifugación. Del extremo superior de dicha columna parte un brazo que termina en un gancho o anilla y que permite la suspensión de los frascos que por su forma o dimensiones no puedan colocarse en las abrazaderas de la columna.

40

En los dibujos adjuntos, que constituyen parte integrante de la presente memoria descriptiva, se ha representado, a título de ejemplo ilustrativo, pero no limitativo, una realización práctica del aparato para practicar la plasmaferesis "in situ", que se solicita registrar.

Dichos dibujos muestran:

Fig. 1.- Vista en perspectiva del conjunto del aparato.

45

Fig. 2.- Vista en perspectiva de la plataforma de base, con el dispositivo centrifugador con la tapa levantada.

Fig. 3.- Vista en perspectiva de la plataforma de base, con el dispositivo centrifugador, en el momento de introducir un frasco, en posición invertida.

50

Fig. 4.- Vista en perspectiva del extremo superior de la columna de soporte, con un frasco sujetado en posición invertida.

28



entre las abrazaderas de la columna.

55 Refiriéndonos concretamente a dichos dibujos, pasamos a describir, con todo detalle, las características de constitución y de funcionamiento del aparato perfeccionado, que permite practicar la plasmaferesis humana, en el mismo lugar de obtención de la sangre y efectuar seguidamente reinyección al donante de sus propios hematies.

60 El aparato consta de una plataforma -1-, preferentemente deslizando sobre el suelo, gracias a unas ruedecillas o rodillos -2- -2'- previstos en los ángulos de su cara inferior.

65 Sobre dicha peana se ha fijado mediante unas escuadras metálicas -3- -3'- u otro elemento adecuado, una centrifugadora -4-, en el interior de cuya base se halla un motor, con una perfecta suspensión elástica y cuya velocidad de marcha es de 1.500 a 3.000 revoluciones por minuto. La centrifugadora -4- presenta, en su parte superior, un receptáculo -5- de características adecuadas para que, en el interior del mismo, pueda disponerse, en posición invertida, el frasco -F-. Dicho receptáculo -5- está relacionado con el eje del motor, a fin de que  
70 pueda producirse la rotación del frasco -F-, estando montado dicho receptáculo elásticamente, a fin de evitar vibraciones al frasco, que alterarían la centrifugación de su contenido y el ulterior depósito de los hematies en las paredes y el cuello del mismo. El conjunto del armazón del aparato centrifugador, está abierto superiormente por una boca circular -6-, a través  
75 de la cual se introduce y extrae el frasco -F- y se cierra mediante una tapa de seguridad -7-, fácilmente practicable, por desplazamiento lateral.

80 En la plataforma -1- se ha montado una columna vertical -8-, de cierto grosor, que presenta, cerca de su extremo superior, dos abrazaderas partidas -9- -9'-, paralelas entre si y puestas horizontalmente y de proporciones adecuadas para que



85

las mismas pueda disponerse, suspendido invertidamente, el frasco -F- que contiene la sangre, una vez efectuada la centrifugación. Preferentemente la abrazadera superior -9- rodeará el cuerpo del frasco, mientras que la abrazadera inferior -9'- rodeará el cuello -C- del frasco -F-.

90

Del extremo superior de dicha columna -8- parte un brazo angular -10- en forma de -L-, que termina en un gancho, o anilla -11-, que permite la suspensión de los frascos -F'- que, por su forma o dimensiones, no puedan colocarse entre las abrazaderas -9- -9'- de la columna, o bien la posibilidad de tener suspendidos de una misma columna de soporte dos frascos simultáneamente, cuando resulte conveniente manipular dos frascos al mismo tiempo.

95

La rotación a que es sometido el frasco -F- en el interior del aparato centrifugador, hace que los hematies se depositen en las paredes del frasco -F-, deslizándose y recogándose en las proximidades del cuello -C- del mismo, colocándose el frasco precisamente en posición invertida, para lograr que la deposición de los hematies se concentre sobre el tapón perforable, a fin de poderlos extraer directamente, mediante el mismo tubo conectado con la aguja clavada en la vena del donante y efectuar reinyección inmediatamente, sin pérdida de tiempo, ni molestias, con una sola punción.

100

105

Terminada la reinyección de los hematies, queda solo en el frasco el plasma sanguíneo dispuesto para ser utilizado.

110

El aparato para practicar la plasmaferesis, que dejamos descrito, permite operar con mucha facilidad, rapidez y seguridad.

El Primer Certificado de Adición, por: "Mejoras en el objeto de la Patente de Invención nº 309.216 relativa a: "APARATO PARA PRACTICAR, IN SITU, LA PLASMAFERESIS", cuyo privilegio de explotación en España y sus Provincias de Ultramar se soli-



115

cita por el mismo periodo de vida legal de la Patente Principal, recaerá sobre las particularidades que se concretan en las siguientes,

REIVINDICACIONES

120

1ª.- "Mejoras en el objeto de la Patente de Invención número 309.216, relativa a: "APARATO PARA PRACTICAR, IN SITU, LA PLASMAFERESIS", caracterizadas por el hecho de que la centrifugadora va montada sobre una peana, deslizante sobre el suelo mediante ruedas giratorias, habiéndose dispuesto, en la base de dicha centrifugadora el motor eléctrico, elásticamente suspendido, que la hace girar, despues de introducir, en su interior, el frasco que contiene los hematies, el cual se dispone en posición invertida, quedando protegido por una tapa, facilmente practicable, por desplazamiento lateral.

125

130

2ª.- "Mejoras en el objeto de la Patente de Invención número 309.216, relativa a: "APARATO PARA PRACTICAR, IN SITU, LA PLASMAFERESIS", según la 1ª reivindicación, caracterizadas por el hecho de que sobre la plataforma deslizante va montada una columna tubular que presenta, cerca de su extremo superior, dos abrazaderas partidas, paralelas entre sí, para que entre las mismas pueda disponerse el frasco que contiene los hematies, suspendido en posición invertida, una vez efectuada la centrifugación y antes de la reinyección.

135

140

3ª.- "Mejoras en el objeto de la Patente de Invención número 309.216, relativa a: "APARATO PARA PRACTICAR, IN SITU, LA PLASMAFERESIS", según la 2ª reivindicación, caracterizadas por el hecho de que, del extremo superior de la columna tubular parte un brazo en forma de -L-, que termina en un gancho o anilla que permite la suspensión de los frascos que, por sus dimensiones, no pueden colocarse entre las abrazaderas de suspensión.

145

4ª.- "Mejoras en el objeto de la Patente de Invención número 309.216, relativa a: "APARATO PARA PRACTICAR, IN SITU, LA PLASMAFERESIS".- Tal como se ha descrito y demostrado en los dibu-



jos adjuntos.

Consta de seis hojas foliadas y mecanografiadas por una sola cara.

Barcelona a 28 de Junio de 1966

P.A. de D. Víctor Grifols Lucas

JUAN B. RENTER RILDAURA

328905

328905

Fig. 1

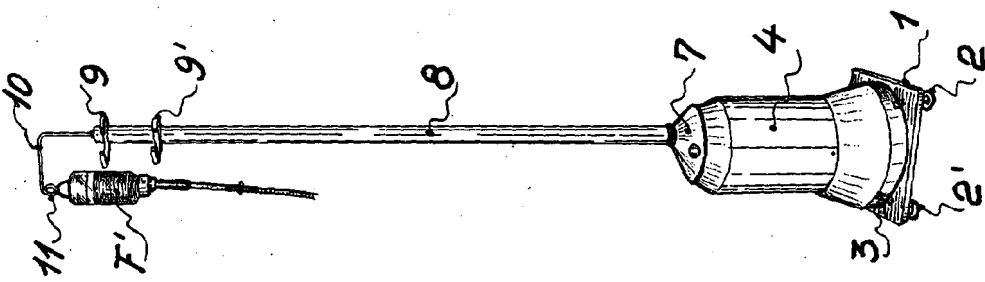


Fig. 2

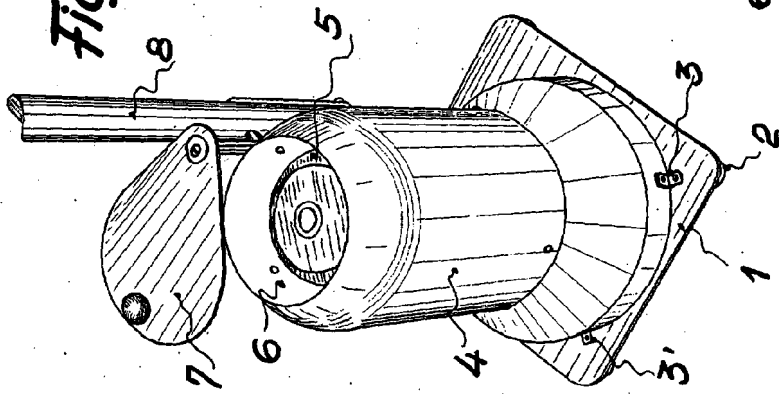


Fig. 3

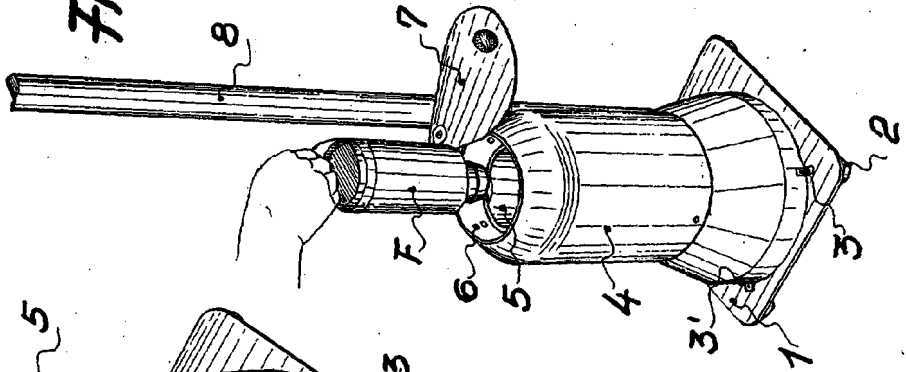
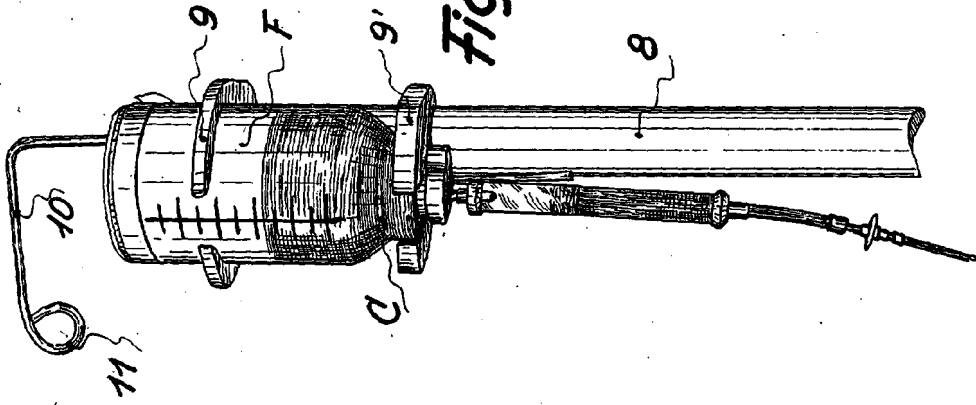


Fig. 4



Barcelona 28 de Mayo 1966  
 P.A.  
 Juan S. Ferrer-Ribera