

328886



328886

D. Lorenzo Vázquez Mata, de nacionalidad española, domiciliado en Barcelona, Paseo Bonanova nº 105, solicita registrar una Patente de Invención, por 20 años, para España y sus Provincias de Ultramar, que se refiere a: "DISPOSITIVO ELECTRICO DE CONTROL, PARA SEÑALIZADORES DE POSICION, O QUE ACTUAN COMO SEMAFOROS".

La presente solicitud de Patente de Invención se refiere a un nuevo dispositivo eléctrico de control, especialmente apto para la contención de los elementos que producen intermitencias eléctricas, el cual posee una gran originalidad, tanto en lo que refiere a su esquema eléctrico, como a simplicidad de ejecución, facilidad de manejo.

5

Es sabido que son varios los momentos en que se precisa disponer de un dispositivo eléctrico productor de intermitencias, en especial cuando se trata de conseguir una determinada señalización de posición. Tal es el caso de, por ejemplo, las vallas protectoras que se vienen utilizando para la localización de obras, reparaciones de conducciones subterráneas y demás zanjas que se practican en las grandes urbes.

10

Actualmente, dichas vallas están dotadas de dispositivos de señalización que pudiéramos denominar estáticos, ahora bien es evidente que su sustitución por dispositivos intermitentes

15



ha de redundar en una más correcta y satisfactoria señalización para cualquier tipo de circulación nocturna. También se ha ideado utilizar dicha señalización, como semáforo.

20

La idea primordial de la presente solicitud de Patente de Invención es la de dar a conocer una caja, en cuyo interior se encierra un original esquema eléctrico dotado de dispositivo reductor de tensión y productor de intermitencias, que ha de resultar especialmente apto para su aplicación a las mentadas
25 vallas señalizadoras, siendo característica importante de dicho dispositivo la suma simplicidad y robustez, lo que lleva consigo, a su vez, a un bajo precio de coste del conjunto. Son asimismo mínimos los elementos empleados en la ejecución del dispositivo mencionado, lo que viene a suponer una menor posibilidad de averías y una reducción del espacio conjunto necesario.

30

Para su mejor comprensión y mayor facilidad en las descripciones, nos referiremos a los dibujos y esquemas que se adjuntan a la actual memoria y que, a título de ejemplo no limitativo, representa una caja para dispositivo reductor de tensión y
35 productor de intermitencias realizada de acuerdo con la Patente que se solicita:

35

Dichos dibujos muestran:

La Fig. 1 corresponde a una vista en alzado y de frente de la caja en cuestión.

40

Las Figuras 2 y 3 muestran, a su vez, otras dos vistas en alzado de la misma caja, vista lateralmente.

La Figura 4 representa el esquema del dispositivo eléctrico alojado en el interior de la propia caja.

45

La Figura 5 representa el esquema del circuito para mando de semáforos.

Según tales figuras la caja para dispositivo productor de intermitencias eléctricas, objeto del invento, está constituida por un cuerpo prismático -1-, en el que existen, lateralmente,



50

los correspondientes bornes -2-, de entrada de línea y de entrada de batería -3-, así como las salidas de luz fija -4- e intermitente -5-.

La caja está equipada con una asa superior -6-, que facilita su manejo.

55

El dispositivo eléctrico cuyos elementos integrantes se hallan situados en el interior de dicha caja, está compuesto por una toma de línea -A-, receptora normalmente de un voltaje de 220 V. de corriente alterna, la cual alimenta un transformador -T-, encargado de pasar dicho voltaje a 24 V.

60

A su vez, la salida de dicho transformador va acoplada a los contactos correspondientes de un relé conmutador -R₁-, cuyos otros contactos se conectan directamente a una toma de batería -B-, también de 24 V.

65

Cuando el presente aparato queda conectado a la línea, se activa el relé, apareciendo en los puntos -X- e -Y- la tensión del secundario del referido transformador. Cuando desaparece la tensión en la entrada -A-, el relé queda desactivado, conectándose directamente la entrada -D- a la salida -C-, siendo de notar la existencia, en este primer circuito, de un interruptor doble -S-, que corta respectivamente el primario del transformador y la salida a los puntos -X- -Y-.

70

Por último, en los puntos referidos -X- e -Y- está conectado un segundo circuito encargado de producir impulsos, por medio de las resistencias variables -R₂- y -R₃-, que aparecen en la salida -D-, en la cual dos de los terminales actúan de interruptor para el circuito de intermitencias deseado.

75

También se ha previsto la posibilidad de conectar a los puntos -X- -Y-, un segundo circuito destinado a producir señales de duración variable, que se emplean para activar semáforos, según se expresa gráficamente por el esquema complementa-



80 rio de la Figura 5.

Dicho circuito consta de los siguientes elementos:

a).- Un rectificador de baja potencia consistente en un diodo de germanio y un condensador.

85 b).- Un conjunto de elementos destinados a producir un perfil periódico oscilante del voltaje.

El oscilador de voltaje está integrado por un condensador fijo de gran capacidad y una resistencia variable $-R_1-$ puesta en serie, cuyo valor es regulable. En dicho circuito se ha incorporado un relé que conecta el terminal $-7-$ correspondiente a la resistencia $-R_1-$, a los contactos $-8-$ o $-9-$, cargando así, o descargando el condensador.

90 El voltaje que se obtiene en el punto $-10-$, se aplica a las bases de los transistores $-T_1-$ y $-T_3-$ que forman parte integrante de unos circuitos de disparo.

95 Las resistencias $-R_2-$ y $-R_4-$ regulan el punto de disparo sobre la rama ascendente de la curva de voltaje y las resistencias $-R_3-$ y $-R_1-$ regulan la diferencia de voltaje entre el punto de ruptura en la rama ascendente y descendente. Esta regularización permite la sincronización de las luces en las dos direcciones de tráfico, incorporando un solape entre los tiempos de luz roja, en ambas direcciones.

100 Todo cuanto no afecte, cambie, altere o modifique la esencia del actual dispositivo será variable a los efectos de la presente solicitud de Patente de Invención.

105 La Patente de Invención, por: "DISPOSITIVO ELECTRICICO DE CONTROL, PARA SEÑALIZADORES DE POSICION, O QUE ACTUAN COMO SEMAFOROS", cuyo privilegio de explotación en España y sus Provincias de Ultramar, se solicita por un periodo de 20 años, deberá recaer sobre las particularidades que se concretan en las
110 siguientes,

REIVINDICACIONES

- 115 1ª.- "DISPOSITIVO ELECTRICO DE CONTROL, PARA SEÑALIZADORES DE POSICION, O QUE ACTUAN COMO SEMAFOROS", caracterizado esencialmente por estar constituido por una caja en forma de cuerpo prismático que contiene los elementos integrantes del dispositivo, la cual está dotada de los correspondientes bornes de entrada y salida de línea, que conectan interiormente cuatro tomas, la primera de las cuales alimenta de corriente alterna de 220 V. a un transformador reductor, acoplado a dos de los contactos de un relé conmutador conectado, a su vez, a la segunda de las tomas mencionada, que recibe la propia tensión de salida del transformador (24 V.), constituyendo un circuito primario en el que va situado, a su vez, un doble interruptor que corta el circuito primario del transformador y la salida a un segundo circuito, en el que existen sendas resistencias variables productoras de impulsos, de duración y periodo regulable, así como cuatro terminales, dos de los cuales están encargados de actuar de interruptor para el circuito de intermitencia.
- 120
- 125
- 130 2ª.- "DISPOSITIVO ELECTRICO DE CONTROL, PARA SEÑALIZADORES DE POSICION, O QUE ACTUAN COMO SEMAFOROS", según la 1ª reivindicación, caracterizado por el hecho de que en los puntos de salida de tensión del secundario del transformador se halla conectado un segundo circuito, destinado a producir señales de duración variable, que se emplean para activar semáforos, estando constituido dicho circuito por un rectificador de baja potencia y un condensador, combinados con un conjunto de elementos destinados a producir un perfil periódico oscilante del voltaje.
- 135
- 140 3ª.- "DISPOSITIVO ELECTRICO DE CONTROL, PARA SEÑALIZADORES DE POSICION, O QUE ACTUAN COMO SEMAFOROS", según la 2ª reivindicación, caracterizado por el hecho de que el oscilador de voltaje está integrado por un condensador fijo de gran capacidad y



145

una resistencia variable puesta en serie, a cuyo circuito se ha incorporado un relé, que conecta el terminal correspondiente a la resistencia a sendos contactos que cargan y descargan el condensador, aplicándose la tensión obtenida a las bases de unos transistores que forman parte del circuito de disparo, juntamente con dos juegos de resistencias que regulan el punto de disparo sobre la rama ascendente de la curva de voltaje y la diferencia de voltaje entre el punto de ruptura en la rama ascendente y descendente de dicha curva, permitiendo la sincronización de las luces en las dos direcciones de tráfico, incorporando un solape entre los tiempos de luz roja, en ambas direcciones.

150

155

4ª.- "DISPOSITIVO ELECTRICICO DE CONTROL, PARA SEÑALIZADORES DE POSICION, O QUE ACTUAN COMO SEMAFOROS".- Tal como se ha descrito y demostrado en los dibujos adjuntos.

Consta de seis hojas foliadas y mecanografiadas por una sola cara..

Barcelona a 23 de junio de 1966

P.A. de D. Lorenzo Vázquez Mata
JUAN B. RENTER RIDAURA

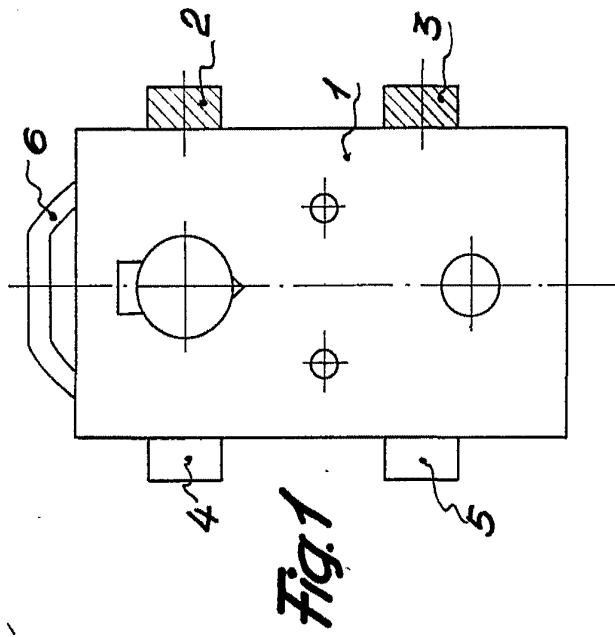


Fig. 1

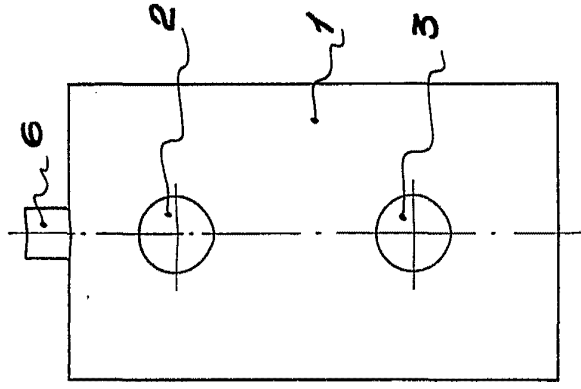


Fig. 2

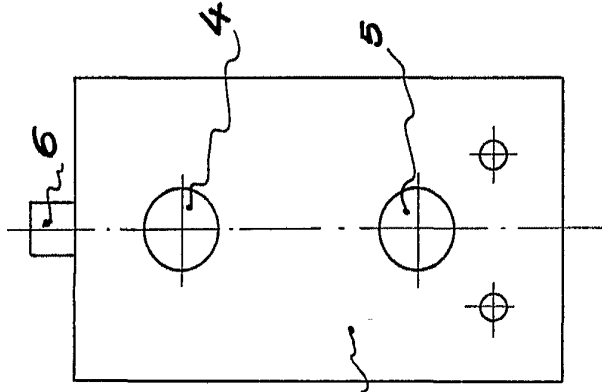


Fig. 3

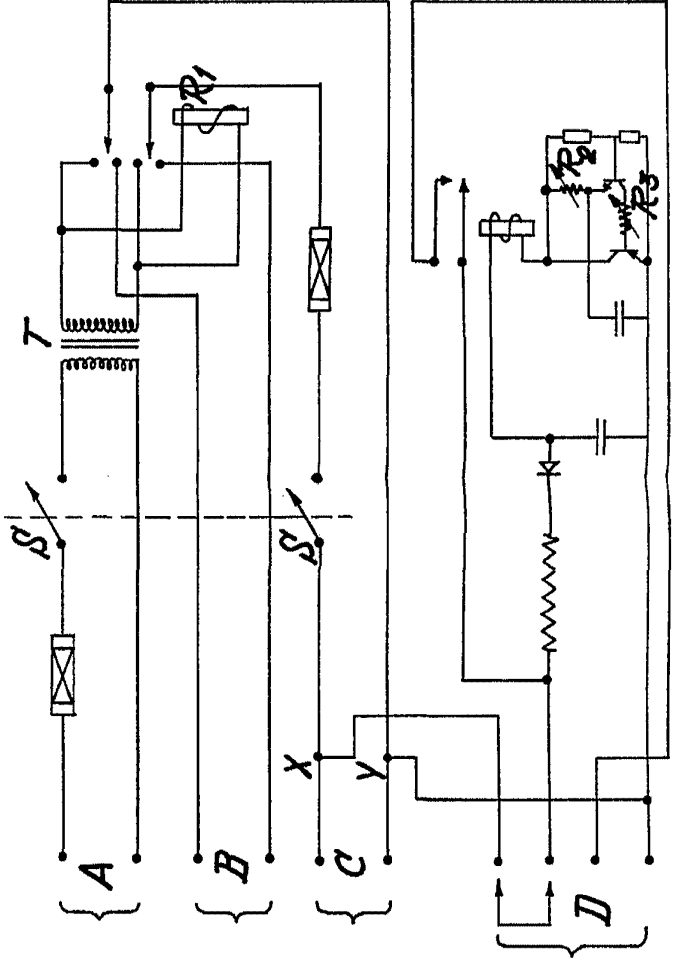


Fig. 4

328886

Barcelona, 23 Julio 1966
P.A. *[Signature]*
Juan B. Sender Pizarra

Fig.1

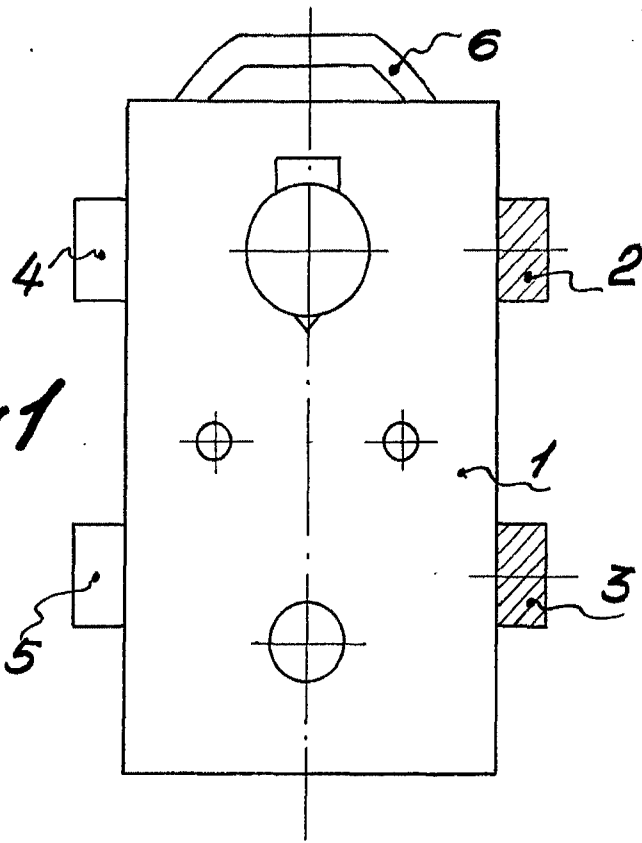


Fig.2

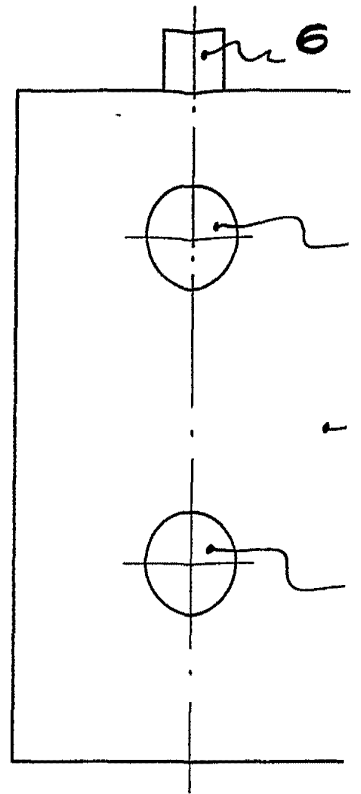
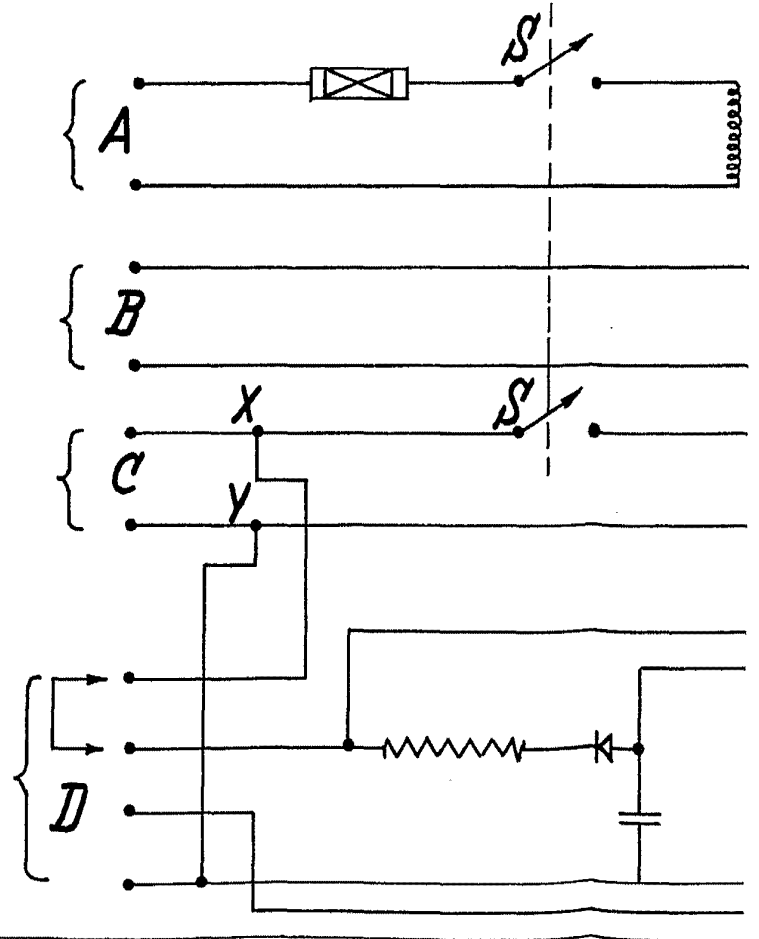


Fig.4



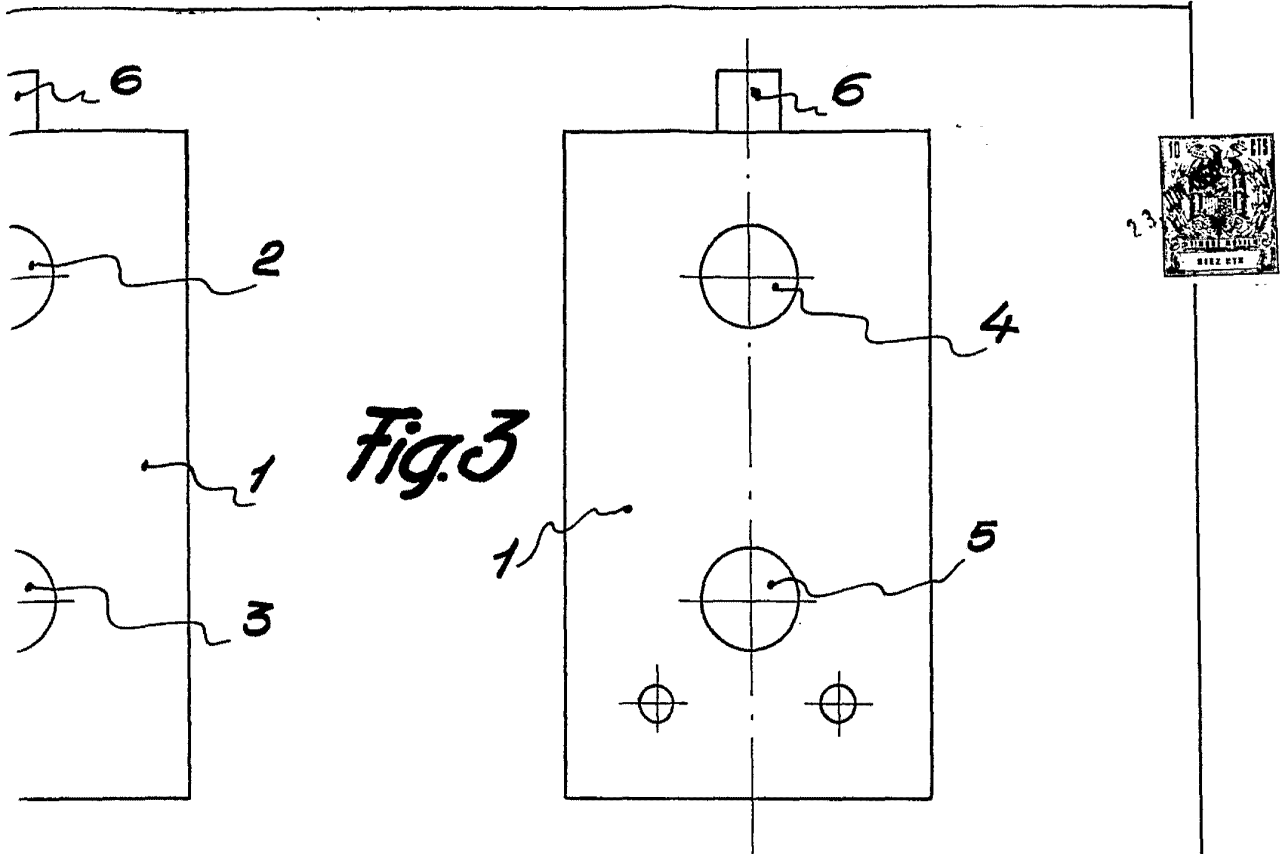
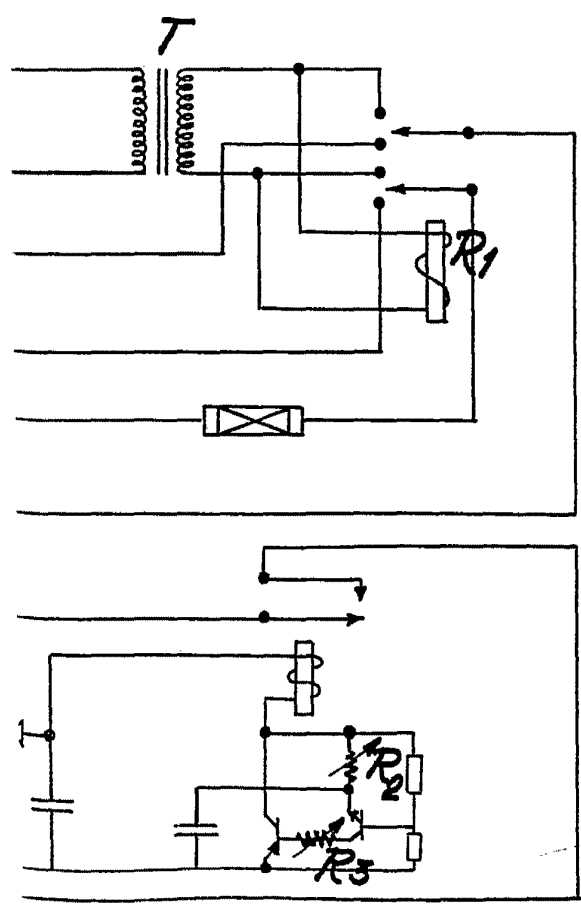


Fig. 3

328886

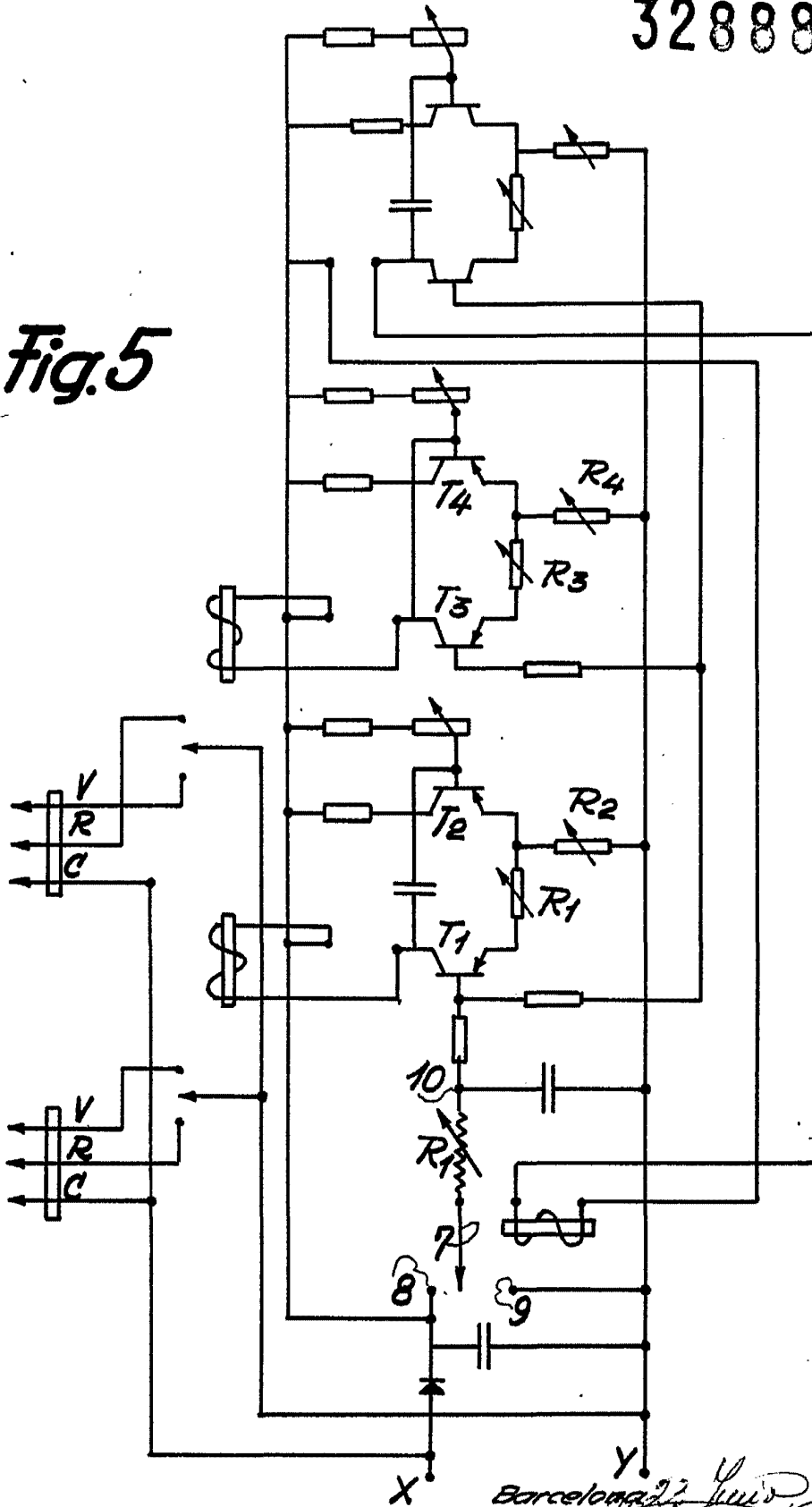


Barcelona, 23 Julio 1966
P.A. Juan B. Renter Ridaura
Juan B. Renter Ridaura

328886



Fig.5



Escala variable

Barcelona 23 Julio 1966
P.A. *[Signature]*
Juan B. Benier Ricaura