



328664

para la limpieza.

5. El medio calefactor amovible está constituido por resistencias eléctricas blindadas llevadas por un zócalo que comprende los órganos de mando y de control de la calefacción; el citado zócalo es apoyable sobre el borde de la cubeta y caja relativa, y las resistencias salen de dicho zócalo para extenderse en el fondo de la cubeta, cuando el zócalo se apoya sobre el borde de la propia cubeta.

10. La cubeta está unida ventajosamente, de modo amovible con respecto a una caja apropiada de protección del calor, o bien la cubeta misma puede estar unida de modo que sea separable dentro de un alojamiento practicado sobre el plano de un mueble de cocina, estando prevista una tapa apropiada que puede formar un plano utilizable.

15. El zócalo lleva un termostato de control y de mando, cuya ampolla se extiende preferentemente en vecindad de la resistencia sobre el fondo de la cubeta, cuando el citado zócalo se apoya sobre el borde de la cubeta.

20. El invento se comprenderá mejor siguiendo la descripción y el dibujo anexo, el cual muestra una forma práctica de realización del invento. En los dibujos:

las Figuras 1 y 2 muestran una sección longitudinal y una vista en planta de un ejemplo de realización del aparato doméstico para freír según el invento.

25. la Figura 3 muestra una sección transversal según la línea III-III de la Figura 1; y

la Figura 4 muestra, en pequeñas dimensiones, varias partes componentes del aparato de cocción según el ejemplo ilus-



328664

trado, una separada de la otra.

- El dibujo ilustra un ejemplo de realización en el que está prevista una caja 1 que constituye la envoltura externa del aparato, que está realizado como un conjunto en sí fijo, e independiente del móvil de cocina. En otra realización, puede estar previsto el incorporar una caja como la 1 o sustituirla por otro sistema de aislamiento que esté combinado, por ejemplo, con un relleno útil de un mueble de cocina, con el fin de obtener una colocación del aparato incorporado a otros muebles de la cocina doméstica. La caja 1 presenta internamente un espesor eventual 2 de material termicamente aislante y que constituye un interpuesto entre la superficie externa y la pared calentada de una cubeta de cocción 3, que se introduce a través de una abertura apropiada superior de la caja 1, el conjunto con el fin de evitar una transmisión directa de calor al exterior y un peligro para el operario en la eventualidad de acercarse a la pared de la cubeta. La formación de un interespacio y la presencia eventual de un espesor aislante 2 aseguran contra cualquier peligro de quemarse. La cubeta 3 presenta un borde perimetral externo 3a para el apoyo sobre la pared superior de la caja 1, y sobre dicho borde 3a se realiza una boquilla 3b para la descarga del aceite que está contenido en la cubeta para efectuar la cocción. En el interior de la cubeta podrá introducirse una reja en forma de cesta 4 apta para contener las viandas a cocer en el aceite hirviente, tal reja realizada en forma de cesta podrá extraerse e introducirse rápidamente mediante asas 4a, y estará apoyada ventajosamente sobre el borde 3a
- 5.
 - 10.
 - 15.
 - 20.
 - 25.

328664



mediante apéndices 4a, o bien sobre el fondo 3c de la cubeta. Con 4b se indican empuñaduras que sirven para retirar la reja o cesta de la cubeta. Así se puede obtener la maniobra rápida de inserción y desinserción de las viandas para la cocción.

- 5; Según cuanto se ilustra en el dibujo anexo, para realizar el calentamiento está previsto un zócalo 5, susceptible de apoyarse sobre el borde la cubeta, respectivamente sobre el borde superior de la caja 1, de cuyo zócalo sobresalen resistencias blindadas 6 molduradas de forma que, apoyado el zócalo 5
10. como se indicada en las Figuras 1 a 4, la parte activa 6a de las resistencias 6 se desarrolla en forma de serpentín calefactor en corresponden y un poco ^{por} encima del fondo 3c, de modo a asegurar el rápido calentamiento del aceite en la cubeta, sin prácticamente obstruir con respecto al volumen de la propia
15. cubeta. El conjunto 5-6-6a puede extraerse facilmente para permitir la limpieza, como por otra parte puede extraerse rápidamente la cubeta 3 para realizar la limpieza de la misma. El zócalo 5 comprende los medios de mando y de control de la calefacción, y en particular un reostato de regulación y asimismo
20. un conjunto limitador de la temperatura máxima, controlado por un termostato cuya ampolla 7 viene a encontrarse entre las asas de las resistencias 6a sobre el fondo de la cubeta, de modo a advertir con precisión la temperatura del líquido de cocción.

25. Como se ve en la Figura 4, el aparato está constituido prácticamente por tres partes: una caja 1 (que puede estar incorporada asimismo en un mueble); la cubeta 3 (que puede extraerse rápidamente) eventualmente asimismo con empuñaduras que sirven para la maniobra y que estan indicadas con 3d; y el conjunto

328664



calefactor 5-6-6a-7 (que puede extraerse y separarse de las otras dps partes).

5. Se obtiene con ello un conjunto fácilmente limpiable y de toda seguridad por cuanto respecta a las maniobras inherentes a la limpieza, en cuanto a la parte eléctrica puede estar completamente alejada de la cubeta y por otra parte es fácil asimismo la limpieza de las resistencias 6-6a que sobresalen en forma substancial del zócalo 5 de apoyo a la caja 1.

10. Queda bien entendido que el dibujo no muestra más que un ejemplo dado solamente como demostración práctica del invento, pues este invento puede variar en las formas y disposiciones, sin por ello salirse del ámbito del concepto que informa el propio invento.



328664

N O T A

Descrito el objeto del presente invento, se declaran nuevas y de propia invención las siguientes reivindicaciones con prioridad de la solicitud de patente italiana nº 16399/65 del 16 de Julio de 1965.

5. 1. Aparato doméstico para freír, caracterizado por el hecho de comprender un medio calefactor móvil apto para ser introducido en la cubeta de cocción y retirado de la misma para la limpieza.
10. 2. Aparato, según la reivindicación precedente, caracterizado por el hecho de que el medio calefactor amovible está constituido por resistencias eléctricas blindadas llevadas por un zócalo que comprende los órganos de mando y de control, siendo dicho zócalo apoyable sobre el borde de la cubeta y relativa caja, y la resistencia sobresaliendo de dicho zócalo para extenderse por el fondo de la cubeta, cuando el zócalo se apoya sobre el
15. borde de la propia cubeta.
3. Aparato según las reivindicaciones precedentes, caracterizado por el hecho de que la cubeta es amovible con respecto a una caja de protección del calor.
20. 4. Aparato, según las reivindicaciones 1 y 2, caracterizado por el hecho de que la cubeta está retenida de modo que sea separable con respecto a un alojamiento practicado en el plano de un mueble de cocina.

328664



5. Aparato según las reivindicaciones precedentes, caracterizado por el hecho de que el zócalo lleva un termostato de control y de mando, cuya ampolla se extiende adyacentemente a las resistencias sobre el fondo de la cubeta, cuando el citado zócalo se apoya sobre el borde de la cubeta.

6. Aparato doméstico para freir.

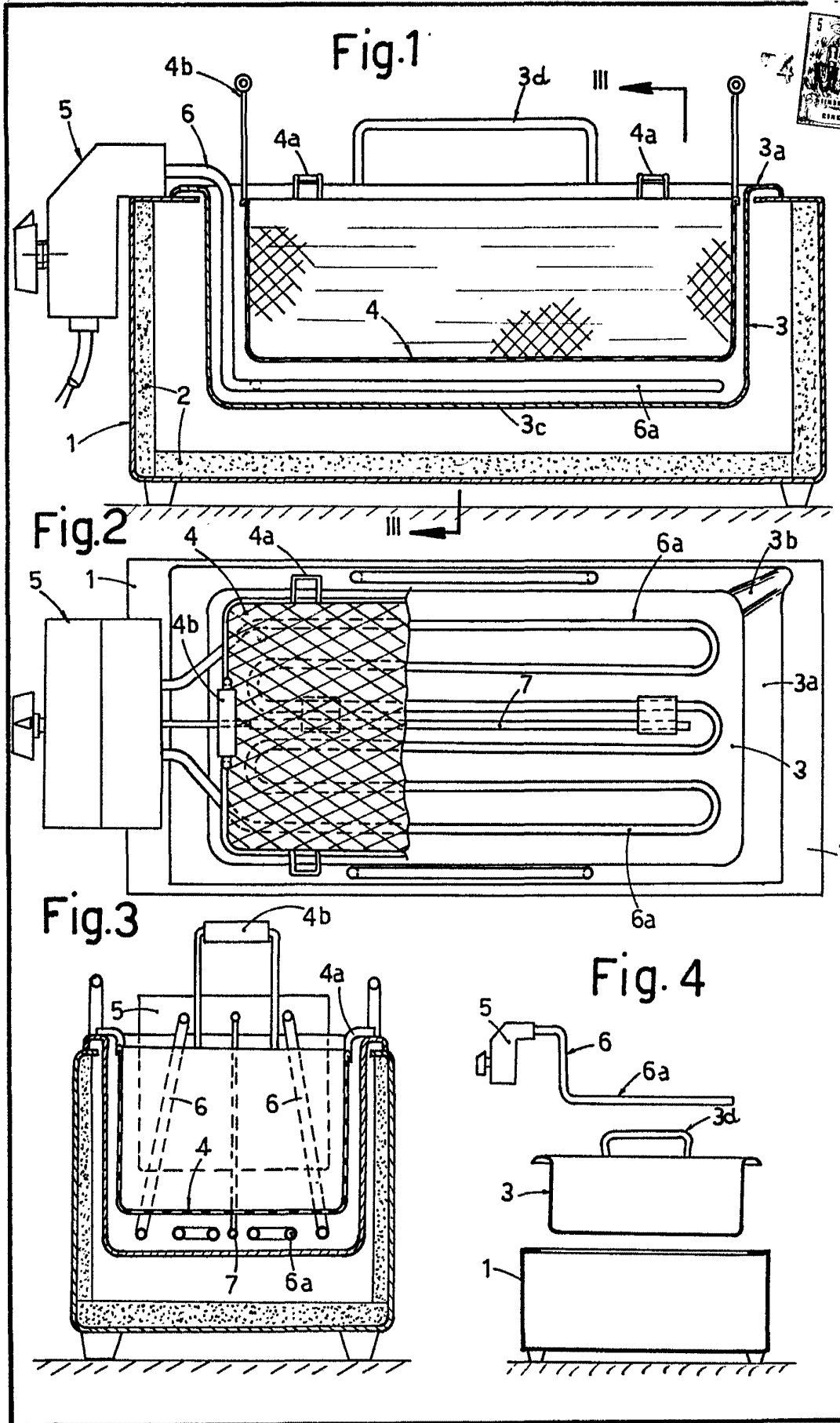
Según se describe y reivindica en la presente memoria descriptiva que consta de siete hojas foliadas y escritas a máquina por una sola cara, acompañadas de una lámina de dibujos.

Madrid, a 4 JUL. 1966

D.º. JAIME ISERN

EA

Firmado: LUIS REY PADILLA



Madrid, JUL 1966
Jaime Liern
F.F.
Firmado: LUIS REY PADILLA