

328600



1.1.10

328608

M E M O R I A D E S C R I P T I V A

que se acompaña a una solicitud de patente de invención
por veinte años, para España y sus Posesiones, por

MAQUINA PARA APLICACION DE HERBICIDAS AGRICOLAS SELECTIVOS

Solicitante : D. Vicente EROLES CAPELLA

Nacionalidad: Española

Residencia : Balaguer (Lérida)

Domicilio : Avenida de la Estación sin número.

- - - -

328608

MEMORIA DESCRIPTIVA



5 La presente invención reae sobre una máquina para la aplicación de herbicidas selectivos contra la avena loca y otras plantas parasitarias similares, en los cultivos de cereales, especialmente en los de trigo, empleando en su aplicación el Carbyne u otros productos similares.

10 Esta clase de productos necesita, para su aplicación, el empleo en dosis exactas y para ello se ha creado la máquina según la invención, de manera que la novedad y ventajas que ésta aporta se hallan, precisamente, en la propia creación de la máquina.

En esenda, la máquina, para su buen funcionamiento, se halla dotada de los siguientes órganos:

15 a - Una válvula reguladora de salida de líquido en litros por hectárea, según las necesidades técnicoagrarias.

b - Un juego de filtros especiales para hacer correcta la circulación de la masa líquida en sus operaciones.

c - Una medición en litros, sistema boye central, masa líquida, para controlar los litros por hectárea del herbicida que se emplee.

20 d - Una turbina agitadora, doble, del líquido, para contener la masa de materia activa en perfecto estado de tratamiento.

25 e - Una bomba accionada con rueda a tierra para el tratamiento del herbicida; y otra, de doble caudal, para el llenado de la cuba, accionada por la toma de fuerza del tractor.

f - Lanzas que abarcan una considerable anchura, con sus correspondientes boquillas, plegables dichas lanzas sobre la propia máquina, no habiendo necesidad de desmon-



30

tar nada. **328608**

35

Para mejor comprensión de esta memoria, se acompañan los dibujos adjuntos que muestran un ejemplo de realización, no limitativo, del objeto de la invención, en el que cabrán cuantas variantes de realizaciones sean posibles sin que se altere la esencia general que anima al mencionado invento. En dichos dibujos:

40

La fig. 1 es un alzado de la máquina por un costado de la misma.

La fig. 2 es la misma máquina vista en alzado por su frente.

La fig. 3 es un detalle del filtro especial de boquillas.

45

La fig. 4 es una planta de la máquina, con algunos detalles a escala mayor.

La fig. 5 es el depósito con la boya de nivel para control del herbicida en litros, y varilla de control.

50

De conformidad con la invención referida a los dibujos adjuntos, la máquina consta de un bastidor dotado de medios de rodadura, que en su parte delantera lleva el tiro (16) de enganche al tractor; la máquina va dotada de un par de ruedas (14) una a cada lado.

55

Este bastidor soporta un depósito en el que va alojado el herbicida, y en la parte posterior de la misma van tres lanzas, una derecha (8) con sus correspondientes boquillas de expulsión, con otra central (9) asimismo con sus boquillas, y otra izquierda (10) también con sus boquillas; las lanzas de la derecha y de la izquierda con replegables sobre los laterales de la máquina.

60

El bastidor de dicha máquina lleva, además de las ruedas de rodadura, un puntal de apoyo para poderla mantener en posición cuando se halle desenganchada del tractor.



65 El depósito de la máquina donde se aloja el herbicida,
va provisto de una hélice o paletas agitadores en su in-
terior (4) montada sobre un eje solidarizado con un piñón
que recibe movimiento a través de una transmisión por ca-
dena (15) que es puesta en movimiento cinemático por medio
de un piñón motriz solidarizado de una de las ruedas (14)
de la máquina. De esta manera el herbicida es mantenido
en agitación para asegurar sus más perfectas condiciones
70 de tratamiento.

Otro piñón solidarizado de una de las ruedas de roda-
dura de la máquina (14) pone, en marcha, a través de una
cadena de transmisión (13) el accionamiento de una bomba
reguladora de la expulsión del herbicida, (1), situada en
75 la parte delantera de la máquina. Esta bomba (1) regula
el carbino que se ha de gastar por determinada extensión
de terreno, por ejemplo, por hectárea.

En la misma parte delantera de la máquina se provee una
bomba (11) para proyección del herbicida, y próxima a la
80 misma va otra bomba (12) para carga de agua al depósito,
que es accionada por la toma de fuerza del tractor.

Asimismo, en uno de los ángulos del extremo delante-
ro de la máquina, va un filtro auxiliar del herbicida (7).
En la parte posterior de la citada máquina va instalado un
85 filtro primario para dicho herbicida (5).

El depósito de herbicida, además de la hélice o pale-
tas de agitación, antes descritas, lleva una boya de nivel
(3) con una escala graduada, para controlar la cantidad
de herbicida, en litros, que exista en el depósito. Asimis-
90 mo se provee en dicho depósito una varilla (6) de medi-
ción para el control de litros de herbicida gastados por
hectárea.

328608



95 Las lanzas de expulsión (8-9-10) van dotadas de unas boquillas (17) especiales, dotadas de un filtro especial (2) para la expulsión del líquido sobre el terreno.

100 Finalmente, tras lo descrito, sólo resta señalar que la máquina según la invención va dotada de los conductos y tuberías necesarias, así como de todas las piezas complementarias y accesorias para su normal funcionamiento, y que en la máquina de referencia caben cuantas variantes de realización sean posibles, sin que ello altere la esencia de la citada invención, cuyo objeto puede fabricarse en toda clase de formas, tamaños y materiales apropiados, sin limitación. En cuanto a las piezas descritas y señaladas
105 en los dibujos adjuntos, puede ocupar las posiciones en los mismos referenciadas, u otras que se estimen adecuadas, según sus necesidades funcionales y constructivas.

- - - - -

110 NOTA - Descrito suficientemente lo que antecede sólo resta señalar que lo que se declara propio y nuevo del solicitante es lo contenido en las siguientes:

REIVINDICACIONES

115 1 - Máquina para aplicación de herbicidas agrícolas selectivos, caracterizada por estar constituida por un bastidor con medios de rodadura, que en la parte delantera lleva medios de enganche al tractor, estando los medios de rodadura constituidos por un par de ruedas; soportando el chasis citado, un depósito, las bombas, filtros y lan-

328608



120

zas para el herbicida, de las que tiene dos laterales plegables sobre el aparato y una fija, situadas en su parte posterior; poseyendo medios de transmisión para poner en movimiento las bombas citadas.

125

2 - Máquina, según reivindicación 1ª caracterizada por que el depósito de la máquina donde se aloja el herbicida va provisto de una hélice o paletas agitadoras en su interior, para agitación de la composición herbicida; yendo estos medios agitadores montados sobre un eje que lleva solidarizado un piñón exterior al depósito, que, a través de una transmisión recibe movimiento procedente de un piñón motriz solidarizado de una de las ruedas de rodadura de la máquina.

130

135

3 - Máquina, según reivindicación 1ª caracterizada por que otro piñón solidarizado de una de las ruedas de rodadura de la misma pone en marcha, a través de una transmisión, el accionamiento de una bomba reguladora de la expulsión del herbicida, según la cantidad del mismo que se haya de gastar por hectárea.

140

4 - Máquina, según reivindicación 1ª caracterizada porque va provista de una bomba para proyección del herbicida, situada en su parte delantera; poseyendo, además, otra bomba próxima a ésta, para cargar algunas cantidades convenientes de agua en el depósito; siendo esta bomba accionada por la toma de fuerza del tractor.

145

5 - Máquina, según reivindicaciones de 1 a 4 caracterizada por el hecho de contar con un filtro auxiliar para el herbicida, situado en la parte delantera de la misma, y de un filtro primario, para el mismo herbicida, situado en su parte posterior.

150

6 - Máquina, según reivindicación 2ª caracterizada por que en el depósito de herbicida se ha provisto una boya de

328608

-7-



nivel con una escala graduada, para controlar la cantidad de herbicida, en litros, existente en el depósito; proviéndose en el mismo, también, una varilla de medida para el control de litros de herbicida gastados por hectárea.

155 7 - Máquina, según reivindicación 1ª caracterizada por contar con unas lanzas de expulsión, dos de ellas laterales y rebatibles, y una más, central, fija, sitas en la parte posterior de la máquina; cuyas lanzas de expulsión van dotadas de unas boquillas especiales, provistas de un
160 filtro, para la expulsión del líquido sobre el terreno.

8 - Máquina, según reivindicación 4ª caracterizada porque la bomba de carga para llenado de la cuba, es de doble caudal.

165 9 - MAQUINA PARA APLICACION DE HERBICIDAS AGRICOLAS SELECTIVOS.

- - - -

170 Todo según se describe en esta memoria que consta de siete hojas foliadas y escritas por una cara, con ciento setenta líneas y hojas de dibujos que adjuntos se acompañan.

Madrid 1º Julio, 1966

p.a.

D. VICENTE ERDLES CAPELLA

328608

328608



1906



1906

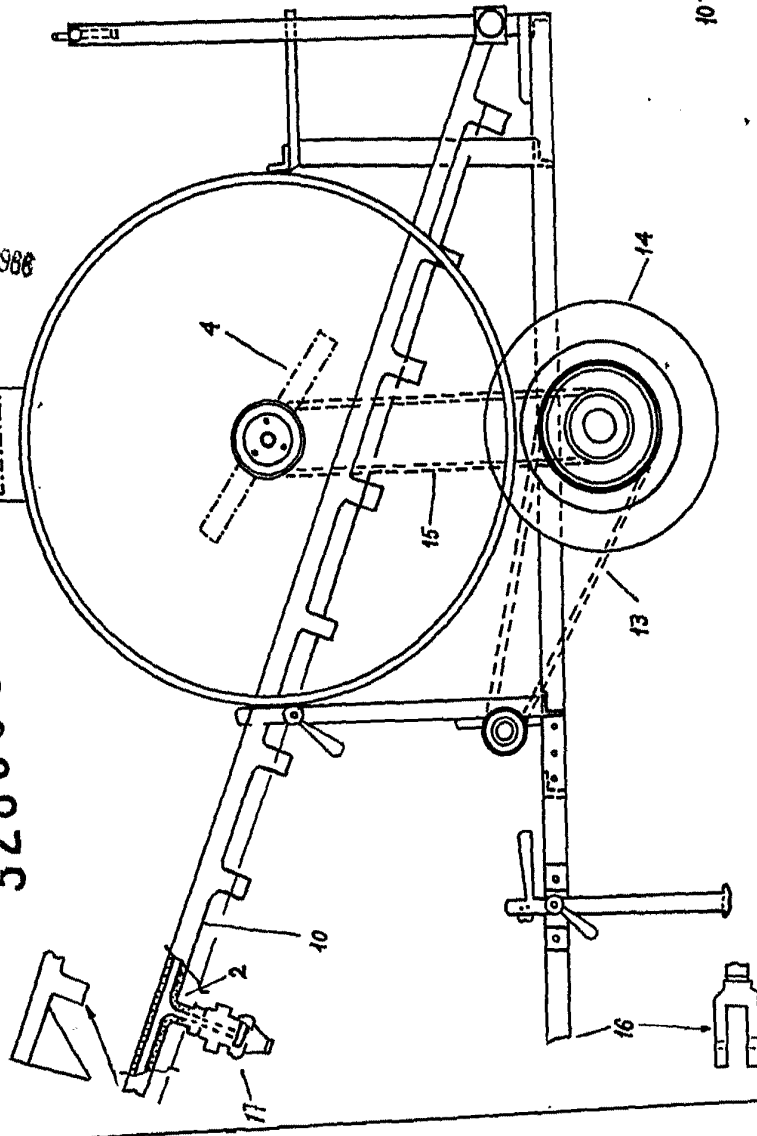


Fig. 1

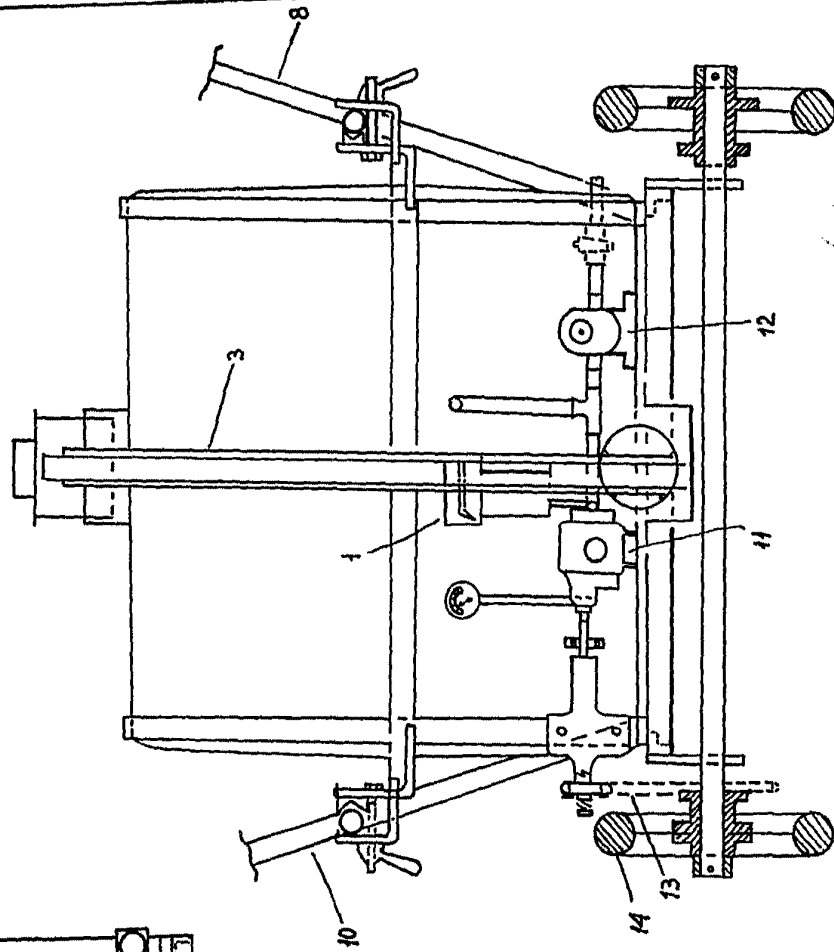


Fig. 2

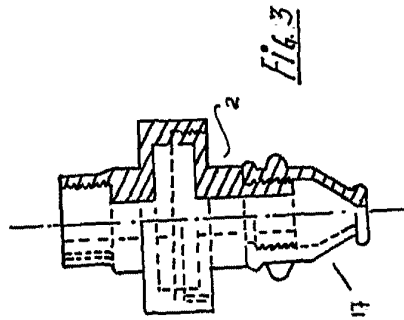


Fig. 3

MARCA DE FUND. 1906

ESCALA VARIABLE



328608

1986

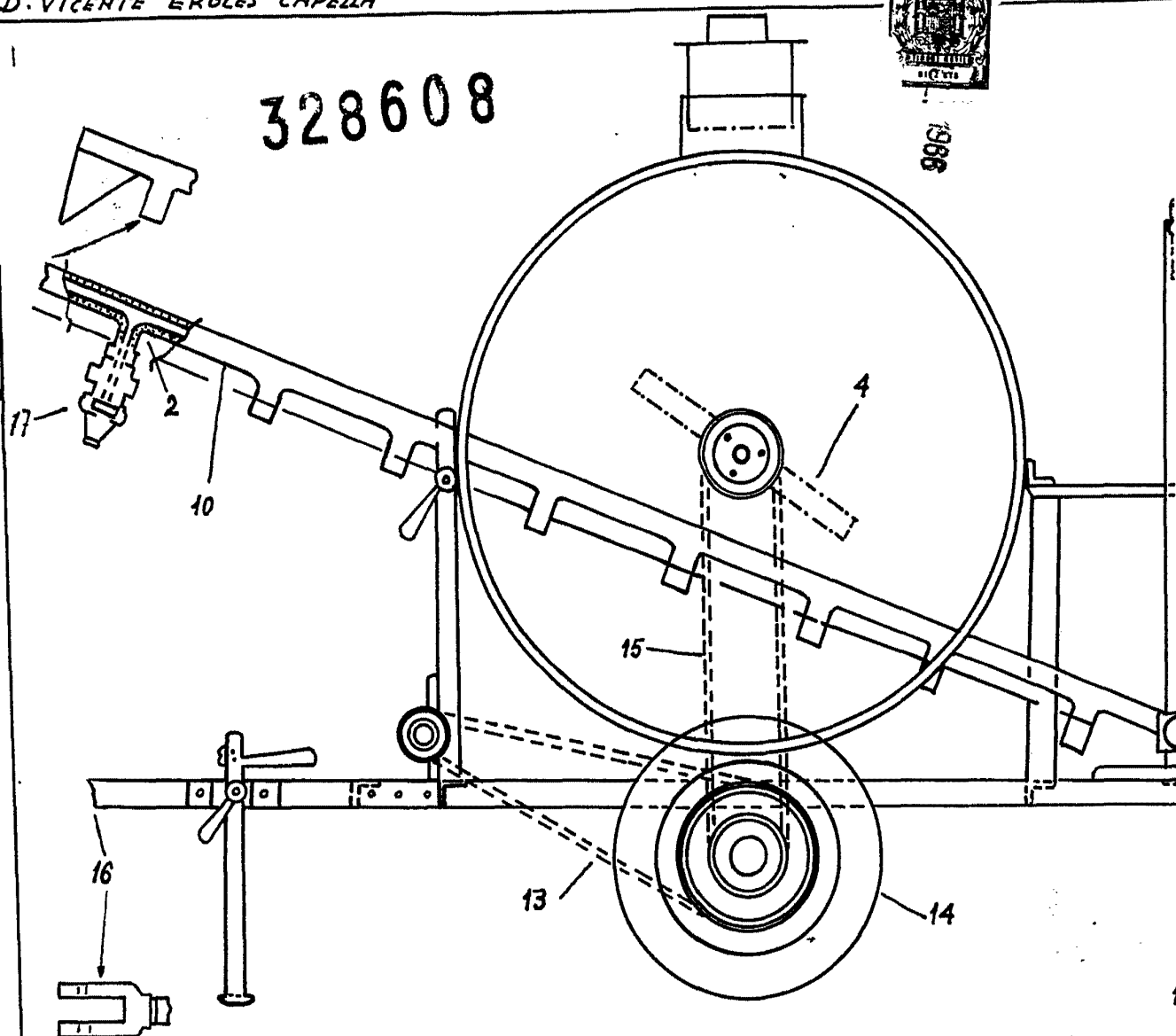


Fig. 1

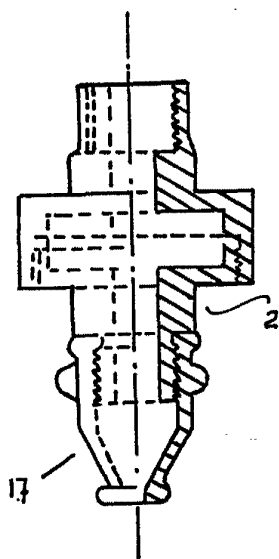


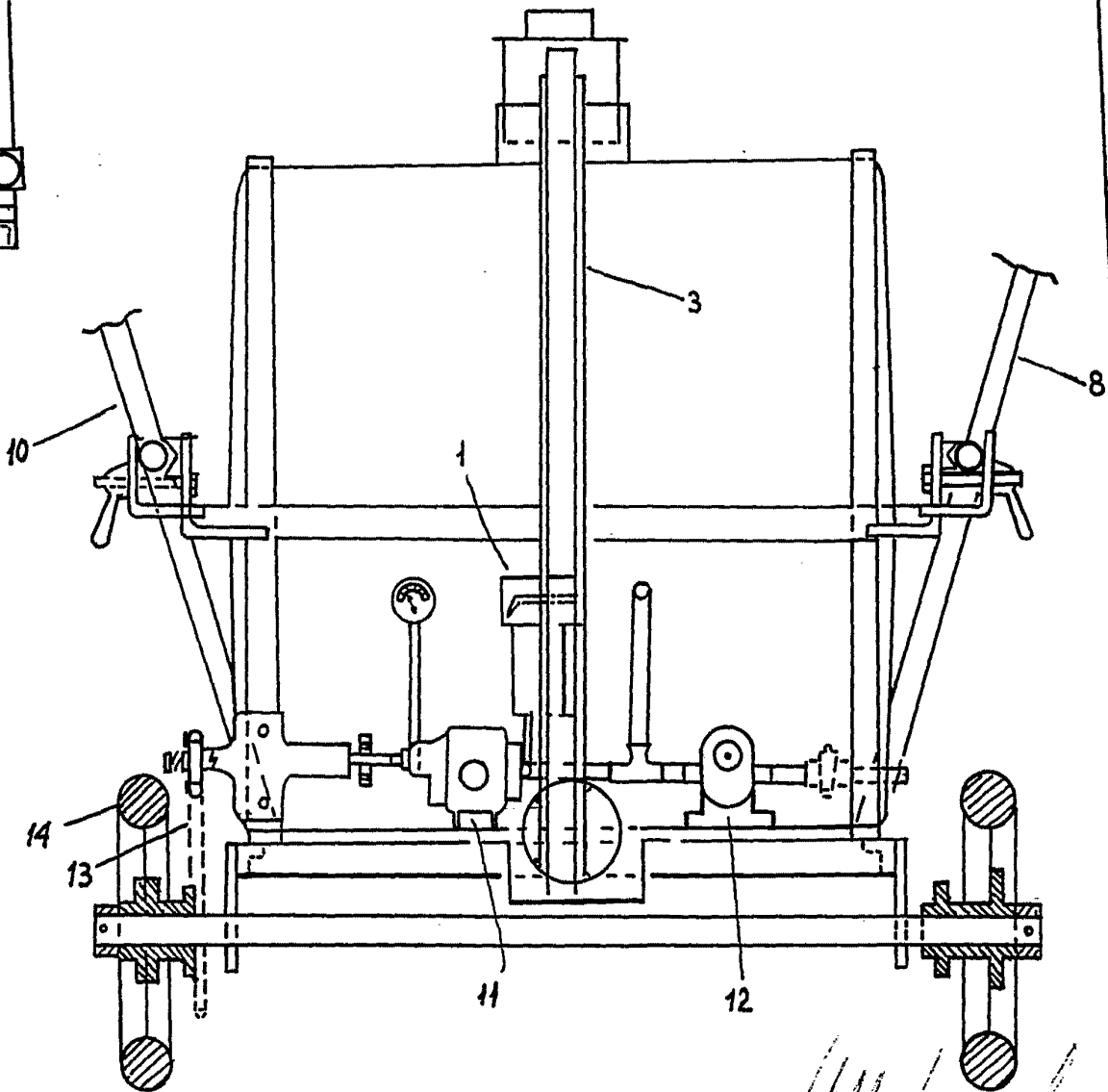
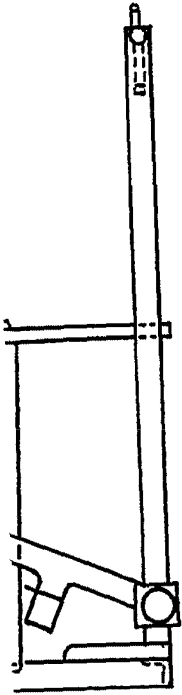
Fig. 3

Fig. 2



9967

328608



MADRID B. Julio 1965

D. VICENTE EROLES CAPELLA

328608



1966



1966

Foja 2 de 3

328608

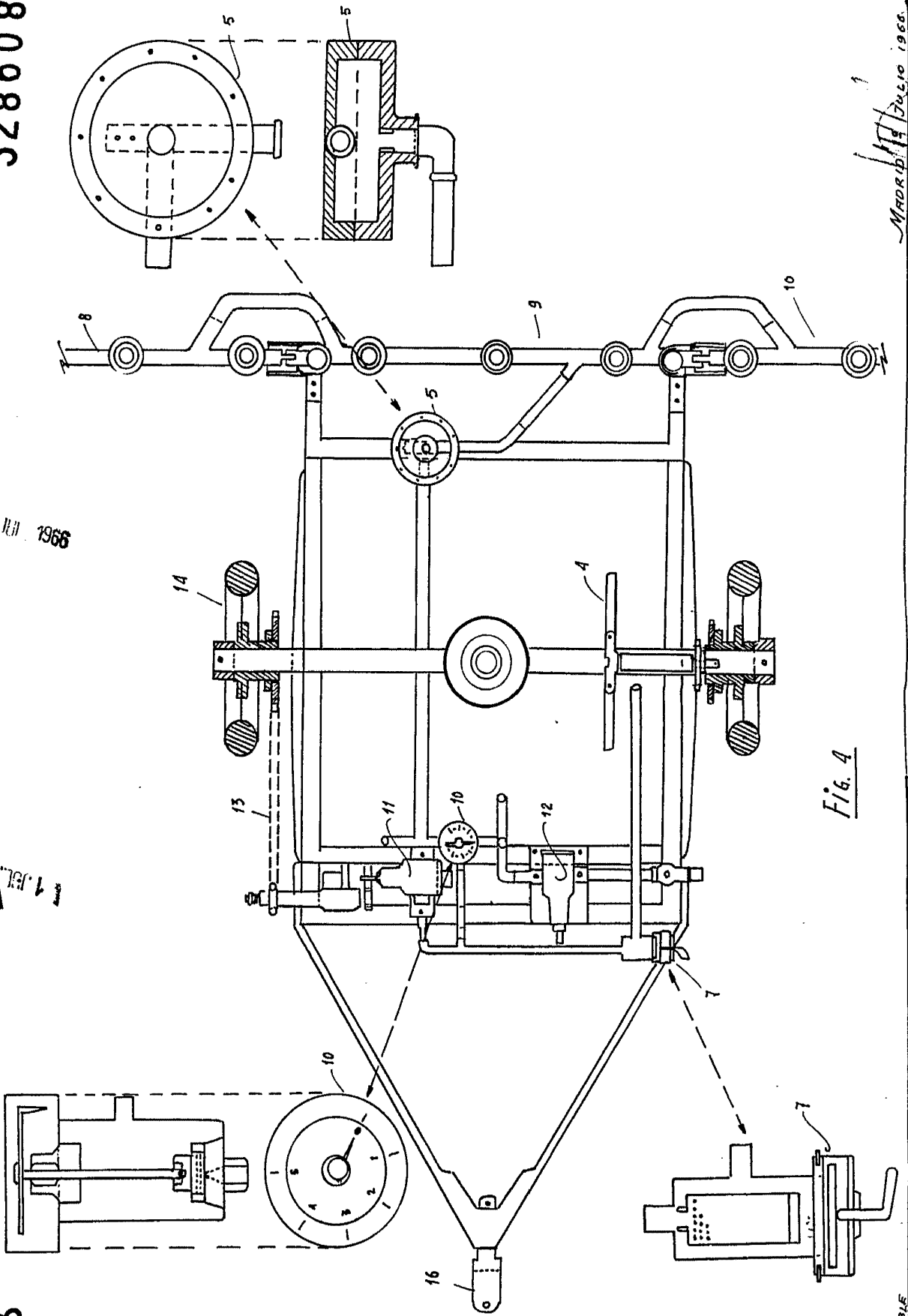


Fig. 4

ESCALA VARIABLE

MAR 1966
11 JULIO 1966
11 ABR 1966

D. VICENTE EROLES CAPELLA

328608



1 JUL.

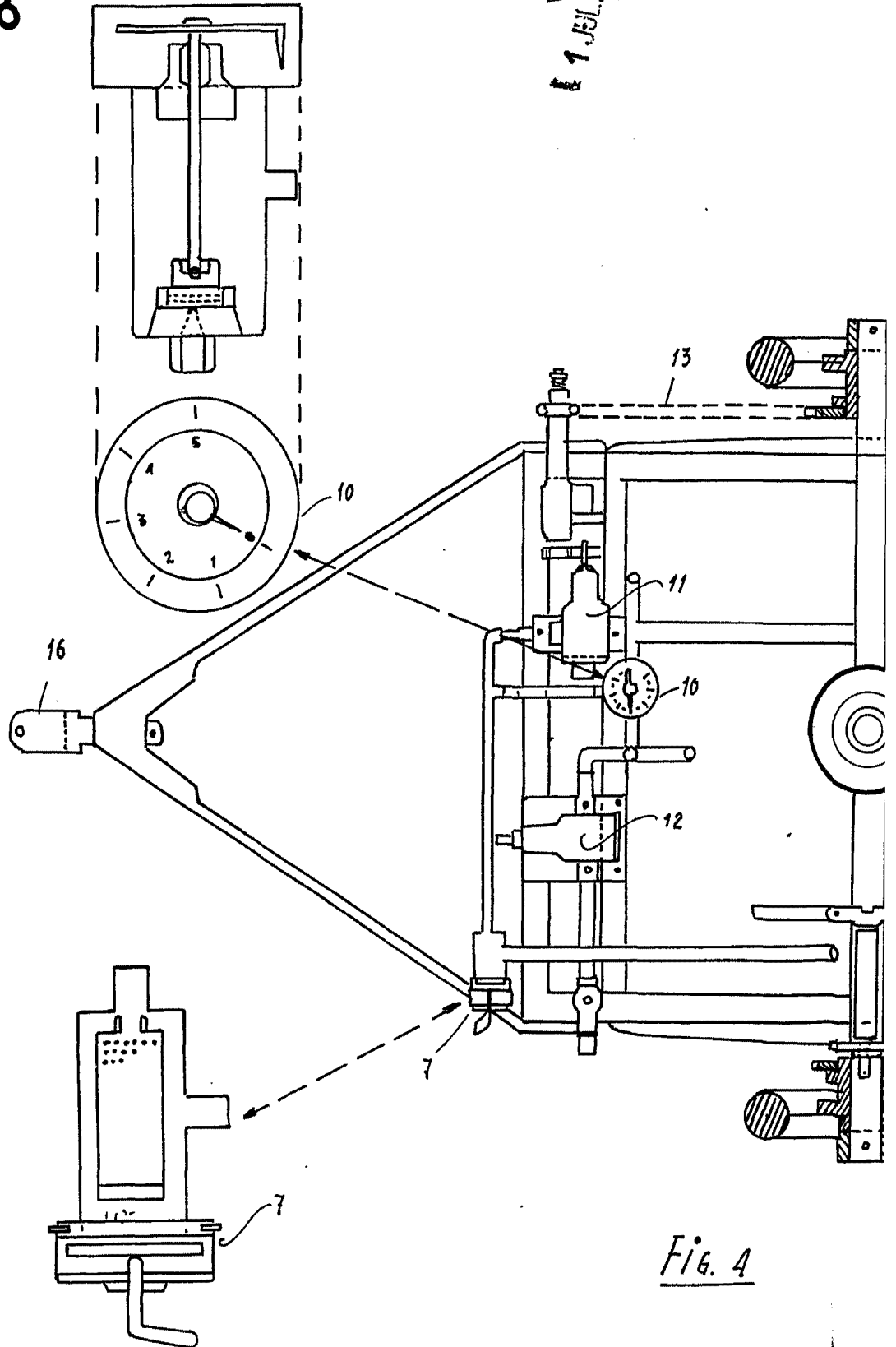


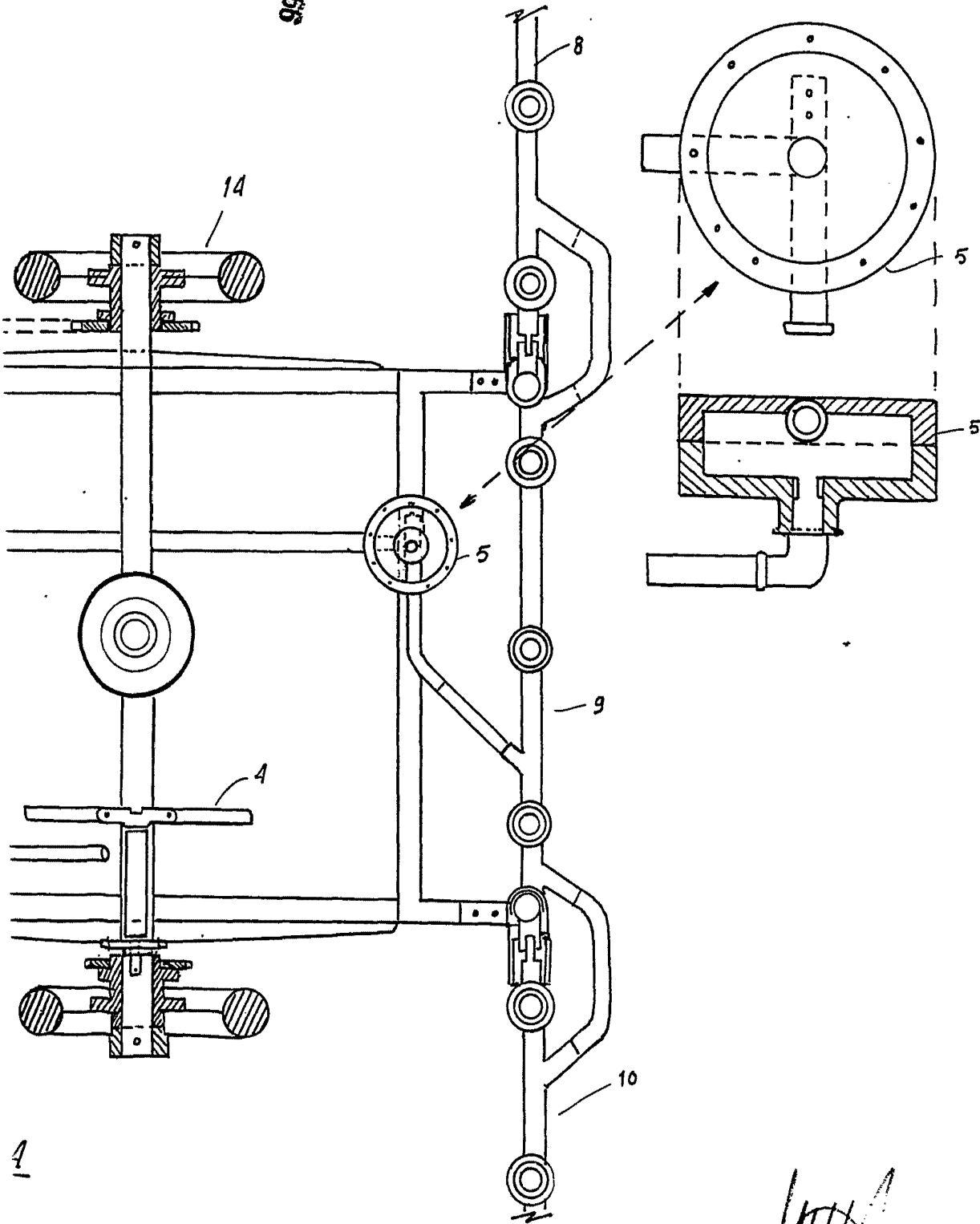
Fig. 4

ESCALA VARIABLE



JUL 1966

328608



4

MADRID 19 JULIO 1966

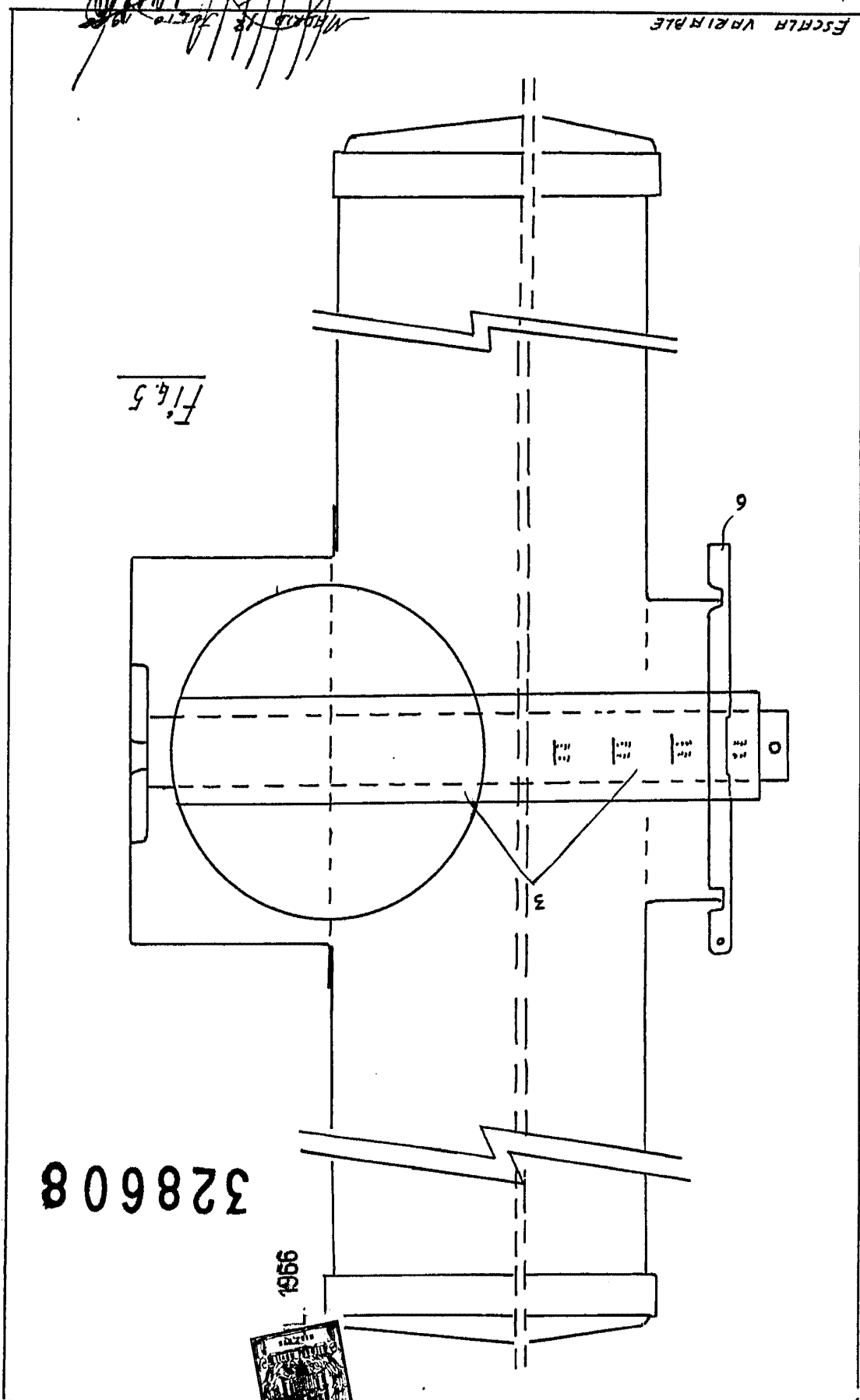


Fig. 5

328608

9961



John 32 No 3

J. Vicente GROS CAPILLA

ESCALA VARIABLE

[Handwritten signature]
 Madrid 18 Agosto 1956