

328572

328572



MEMORIA DESCRIPTIVA
=====

Correspondiente a una PATENTE DE INVENCION, por VEINTE años para todo el territorio español, a favor de Don Daniel DELMÁS MIRA, de nacionalidad española, residente en VILLARREAL (Castellón), San Juan Bosco-Grupo Flors, 2ª - 2ª, por: "MAQUINA DE GRAPAR TESTEROS, ESPECIALMENTE DE ENVASES".

- Se refiere la presente Memoria Descriptiva que se une a solicitud de registro como Patente de Invención por "Máquina de grapar testeros, especialmente de envases", cuyas características de novedad le confieren la cualidad de aportar a los fines que se persiguen ventajas mas que suficientes para aspirar en derecho al privilegio del registro que se precogniza, posibilitando el engrapado automático, y por tanto en serie, de armazones de envases con la posibilidad de variar potestativamente la posición de engrapado de acuerdo con las exigencias de las dimensiones de las piezas a engrapar.
- 5.
- 10.



La máquina es de manejo muy sencillo y costo reducido, por lo que, unido a que emplea grapas de uso corriente en el mercado, presenta un alto atractivo para industrias pequeñas o grandes.

5. Los elementos de vinculación son robustos y seguros, por lo que la máquina goza de un alto coeficiente de confiabilidad y exenta de entretenimiento.

Se acompañan unos dibujos en los que se muestra una manera de llevar el invento a la práctica, haciéndose constar de manera expresa que el mismo carece de carácter limitativo en sus detalles toda vez que se citan solamente a título de ejemplo.

10. Sobre una peana -1- figura 1ª, dotada de ruedas locas -2- que le confieren de portabilidad, se monta un motor -3- eléctrico, con transmisión a un volante -4- desmultiplicador, y contra el que ataca, un embrague automático de aguja, accionado por el pedal -5- y transmitido por la barra -6- contra el balancín -7-.

20. Este balancín, trasmite su movimiento a la cabeza engrapadora -8- convencional, guiada por unas correderas extensibles -9- para graduar la posición de cosido de los testeros que apoyan contra el carro -10- igualmente extensible.

Las correderas gozan de su condición extensible, por la incorporación de una suspensión telescópica de muelles.

25. La cabeza engrapadora presenta dos martillos de forma tal, que el engrapado es doble a cada golpe, alcanzándose hasta 900 revoluciones.

30. Suficientemente descrito el invento así como una manera de llevar éste a la práctica se hace constar de una manera expresa que el mismo acepta modificaciones de detalle siem-



pre que estas no afecten a su fundamento.

En cuanto a materiales dimensiones absolutas y relativas y elementos de transmisión convencionales se hará tan amplio uso como la ley previene.

5.

N O T A

En resumen: La PATENTE DE INVENCION, recaerá sobre las particularidades de las siguientes:

R E I V I N D I C A C I O N E S

10. 1ª.- Máquina de grapar testeros, especialmente de envases, caracterizada porque sobre una bancada dotada de rueda loca para su desplazamiento, presenta, un soporte vertical contra el que se monta las piezas móviles y las delizables de la máquina y porque sobre la misma bancada va instalado un electromotor y un pedal para el accionamiento, por el operante, de un embrague de aguja, instalado contra el volante de desmultiplicación del motor, cuyo accionamiento se transmite por una barra a un balancín montado en la parte superior del soporte vertical, el cual balancín por su otro extremo recibe y acciona en vaivén, un cabezal engrapador de dos martillos que trabajan contra las piezas a engrapar, apoyando éstas en una mesa extensible sobre soportes idóneos, fijos al soporte vertical y porque la cabeza engrapadora trabaja en forma deslizante sobre unas correderas extensibles con suspensión telescópica con amortiguadores de muelles.

25.

2ª.- "MAQUINA DE GRAPAR TESTEROS, ESPECIALMENTE DE ENVASES".

Todo tal y como queda descrito y reivindicado en la presente Memoria que consta de cuatro hojas mecanografiadas por una sola de sus caras y se ilustra con los dibujos que a la mis-

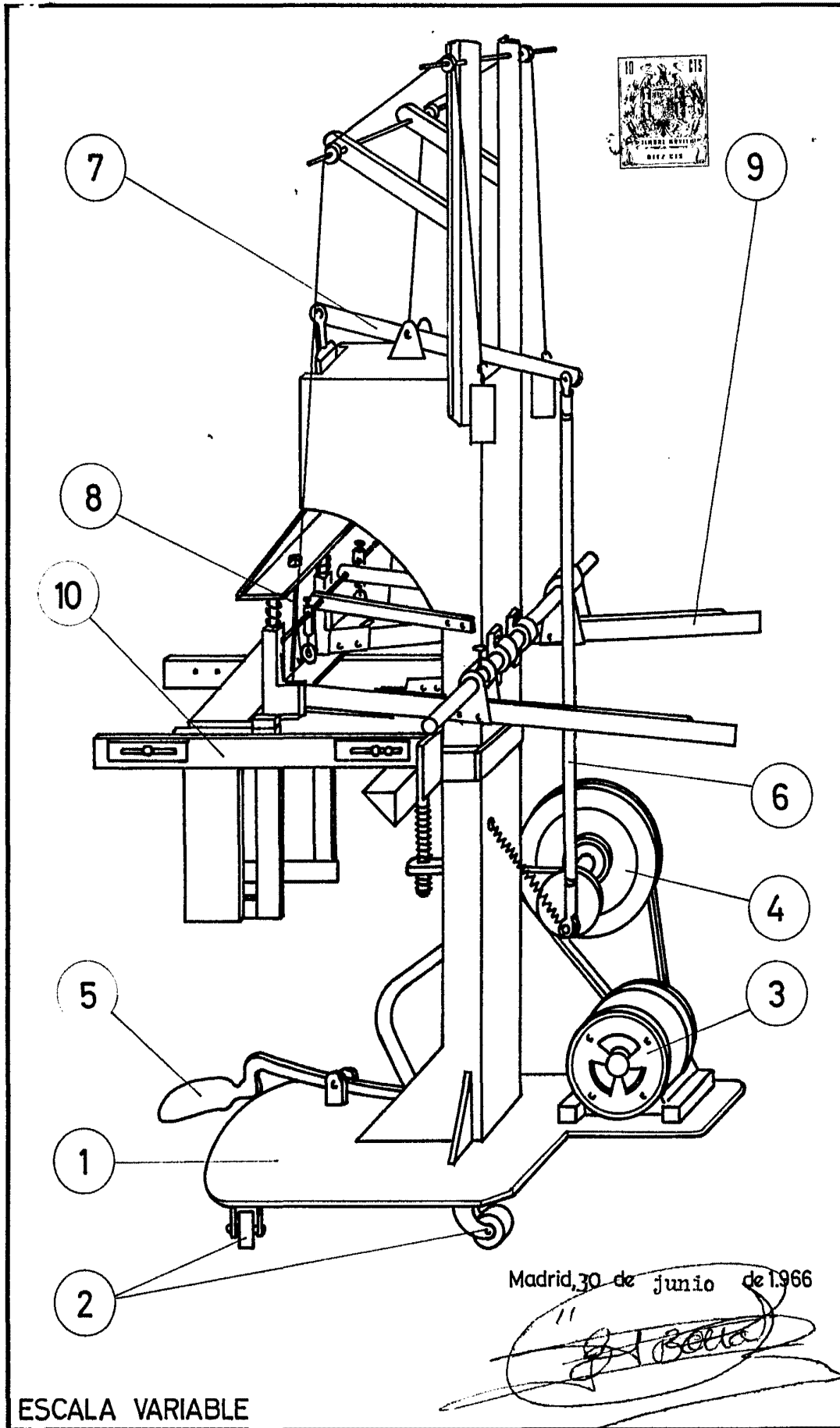
328572



ma se acompañan.

Madrid, a 30 de Junio de 1.966.
pp.

[Handwritten signature]



Madrid, 30 de junio de 1966

[Handwritten signature]

ESCALA VARIABLE