



328528

MEMORIA DESCRIPTIVA

1. DON ARTURO LOPEZ Y LOPEZ, mayor de edad, casado, industrial, de nacionalidad española, residente en Madrid, con domicilio en la calle de Prado Alegre nº 8-3º A, de esta Capital, y

5 DON LUIS ALONSO DE LA TORRE, también mayor de edad, casado, industrial, de nacionalidad española, vecino de Alcobendas -Madrid- con domicilio en la calle de Sevilla de esta localidad.

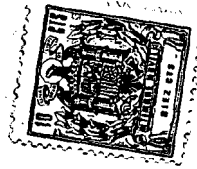
2. Objeto de la patente que se solicita:

10 MEJORAS INTRODUCIDAS EN LOS SIFONES PARA ELEMENTOS DE SANEAMIENTO.

3. Los sifones hasta ahora conocidos y utilizados en los desagües de los elementos de saneamiento, consisten en un tubo curvado en forma de U con breve abertura en la parte inferior de la curva cerrada con tapón roscado.

15 Sin embargo el nuevo sifón filtro cuya patente se solicita, consiste en un tubo ensanchado dispuesto verticalmente con tabique interior, también vertical, sin llegar a la base, y que conduce el paso de los fluidos, que tienen entrada y salida por la parte superior del tubo, a cada lado del tabique respectivamente. La base del tubo la forma el tapón que se acciona fácilmente.

20 Por tanto se modifican esencialmente las cualidades del clásico sifón, obteniendo con las mejoras que se introducen



25 innumerables ventajas a que luego se hará referencia, por-
que se perfecciona la función de este aparato, evitando to-
talmente los atascos del mismo. Se le da un caracter de fá-
cil manejo en su limpieza y conservación; mayor resistencia
y duración; resulta facilmente industrializable y de un cos-
30 to inferior al que se utiliza actualmente.

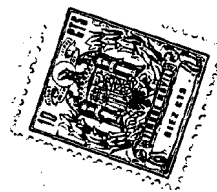
Es evidente la novedad que ofrecen las mejoras introdu-
cidas para obtener un nuevo sifón filtro, para instalar, ge-
neralmente por soldadura, en los desagües de pilas, lavabos,
fregaderos, lavaderos, etc. y en general a cualquier otros
35 elementos de saneamiento similares, utilizados en la cons-
trucción, que impide el paso de residuos sólidos capaces de
obstruir la corriente de fluido en el momento del vaciado
de aquellos.

3. Para la mayor claridad en la descripción del objeto
40 de esta patente, se acompaña al expediente un plano por -
triplicado. Un ejemplar denominado hoja 1ª, en papel fuerte
blanco y liso; la hoja 2ª en papel tela y la hoja 3ª tambien
en papel blanco. Estas hojas del plano tienen 31 centímetros
de largo por 63 de ancho.

45 El plano a que nos referimos ofrece dos figuras. La fi-
gura 1, representa un corte del objeto en sentido longitu-
dinal (corte 2-2) y otro transversal (corte 1-1).

La figura 2, ofrece tres vistas exteriores del objeto,
señaladas con los signos J, K y L.

50 4. El sifón modificado, como indica la figura 1, consis-
te en un tubo A, para entrada del fluido. Este tubo se en-
sancha verticalmente formando un cuerpo inferior C, con sa-
lida por el conducto B. En el interior de la parte ensancha-
da, existe un tabique plano D, que obliga al fluido a salir
55 por su cara opuesta y por el conducto B, formandose, por



tanto, el sifón que impide la salida de olores al exterior.

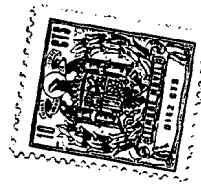
60 5. El cuerpo C de la misma figura 1, termina en su parte inferior, con el tapón roscado F, dotado de asiento de goma u otro material similar H. En el interior del tapón se incrustan varias puas, o bien un espiral o cualquiera otros medios E, cuya función es impedir que los residuos u objetos sólidos puedan pasar al desagüe B, quedando depositados en el cuerpo del sifón C. Las roscas del tapón, u otro cierre similar, se accionan sobre las fijadas en el
65 cuerpo del sifón, como se indica en G.

El sencillo manejo de este tapón con amplia cabeza resaltada facilita la total limpieza del aparato, cuando sea necesario, en muy pocos segundos. Y al objeto de evitar que se pierda o deteriore, el tapón puede mantenerse
70 unido mediante una cadena o cordón, al conducto B, para lo cual está dotado, como indica esta figura 1, de los soportes o engarces correspondientes.

El corte 1-1, indica las proporciones y vista interior del sifón en la sección señalada con 1-1 de la figura 1.

75 6. La figura 2, representa tres vistas exteriores del sifón filtro, con tapa como se indica en J, K y L, ofreciendo un aspecto de conjunto que demuestra su gran sencillez, de fácil limpieza y conservación, al mismo tiempo que su gran estética para el caso de que haya de instalarse en lugar visible.
80

7. Los materiales empleados en su fabricación podrán ser metálicos o de cualquier otro tipo, generalmente fundidos en moldes permanentes o coquillas, para uso por gravedad o inyección, por lo que su obtención será rápida,
85 de buena calidad y de perfecto acabado, todo ello a muy bajo costo.

NOTA REIVINDICATORIA

PRIMERA.- Las mejoras introducidas en los sifones para elementos de saneamiento, caracterizadas por un nuevo modelo de sifón filtro, pieza metálica o de cualquier otro material que consiste en un tubo ensanchado, de sección variable, dispuesto verticalmente, con tabique interior, tambien vertical, para conducir el paso de los fluidos con entrada y salida por la parte superior del tubo, a cada lado del tabique respectivamente.

SEGUNDA.- Las mejoras introducidas en los sifones para elementos de saneamiento, que se caracterizan por la pieza metálica o de cualquier otro material, que consiste en el tapón para cierre de la base o parte inferior del nuevo modelo de sifón antes descrito, accionado mediante rosca u otro procedimiento, ya sea dispuesta por la parte interior o exterior del cuerpo del nuevo modelo de sifón.

TERCERA.- Las mejoras introducidas en los sifones para elementos de saneamiento, que se caracterizan por las puas de alambre o espiral o cualquiera otros medios, acopladas en la cara interior del tapón a que se refiere la reivindicación anterior, que, relleno interiormente la base del cuerpo del nuevo sifón descrito, retienen los residuos sólidos que puedan acompañar al fluido, a su paso por el mismo.

CUARTA.- MEJORAS INTRODUCIDAS EN LOS SIFONES PARA ELEMENTOS DE SANEAMIENTO.

Esta Memoria consta de 4 hojas numeradas con un total de 115 líneas.

Madrid, 18 de mayo de 1.967



Fig 2

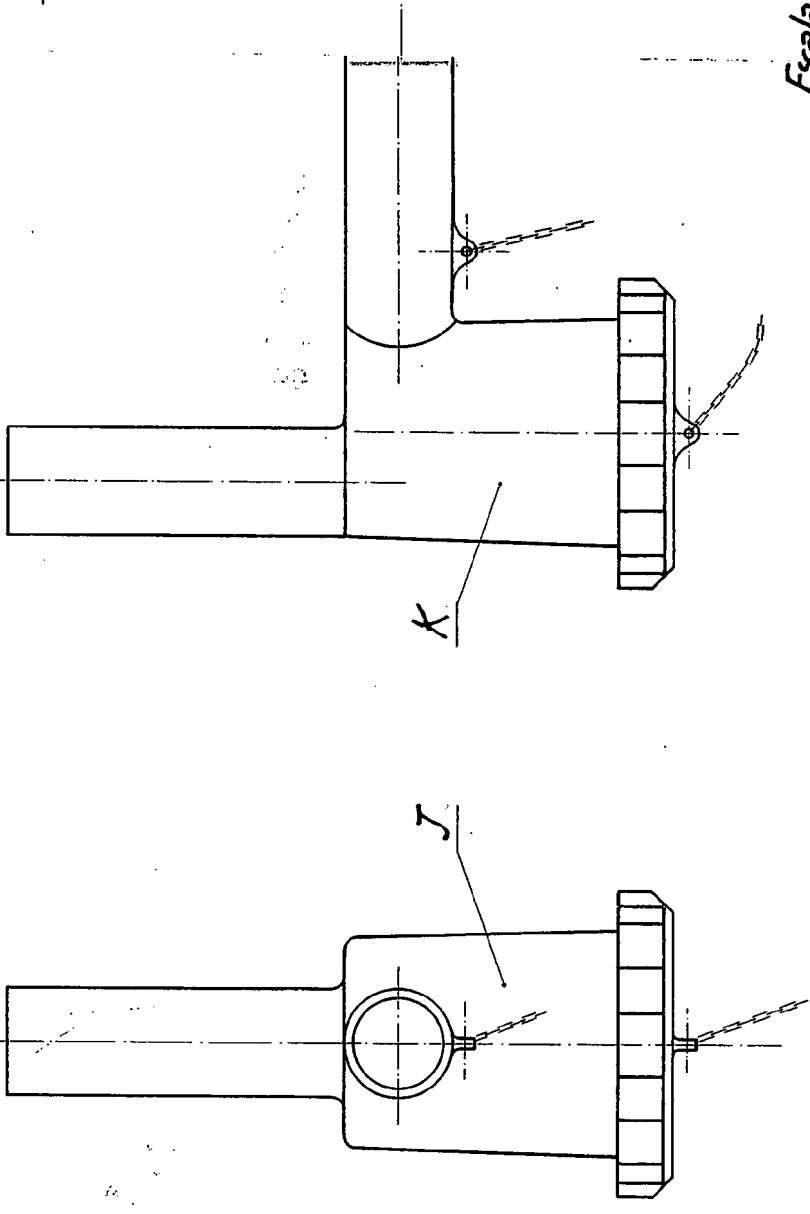
328528

328528

1A

2:2

2A



Escala variable

Madrid, 20 junio 1966

Wojcik

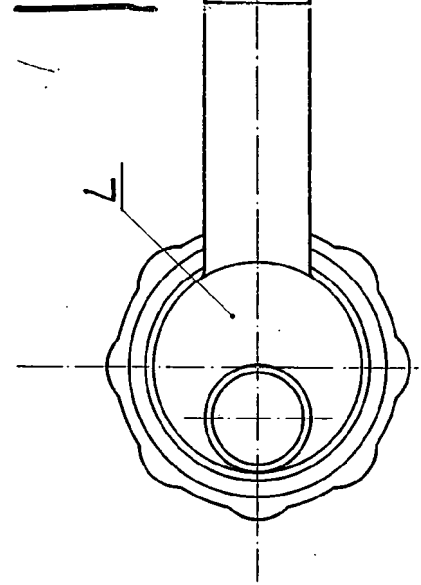
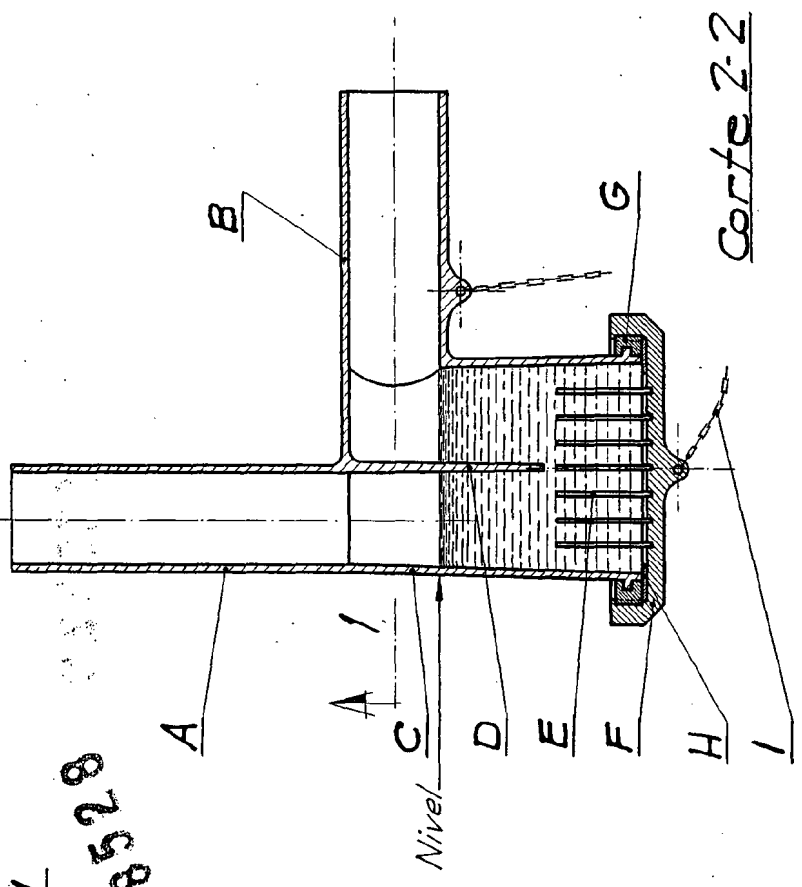
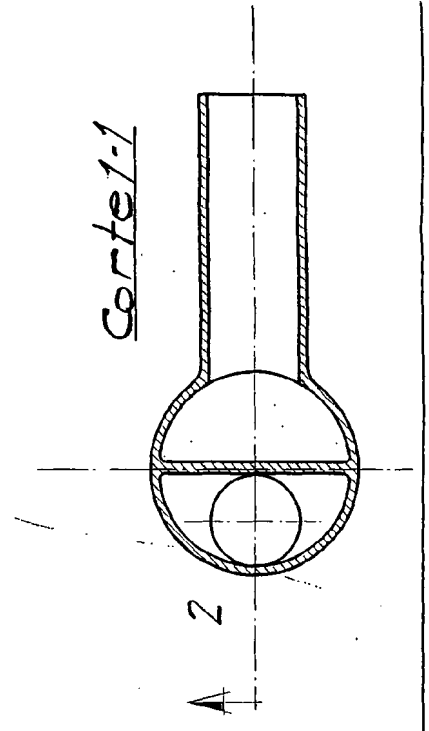


Fig 1

328528



Corte 2-2



Corte 1-1