

328525



30

328525

MEMORIA DESCRIPTIVA.

PATENTE DE INVENCION

PAIS : ESPAÑA.

DURACION : 20 AÑOS.

OBJETO : "UNA DISPOSICION DE CIRCUITO PARA UN
"SISTEMA DE CONMUTACION QUE TRABAJA
"SEGUN EL PRINCIPIO DE TRASMISION SU-
"CESIVA DE SEÑALES".

=====

A nombre de : SIEMENS & HALSKE AKTIENGESELLSCHAFT.

Residente en : BERLIN y MUNICH, (Alemania)
München 2 y Wittelsbacherplatz 2.

Nacionalidad : ALEMANA.



328525

El invento se refiere a una disposición de circuito para un sistema de conmutación que trabaja según el principio de transmisión sucesiva de señales, en el que fases de pulsaciones desplazadas en el tiempo y adjudicadas a las estaciones de abonado que efectúan la llamada, determinan las operaciones de conmutación para la recepción y retransmisión de criterios de las estaciones de abonado y para la conmutación de punto a punto de las comunicaciones.

En los sistemas de conmutación conocidos, que trabajan según el principio de transmisión sucesiva de señales, o bien están las fases de impulsos adjudicadas individualmente a las estaciones de abonado, o bien están adjudicadas a las comunicaciones establecidas. En las instalaciones citadas en último lugar, se establece una comunicación entre una estación de abonado que efectúa una llamada y la estación de abonado solicitada, por medio del interruptor accionado por la fase de pulsaciones adjudicada a la comunicación, a través de una línea de transmisión sucesiva de señales. A cada estación de abonado participante en una comunicación, le está adjudicado un interruptor telefónico para la conexión a una línea de transmisión sucesiva de señales. El accionamiento de este interruptor telefónico con la fase de pulsaciones adjudicada a la vía de comunicación establecida, tiene lugar mediante una memoria rotativa para estaciones de abonado llamantes o llamadas, a través de un decodi-

-328525



- ficador. También para la recepción de informaciones de criterios y para la conexión de señales de la línea multiplex de telefonía o de la línea multiplex de señales, o bien a dichas líneas, están previstas otras memorias rotativas especiales con decodificadores. La conexión de estaciones de abonado o de dispositivos a la línea multiplex de telefonía por medio de la memoria rotativa y el decodificador, tiene lugar por medio de la dirección de la estación de abonado o del dispositivo en cuestión, que existe en la correspondiente fase de pulsaciones en cada caso en la memoria rotativa. El tratamiento de las informaciones de las estaciones de abonado y de las informaciones que son ofrecidas por las memorias rotativas a través de aparatos de referencia, tiene lugar en un dispositivo de gobierno central.
- 30.-
- 35.-
- 40.- Son conocidos asimismo sistemas de conmutación que trabajan según el principio de transmisión sucesiva de señales, en los que las informaciones suministradas en igualdad de fase al dispositivo de gobierno central, son tratadas también en igualdad de fase. El dispositivo de gobierno central transmite las señales de instrucciones resultantes de las señales de gobierno a los diversos elementos de conexión, siempre en el momento preciso y conforme al ciclo de fases y al ciclo del generador de direcciones. Todo el ciclo temporal de los procesos de mando en el dispositivo de gobierno central, depende del ciclo de fases. Al efectuarse modificaciones y/o ampliaciones en la instalación de telefonía, son precisas modificaciones, tanto en los generadores de direcciones, memorias rotativas y decodificadores, como también en el dispositivo de gobierno central.
- 45.-
- 50.-
- 55.- La misión del invento estriba en hacer posible de ma-



- nera sencilla una posibilidad de gobierno, independiente-
mente del ciclo de fases, en un sistema de conmutación que
trabaja según el principio de la transmisión sucesiva de se-
ñales, en el que la recepción y retrasmisión de los crite-
rios de las estaciones de abonado y el gobierno de la co-
nexión de punto a punto de las comunicaciones tiene lugar
en dependencia de las fases de pulsaciones adjudicadas a
las estaciones de abonado que efectúan la llamada. Ello se
consigue conforme al invento, por el hecho de que un orde-
nador de requerimientos, adjudicado a un dispositivo de go-
bierno central y que comprueba el orden de sucesión de los
requerimientos existentes y a despachar de diversos dispo-
sitivos para la conexión del dispositivo de gobierno central,
está unido, a efectos de caracterizar el dispositivo que
realiza el requerimiento, con un buscador de fases, que com-
prueba la fase de pulsaciones de los criterios que hacen
cola en la salida de dicho dispositivo en el momento del re-
querimiento, estando el buscador de fase unido, tanto con
el dispositivo de gobierno central para el gobierno de la
recepción estática de todos los criterios de las estaciones
de abonado correspondientes a esta fase de pulsaciones de-
terminada y de los criterios de los estados de comunicación,
como también con una memoria transitoria destinada al alma-
cenamiento de la fase de pulsaciones en cuestión durante el
tiempo de tratamiento de los criterios almacenados estáti-
camente para su conversión en instrucciones de mando por el
dispositivo de gobierno central.

Mediante la disposición conforme al invento, el dispo-
sitivo de gobierno central trata todas las informaciones re-
cogidas en igualdad de fase, independientemente del ciclo de



fases. De este modo resulta posible un funcionamiento asincrónico en el tratamiento y retrasmisión de informaciones en forma de instrucciones de mando. En un funcionamiento asincrónico, y tal como es conocido, las informaciones adjudicadas a un dispositivo son tratadas en éste para transformarlas en instrucciones que, a su vez, son trasladadas a un segundo dispositivo en calidad de informaciones y son tratadas en este segundo dispositivo, etc. La aplicación de esta técnica ha sido hecha posible por la disposición

90.- conforme al invento también en una instalación de telefonía, puesto que el funcionamiento asincrónico únicamente es posible si existen informaciones estáticas de requerimientos. Los diversos dispositivos de tratamiento de instrucciones estáticas únicamente son requeridos cuando existen efectivamente informaciones para el establecimiento de una comunicación, que hayan de ser tratadas. Con ello se reduce sustancialmente todo el tiempo de trabajo del dispositivo de gobierno central, y éste puede llevar a cabo más funciones especiales. Como el tratamiento de informaciones para su transformación en instrucciones se realiza estáticamente, tanto independientemente del ciclo de fases, como también independientemente del ciclo del generador de direcciones, no es necesario que en las modificaciones o ampliaciones de una instalación telefónica que no llevan inherente una variación de programa para las informaciones, tengan que llevarse a cabo modificaciones en los dispositivos que tratan las informaciones estáticas.

95.-

100.-

105.-

110.-

En el dibujo ha sido representado un ejemplo de realización del invento, con los detalles importantes para su comprensión. Han sido mostrados los dispositivos que son nece-

115.-

328525₃₀



120f.- sarios en la instalación de conmutación descrita, que trabaja según el principio de transmisión sucesiva de señales, para el establecimiento de con estaciones telefónicas de la instalación de centrales privadas, estaciones telefónicas de la central pública y puestos de operadora. En la parte derecha del dibujo ha sido dada una representación simplificada del tratamiento de informaciones antes de su entrada en el dispositivo de gobierno central, así como la emisión de instrucciones desde el dispositivo de gobierno central a los dispositivos destinados al mando de la interconexión de las memorias rotativas con la línea multiplex de telefonía.

130f.- El ejemplo de realización se refiere a un sistema en el que, tanto la recepción y retrasmisión de criterios de las estaciones de abonado, como también el acoplamiento de los canales telefónicos, se realizan a través de líneas multiplex conforme al principio de transmisión sucesiva de señales. Ahora bien, el acoplamiento de los canales telefónicos puede también llevarse a cabo en un multiplex espacial de contactos, si la recepción y retrasmisión de las informaciones se realiza correspondientemente a través de líneas multiplex. En el ejemplo de realización únicamente se ha tratado con detalle el funcionamiento del dispositivo de gobierno central, en la medida en que resulta imprescindible para la explicación del objeto del invento.

140f.- El generador de direcciones S1 contiene, entre otras cosas, un generador que conecta sucesivamente a su salida las direcciones de todos los aparatos telefónicos y que, a través de la línea 1, gobierna la exploración de los bucles de abonado de todos los aparatos telefónicos. Las variacio-

145f.-



- 150.- nes de estado de los bucles de abonado, por consiguiente, son suministradas al generador de direcciones S1 a través de la línea multiplex de señales, cada vez que la dirección del aparato telefónico se encuentra en la salida del generador de direcciones S1. El generador de direcciones S1 comprueba en cada señal de bucle que le es suministrada a través de la línea multiplex de señales, y mediante comparación del criterio de estado de bucle del último ciclo de contestación, recibido en una memoria Last-Look, si el estado del bucle del aparato telefónico ha variado con relación a la última contestación, o no. Si se produce una variación del estado del bucle, entonces el criterio del bucle, recibido en igualdad de fase, es transformado en un criterio estático de requerimiento.
- 155.-
- 160.- La dirección del aparato telefónico que hace el requerimiento puede, o bien ser recibida en una memoria especial adjudicada al generador de direcciones S1, o bien se puede parar el generador de direcciones. A través del hilo 3 es suministrada al ordenador de requerimientos AS una señal estática de requerimiento. Al mismo tiempo puede únicamente un punto de conexión (aparato telefónico, traslator, etc.) depositar una excitación de requerimiento. Es preciso que para el aparato telefónico que ha sido el primero en hacer el requerimiento, el dispositivo de gobierno central haya emitido todas las instrucciones de mando, para que entonces el generador de direcciones siga funcionando o para que se borrar la dirección recibida en la memoria especial. Puede entonces ser determinado por el generador de direcciones el aparato telefónico que hace el requerimiento siguiente. La
- 165.-
- 170.-
- 175.- dirección del aparato telefónico que hace el requerimiento,



se encuentra siempre en la salida 4 del generador de direcciones S1.

180.- En el ejemplo de realización se ha supuesto que, en lugar de un generador de direcciones para todos los aparatos telefónicos, se han previsto dos generadores de direcciones.

185.- El generador de direcciones S2 contiene asimismo un generador de direcciones, que suministra en su salida sucesivamente las direcciones de los traslatores locales AUE, de los señaladores de llamada, así como de los puestos de operadora AS/VP y de los dispositivos de recepción de cifras ZE. Si en la salida del generador de direcciones espera una dirección, entonces también es seleccionado este dispositivo a través de la salida 5 del generador de direcciones S2, interrogándose el estado del dispositivo, por ejemplo, del traslator local AUE. A través de la línea multiplex de señales 6, son suministradas las variaciones de estado al dispositivo de recepción de criterio KE. También este dispositivo KE contiene una memoria Last-Look (una memoria de un bit), que compara el criterio que llega, con el almacenado y suministrado en el ciclo de contestación precedente, por ejemplo, de este traslator local AUE. Por motivos especiales se pueden prever también dos memorias Last-Look, proporcionando la segunda memoria Last-Look una posibilidad de comparación con el resultado del penúltimo ciclo de contestación.

190.-

195.-

200.-

205.- Si se comprueba una variación del estado del dispositivo interrogado, por ejemplo, el AUE, entonces, o bien se puede parar el generador de direcciones S2, o bien almacenarse la dirección del dispositivo, por ejemplo, el AUE, en



la memoria correspondiente del dispositivo de recepción de criterio KE'. En este último procedimiento se pueden prever memorias especiales para los traslatores, puestos de operadora y receptores de cifras'. Estas memorias especiales son necesarias, para hacer posible la transmisión de las direcciones correspondientes a distintas memorias rotativas'. Cada memoria no necesita estar equipada nada más que para la recepción de una clase de direcciones'. Al mismo tiempo que se almacena una dirección, es transmitido también, a través del hilo 25, un criterio de requerimiento al ordenador de requerimientos AS'. En este procedimiento pueden estar almacenadas a la vez cuatro direcciones distintas para cuatro dispositivos diferentes, es decir, aparatos telefónicos, traslatores, señaladores de llamada y puestos de operadora y receptores de cifras'. Correspondientemente pueden ser emitidos también por el generador de direcciones S2 al mismo tiempo cuatro criterios distintos de requerimiento al ordenador de requerimientos AS'.

Ahora bien, el ordenador de requerimientos AS no solamente recibe criterios de requerimiento de los generadores de direcciones S1 y S2, sino también además criterios de requerimiento de memorias rotativas especiales, en las que están almacenadas direcciones en concordancia de fase para la supervisión de funciones especiales del dispositivo de gobierno'. De estas memorias rotativas especiales, únicamente ha sido representada una memoria especial LV'. Esta memoria rotativa, hecha en forma de memoria transitoria, suministra asimismo criterios estáticos de requerimiento al ordenador de requerimientos AS'. En el ordenador de requerimientos AS están los circuitos de brecha enlazados



de tal modo que, al existir al mismo tiempo criterios de requerimientos distintos, es en cada caso el criterio de requerimiento que provoca primeramente el tratamiento de la información disponible del dispositivo correspondiente, el que con relación a importancia y preferencia temporal necesaria es tratado primeramente por el dispositivo de gobierno central. El ordenador de requerimientos recibe señales estáticas de requerimiento para la determinación del orden de sucesión. Por este motivo puede el ordenador de requerimientos ser adjudicado del dispositivo de gobierno central, gobernado según un programa. Nada varía con ello en la recepción y cesión de criterios.

El ordenador de requerimientos AS tiene tantas entradas, como dispositivos existen formuladores de requerimientos. Asimismo tiene el ordenador de requerimientos AS también tantas salidas conducentes al buscador de fase de operación SO, como dispositivos existen formuladores de requerimientos. Los criterios de estos dispositivos pueden estar codificados. Mediante los criterios para el dispositivo formulador del requerimiento en el buscador SO para fases de operación se puede, de manera sencilla, comprobar para el dispositivo en cuestión, la fase de pulsaciones de la señal de información del comparador, a cuya entrada está conectada asimismo la dirección del dispositivo formulador del requerimiento. El criterio procedente de este comparador es de concordancia de fase, de modo que con él se suministra en el buscador de fases de operación la fase que también ha de ser suministrada a la memoria de fases a través de los circuitos de brecha correspondientes. La fase de pulsaciones seleccionada es almacenada en la memoria transitoria IO,



a saber, durante el tiempo en que las informaciones son convertidas en el dispositivo de gobierno central en una instrucción.

270.- Simultáneamente con la transmisión de la fase a la memoria transitoria LO, es decir, al mismo tiempo que tiene lugar la conexión de los resultados de la comparación del dispositivo formulador del requerimiento, entran en acción, a través de la salida de la brecha 7, las entradas 8 de las brechas 9 y 10, etc., a través de las cuales son suministrados a la memoria RM en igualdad de fase, tanto los criterios de comparación, como también los estados de conmutación. Con ello entran en acción todos los circuitos de deflexión que caracterizan los criterios de comparación y los estados de conmutación. Los circuitos de deflexión que así entran en acción, conectan estáticamente a las entradas 13 del dispositivo de gobierno central todas las informaciones que existían para el dispositivo formulador del requerimiento, tanto en igualdad de fase, como también estáticamente.

285.- Paralelamente al almacenamiento de los estados de conmutación y de las señales de comparación, ha tenido lugar, no obstante, también una traslación en la memoria UM de los criterios de los dispositivos formuladores de requerimientos, criterios que se encontraban en igualdad de fase y que habían sido conectados de manera efectiva por el ordenador de requerimientos. La memoria UM, por lo tanto, suministra también al dispositivo de gobierno central los criterios especiales, que han conducido a la ocupación del dispositivo de gobierno central. Estos criterios especiales son, por ejemplo, variación de bucles, recepción de cifras características, criterios de consulta, criterios de transferencia, cri-



terios de intercalación, etc.

300.- A base de los estados de conmutación, señales de comparación y criterios del dispositivo formulador del requerimiento, suministrados al dispositivo de gobierno central ZS, tiene lugar un tratamiento de estos criterios en función del cableado fijo existente en el dispositivo de gobierno central ZS. El tratamiento de los criterios del dispositivo de gobierno central, tiene lugar de manera estática, conforme al principio de asincronía. Una vez que el dispositivo de gobierno central ha recogido todas las instrucciones para el requerimiento en cuestión, son suministradas estas instrucciones, a través de un dispositivo distribuidor AE y por medio de la fase de pulsaciones almacenada en la memoria transitoria, a los dispositivos e interruptores determinados por el dispositivo de gobierno central.

310.- A propósito de esto, es de observar todavía que todos los interruptores representados en el dibujo con una raya, trabajan estáticamente, es decir, que se encuentran en la posición de trabajo o en la posición de reposo, mientras que todos los interruptores provistos de dos rayas son gobernados en igualdad de fase. El registro y el borrado de los criterios en igualdad de fase, para el gobierno de estos interruptores, tiene lugar también a través del dispositivo distribuidor AE del dispositivo de gobierno central.

320.- El gobierno de los interruptores, SG, SE, SZ, SV, SN y SU, tiene lugar en función de las fases de pulsaciones con las que la dirección del dispositivo en cuestión, a conectar a la línea multiplex de telefonía, se encuentra en la memoria transitoria de cada caso, LT o LS o LE o LT o LA o LB, a través de los correspondientes decodificadores, DT, DS, DE,

325.-



- DP, DA ó DB. La recepción en igualdad de fase de estas direcciones en las correspondientes memorias transistorias, tiene lugar por medio del mando de los correspondientes interruptores de transmisión ST, SS, SL, SP, SLA, SLE, con ayuda
- 330.- de la fase de pulsaciones adjudicada al aparato telefónico que en cada caso formula el requerimiento, a través de la instrucción de interconexión suministrada por el dispositivo distribuidor AE. Los interruptores NS, AS, PS, ES, ZE, ARS, AUS y VPS son accionados a través del dispositivo distribuidor AE del dispositivo de gobierno central ZS, cuando una
- 335.- dirección en cuestión ha de ser transmitida a través de un interruptor correspondiente SS, SL, SP, SLA ó SSB, accionados en igualdad de fase, a la correspondiente memoria transitoria LS, LE, LP, LA ó LB.
- 340.- De lo expuesto anteriormente se desprende, que únicamente necesitan unos de los interruptores ser accionados en igualdad de fase, y los otros interruptores de manera estática. Para los interruptores accionados estáticamente son precisas instrucciones de accionamiento y de desconexión
- 345.- procedentes del dispositivo de gobierno central. Los criterios de desconexión de los interruptores accionados estáticamente pueden, no obstante, tener lugar también en función de las memorias rotativas, independientemente del dispositivo de gobierno central ZS, una vez que ha sido recibida
- 350.- la dirección total a transmitir.
- Los interruptores 14 a 17 cuidan de la transmisión en igualdad de fase de las direcciones desde la memoria rotativa al comprador correspondiente, a cuyas entradas paralelas están conectados los dispositivos formuladores de un requerimiento, a través de los interruptores ES, PS, AS, NS, ZES y
- 355.-



- ARS. Los dispositivos comparadores comprueban en cada caso la fase de pulsaciones con la que la dirección del dispositivo formulador del requerimiento está almacenada en la memoria rotativa correspondiente. Si una dirección se encuentra dos veces con fases de pulsaciones distintas en una memoria rotativa, entonces también son conectadas señales con ambas fases de pulsaciones a la salida del dispositivo comparador y suministradas al buscador SO para fases de operaciones.
- 360.- Los interruptores SP, SA, SB son gobernados en igualdad de fase a través de memorias rotativas auxiliares, que no han sido representadas, por medio de criterios de igualdad de fase registrados allí por medio de instrucciones en igualdad de fase del dispositivo distribuidor AE, para hacer posible en cada caso la interconexión del decodificador para el gobierno de los correspondientes interruptores telefónicos SV, SN, SU. Unicamente cuando también son gobernados los interruptores SP, SA, SB, pueden también los aparatos telefónicos ser conectados por las correspondientes memorias rotativas a la línea multiplex de telefonía, a través de los decodificadores. A través del dispositivo distribuidor AE son suministrados también al dispositivo de mando de criterios KS los criterios en igualdad de fase que, en función del dispositivo formulador de un requerimiento, caracterizado en cada caso a través de los interruptores AUS o VPS, suministra a estos dispositivos criterios de mando especiales a través de la línea multiplex de señales 22.
- 375.- De la descripción precedente se desprende, por lo tanto, que el buscador de requerimientos AS comprueba en cada caso el orden de sucesión de los requerimientos existentes y a
- 380.-
- 385.-



satisfacer para la conexión del dispositivo de gobierno central ZS, y que el buscador de requerimientos para la caracterización del dispositivo formulador de un requerimiento o del aparato telefónico, es unido con el buscador de fases

390.- SO, que comprueba la fase de pulsaciones de los criterios que esperan en el momento del requerimiento en la salida de este dispositivo, por medio del comparador correspondiente. El buscador de fases SO gobierna la transmisión de la fase comprobada a la memoria transitoria especial LO, y también

395.- la recepción de los criterios determinados al mismo tiempo para los estados de conmutación y de los criterios de comparación en la memoria especial RM. Los criterios de comparación y los estados de conmutación determinados por la memoria especial RM. Los criterios de comparación y los estados de conmutación determinados por la memoria especial

400.- RM, son ofrecidos estáticamente, lo mismo que los criterios transmitidos por el dispositivo que realiza el requerimiento, al dispositivo de gobierno central ZS, que los trata de manera estática y los suministra al dispositivo distribuidor

405.- AE en calidad de instrucciones estáticas. El dispositivo distribuidor conduce estas instrucciones estáticas, por medio de la memoria transitoria LO, en igualdad de fase a los dispositivos e interruptores que están a la espera de las instrucciones correspondientes. Tanto el dispositivo de gobierno central ZS, como también el dispositivo distribuidor, tienen tantas salidas, como interruptores y dispositivos a gobernar existen.

De lo precedente se desprende también, que cada uno de los dispositivos (AS,SO,LO,RM,UM,ZS,AE) adjudicados al dispositivo común GE, no puede entrar en función hasta que es-

415.-



tán conectadas a su entrada las informaciones correspondientes.

NOTA.-

Los puntos de invención propia y nueva que se presentan para que sean objeto de esta Patente de Invención en España, por veinte años, son los siguientes:

- 420.- 1º.- Una disposición de circuito para un sistema de conmutación que trabaja según el principio de transmisión sucesiva de señales, en el que fases de pulsaciones desplazadas en el tiempo y adjudicadas a las estaciones de abonado que efectúan la llamada, determinan las operaciones de conmutación para la recepción y retrasmisión de criterios de las estaciones de abonado y para la conmutación de punto a punto de las comunicaciones, caracterizada porque
- 425.- un ordenador de requerimientos, adjudicado a un dispositivo de gobierno central y que comprueba el orden de sucesión de los requerimientos existentes y a despachar de diversos dispositivos para la conexión del dispositivo de gobierno central, está unido, a efectos de caracterizar el dispositivo que realiza el requerimiento, con un buscador de fases que comprueba la fase de pulsaciones de los criterios que hacen cola en la salida de dicho dispositivo en el momento del requerimiento, estando el buscador de fases unido, tanto con el dispositivo de gobierno central para el gobierno
- 430.- de la recepción estática de todos los criterios de las estaciones de abonado correspondientes a esta fase de pulsaciones determinada y de los criterios de los estados de conmutación, como también con una memoria transitoria destinada al almacenamiento de la fase de pulsaciones en cuestión
- 435.-
- 440.-

328525



445!.- durante el tiempo de tratamiento de los criterios almacenados estáticamente para su conversión en instrucciones de mando por el dispositivo de gobierno central!

2º.- Una disposición de circuito de acuerdo con el punto 1º, caracterizada porque un generador de direcciones, que con una fase de pulsaciones determinada, adjudicada a una estación de abonado que realiza una llamada, comprueba determinadas variaciones de estado o criterios, está unido con el ordenador de requerimientos para la recepción y retrasmisión de estos criterios, así como para la transmisión de la dirección del dispositivo que formula el requerimiento!

3º.- Una disposición de circuito de acuerdo con el punto 1º, caracterizada porque el buscador de fases, que gobierna el almacenamiento de la fase de pulsaciones en la memoria transitoria, está unido con una memoria especial para la transmisión y la conversión de los criterios de los comparadores y criterios de los estados de conmutación, todos ellos presentes en igualdad de fase, en criterios estáticos.

4º.- Una disposición de circuito de acuerdo con el punto 1º, caracterizada porque el ordenador de requerimientos está unido con una memoria especial que convierte y almacena los criterios, para la transmisión de los criterios especiales, emitidos con los criterios de requerimiento en igualdad de fase por los dispositivos solicitantes, que son suministrados entonces al dispositivo de gobierno central como criterios estáticos!

5º.- Una disposición de circuito de acuerdo con el punto 1º, caracterizada porque un dispositivo distribuidor está unido, para la entrega de criterios en igualdad de fase, tanto con el dispositivo de gobierno central que emite instruc-

328525



475).- ciones estáticas a base de criterios de las estaciones de abonado y de criterios de los estados de conmutación, como también con la memoria transitoria especial que cede la correspondiente fase de pulsaciones almacenada.

480).- 6º.- Una disposición de circuito de acuerdo con el punto 1º, caracterizada porque para la transmisión de la dirección del dispositivo solicitante del dispositivo de gobierno central, dirección que ha sido recibida por un generador de direcciones, dicho generador de direcciones está unido con una memoria especial a través de los interruptores

485).- correspondientes.

490).- 7º.- "UNA DISPOSICION DE CIRCUITO PARA UN SISTEMA DE CONMUTACION QUE TRABAJA SEGUN EL PRINCIPIO DE TRASMISION SUCESIVA DE SEÑALES", todo tal y conforme se describe en la presente memoria, la cual consta de 490 líneas y a título de ejemplo se representa en el adjunto dibujo.

Madrid, 30 JUN. 1966

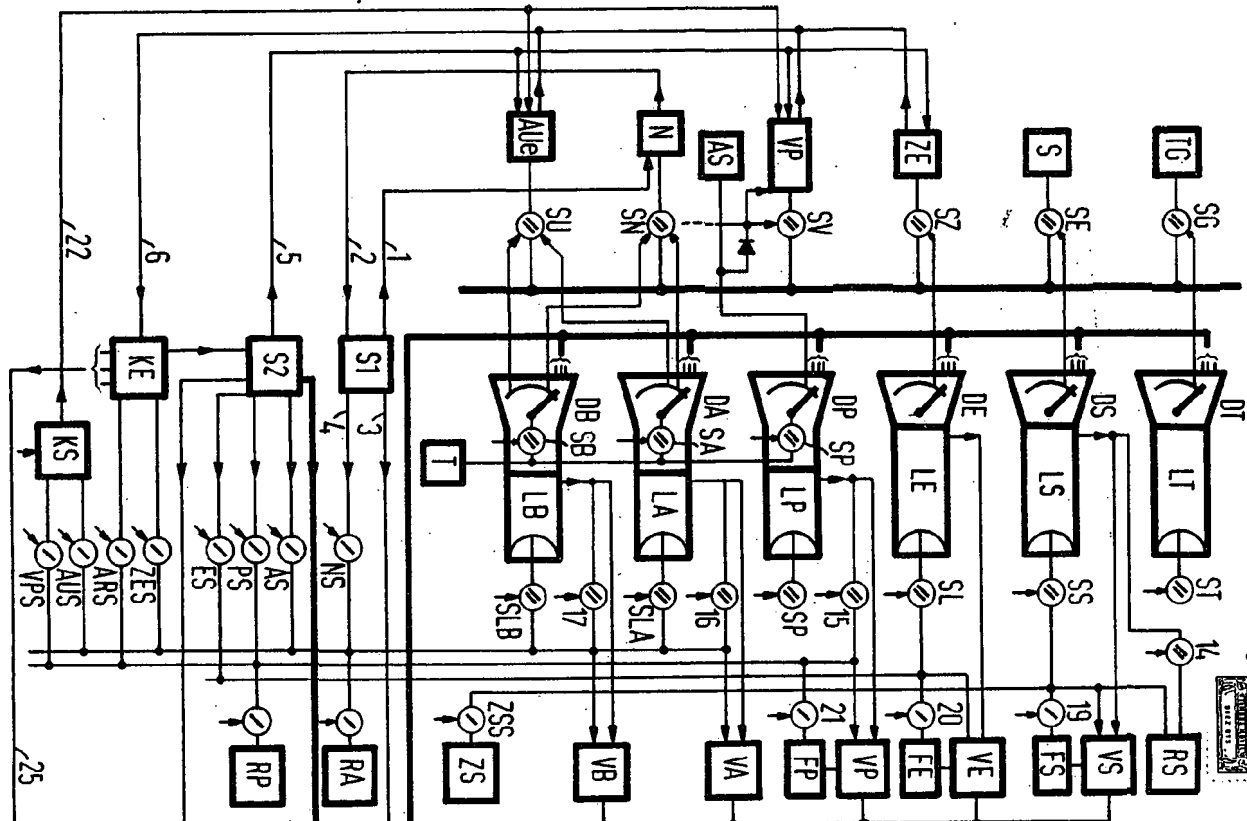
JULIO DE PABLOS
P. P.

Fdo.: Vicente Morillas

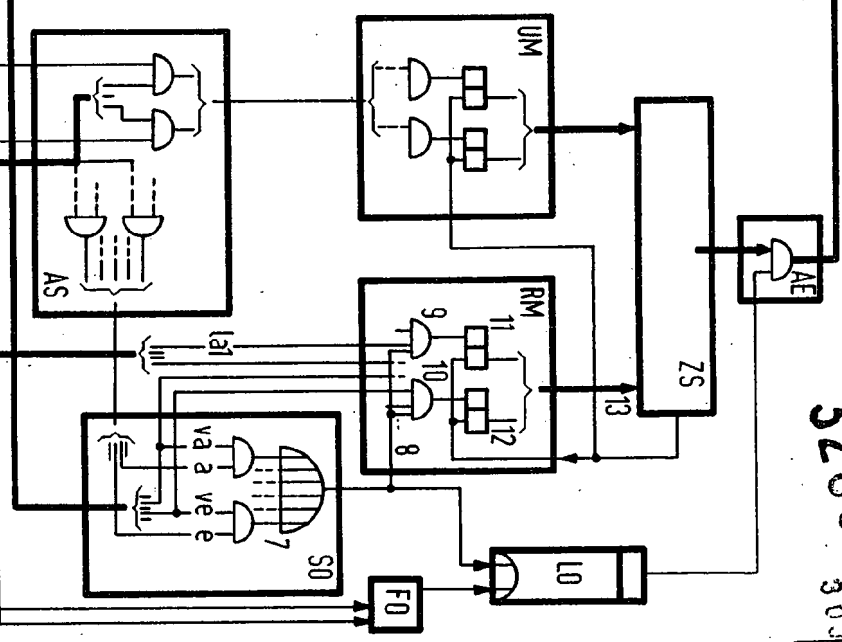
ESCALA VARIABLE.

328525

3



GE



328525



Madrid, 3 de JUN 1950

3402 713/2375 MORILLAS